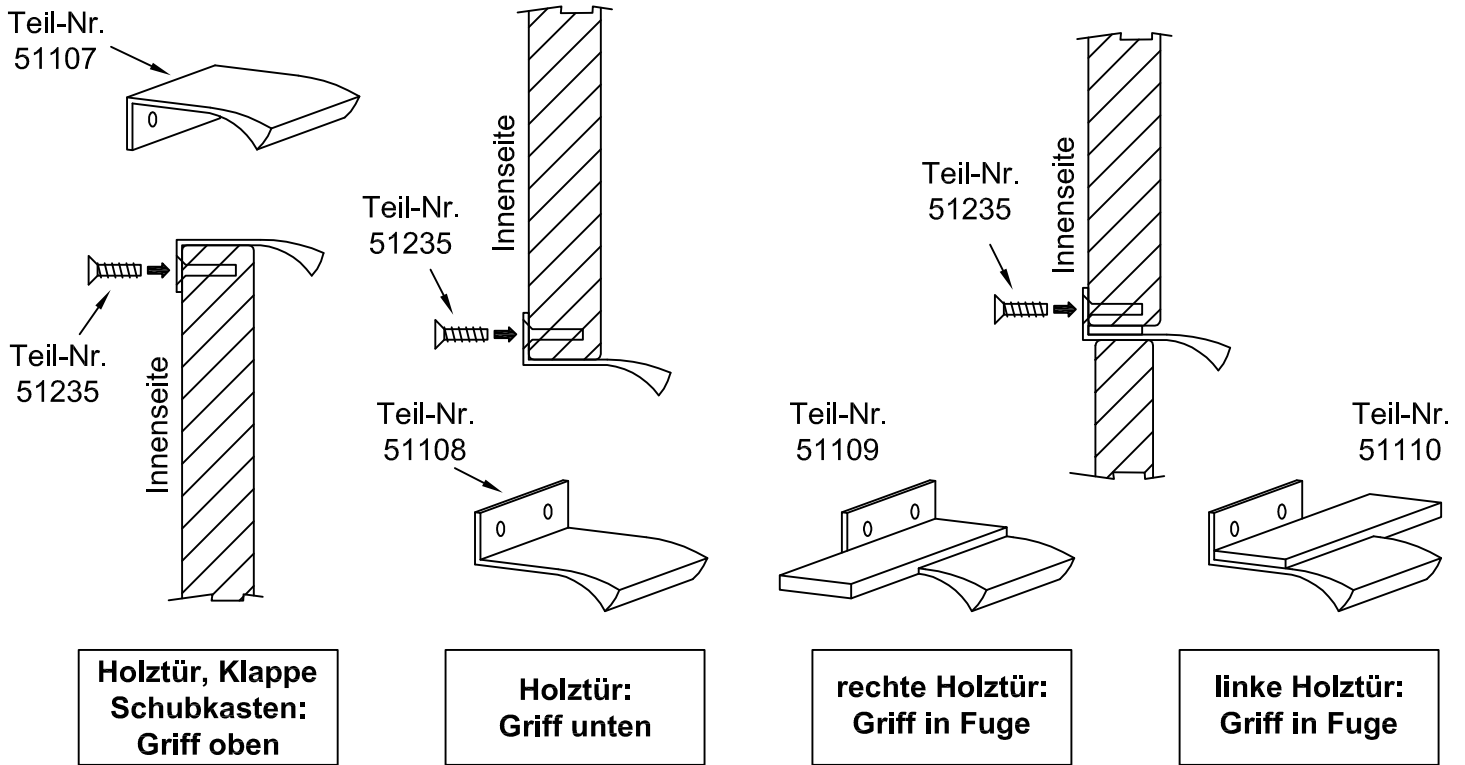


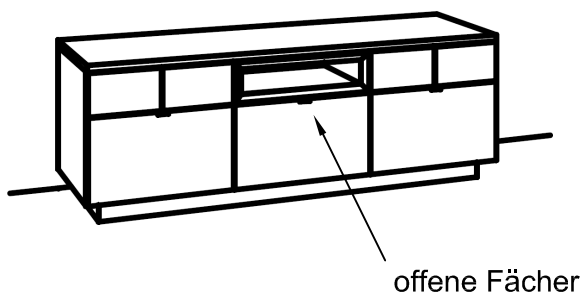
Montageanleitung Griffe



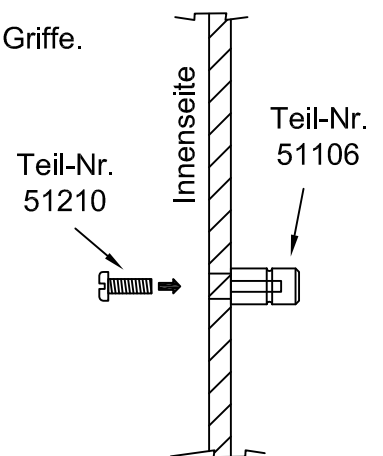
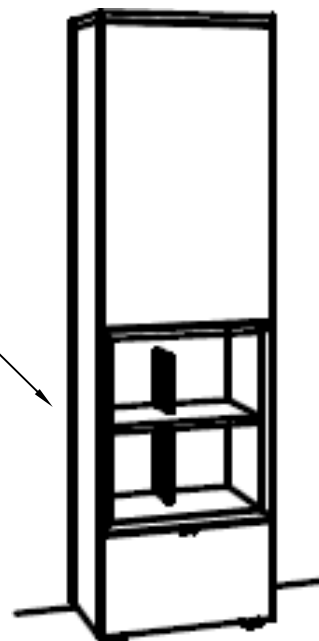
Beachten Sie unbedingt die Zuordnung der Griffe.
Alle Schrauben handfest anziehen.

Montagehinweis für offene Fächer

(Abbildungen zeigen Beispielartikel)

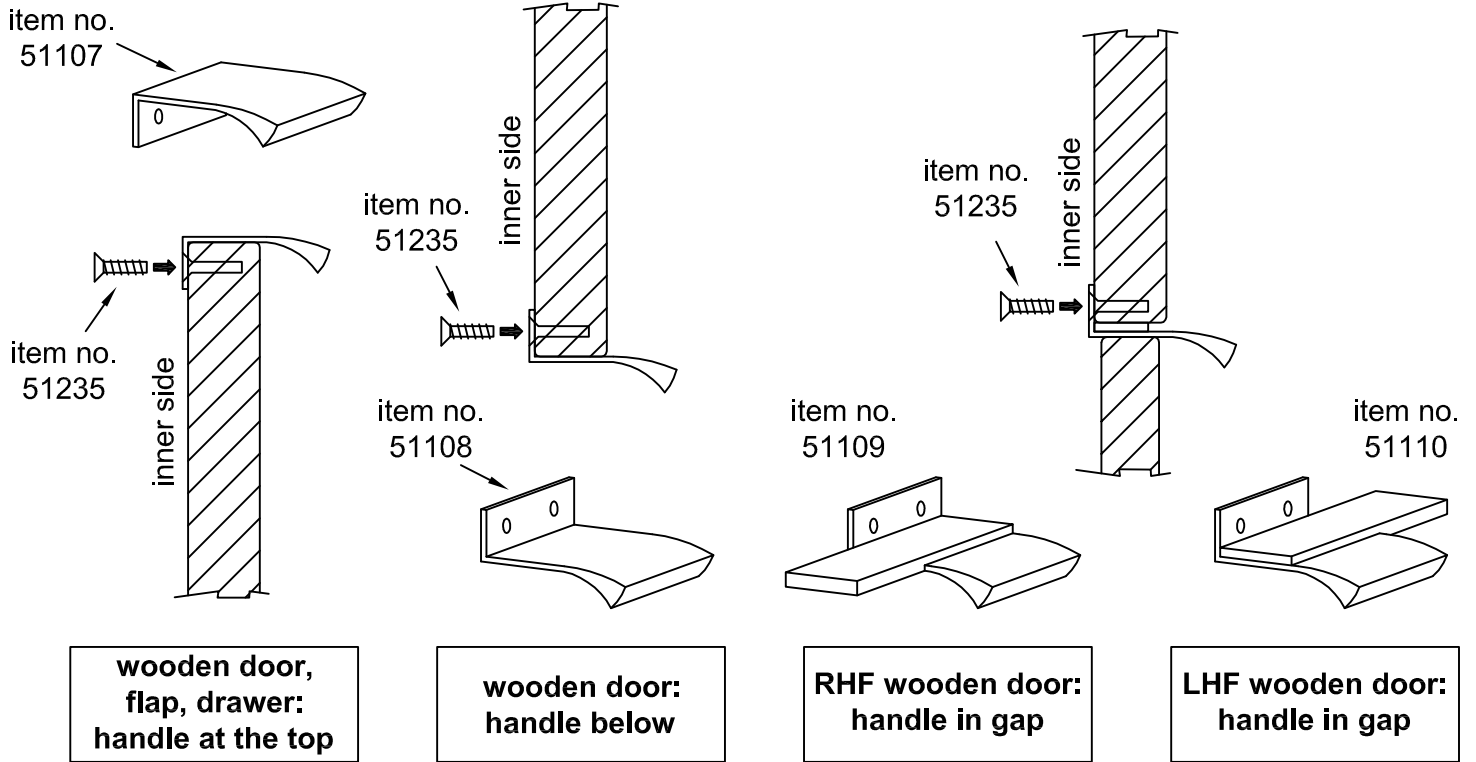


Offene Fächer sind als komplette Einsätze in einem Artikel eingebaut. Sie sind mit dem unterhalb befindlichen Korpusboden/ der nebenstehenden Seite des Möbels und/oder der RW verschraubt. Bei einem Ausbau des offenen Fachs Schrauben lösen und den Einsatz aus dem Korpus ziehen. Bei Artikeln mit Beleuchtung (Zubehör) ist auf das Anschlusskabel auf der Rückseite des Möbels zu achten!



Glastür: Knopf

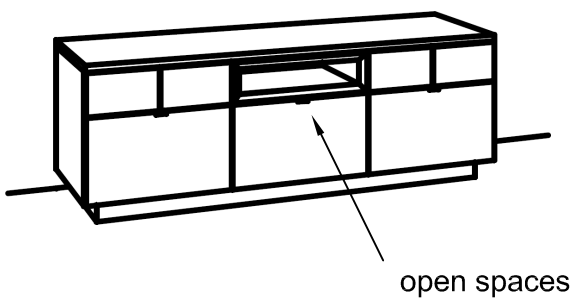
Assembly instruction for handles



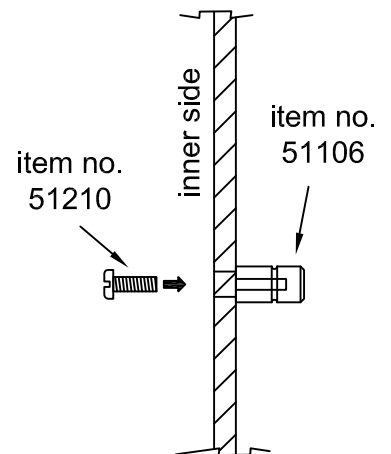
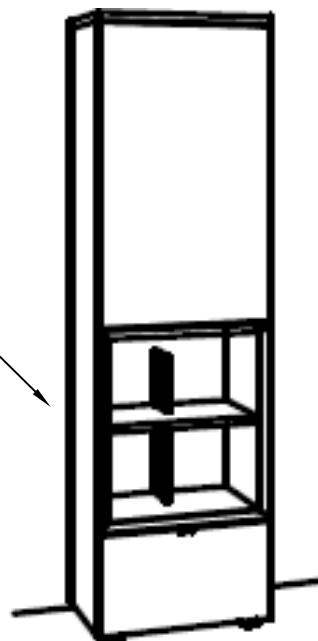
Please note the allocation of the handles.
Fasten the screw by hand-tight.

Assembly instruction for handles

(Picture shows an example)



Open spaces are fitted into a cabinet as complete inserts. They are fixed to the fixed shelf below, the side panel next to it and/or the back panel. If you like to disassemble an open space loosen the screws and pull it out of the carcass. If the space has a light please mind the connecting cable on the back of the cabinet!



glass door: knob