

Montageanleitung für Schiebetürenschrank 8535 (Siehe auch technisches Merkblatt "sliderS10")



1. Entfernen Sie die Verpackung. Um den Transportschutz unterhalb des Sockelbodens abzuschrauben, legen Sie das Möbel auf die Rückseite. Verwenden Sie eine Unterlage (z.B. Möbeldecken oder die Verpackung des Möbels), um Beschädigungen zu vermeiden!

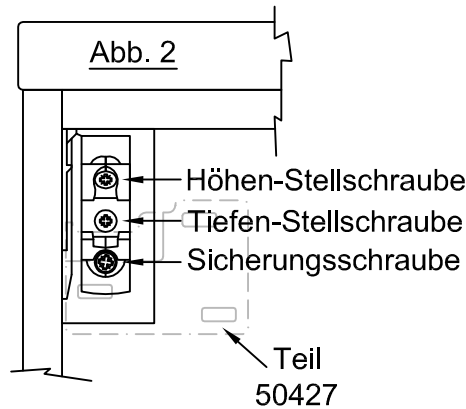
2. Richten Sie das Möbel auf.

3. Ausrichten mit der Wasserwaage: Horizontale und vertikale Korrekturen durch Drehen an den Stellfüßen vornehmen. **ACHTUNG!** Alle Stellfüße aus Gründen der Tragfähigkeit gleichmäßig ausrichten.

4. Zur Kippsicherung muss das Möbel bauseits fixiert werden! Dazu befinden sich im Korpus vormontierte Aufhängebeschläge. Aufhängeplatten (Teil 50427) an Zimmerwand anbringen, Möbel einhängen. Nach erfolgter Höhen- und Tiefenjustierung Sicherungsschraube anziehen (Abb. 2). **Wichtig: Das mitgelieferte Befestigungs-material (Dübel und Schrauben) ist ausschließlich für die Montage von Bauteilen an Beton und/oder festem Mauerwerk geeignet. Bei abweichender Wandbeschaffenheit ist eine der Belastung angemessene Befestigung bauseits vorzunehmen!**

5. Türen ausrichten:
Tiefenverstellung (Abb. 3)
und horizontal mittels Inbus SW3, vertikal mit Maulschlüssel SW8 (Abb. 4).
Abdeckkappen an der oberen Halterung aufclippen.

5. Türen ausrichten:
Tiefenverstellung (Abb. 3)
und horizontal mittels Inbus SW3, vertikal mit Maulschlüssel SW8 (Abb. 4).
Abdeckkappen an der oberen Halterung aufclippen.



Seitenansicht

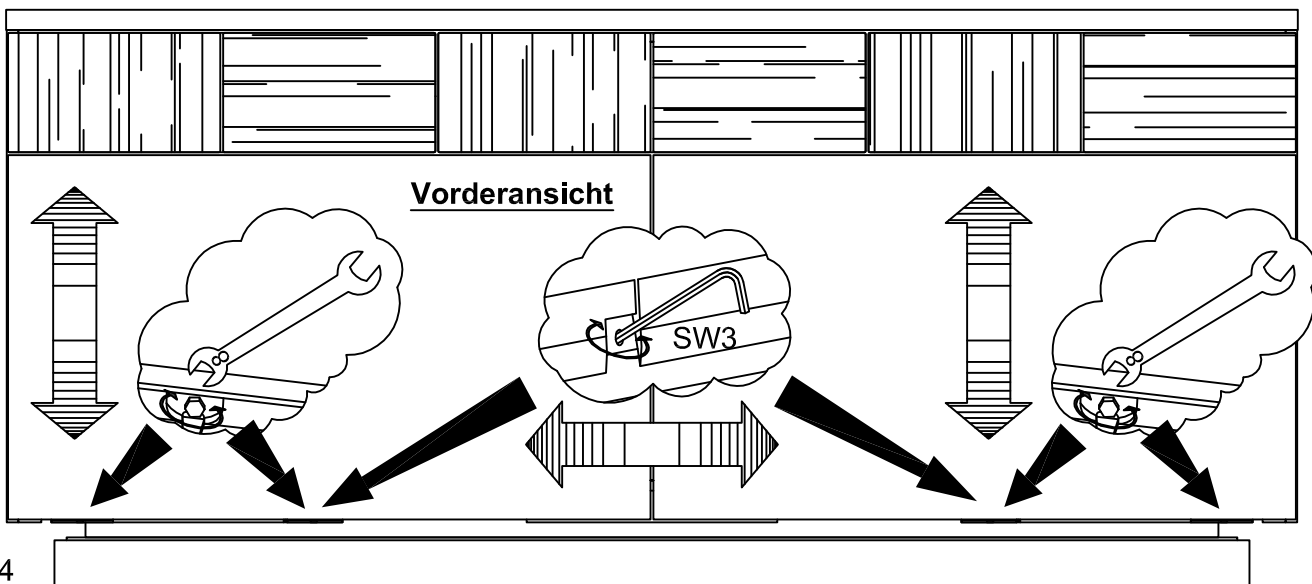
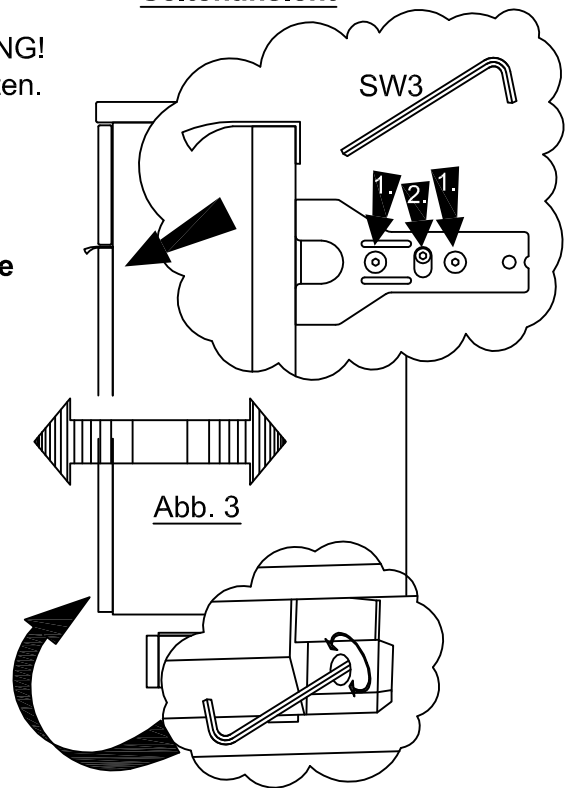
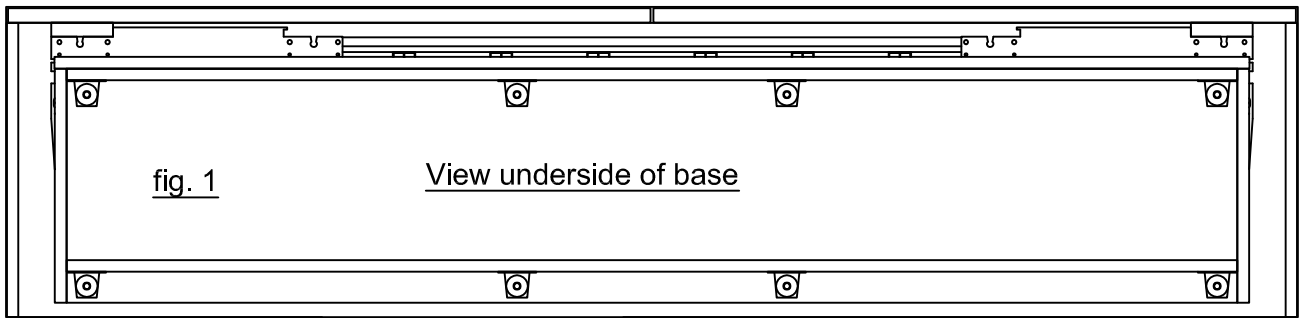


Abb. 4

Assembly instruction for sliding door cabinet 8535 (see also technical explanatory note „sliderS10“)



1. Remove the packing. To remove the transport lock under base please lay the cabinet on its back. Use an underlay (e. g. a blanket or the packing of the unit) to avoid damages!
2. Erect the cabinet.
3. Adjustment by use of spirit-level: horizontal and vertical adjustments by turning the feet. PLEASE NOTE! All feet must be equally adjusted and loaded.

4. For tilt protection you have to fix the unit to the wall! For that purpose you can find pre fitted fixing angles inside the carcass. Fix the hanging plates (item no. 50427) on the wall and fit the cabinet. After adjusting the height and depth please fix the safety screw (fig. 2).

IMPORTANT: The provided fittings (screws and anchor bolts) are only for cement and/or solid brickwork. If the consistency of the wall is different you must use suitable fittings that can hold the load!

5. Adjust the doors: Depth (see fig. 3) and horizontal adjustment by use of hex wrench SW3, vertical with combination wrench SW8 (fig. 4). Clip the covers on the upper mount.

View from the side

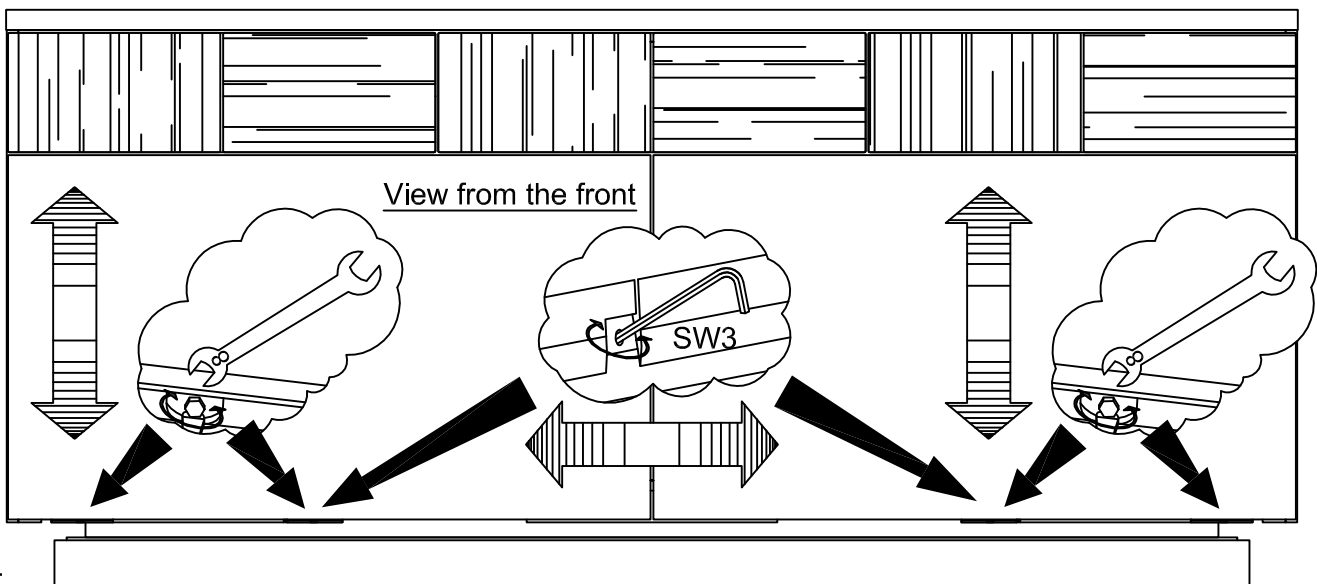
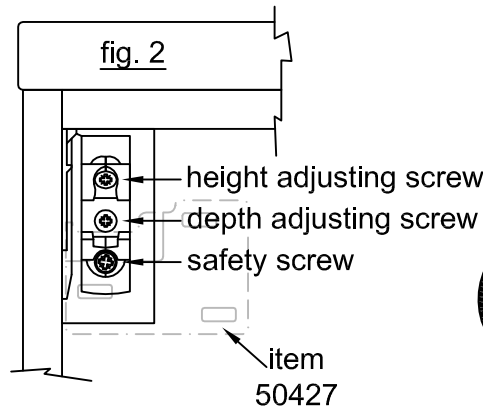
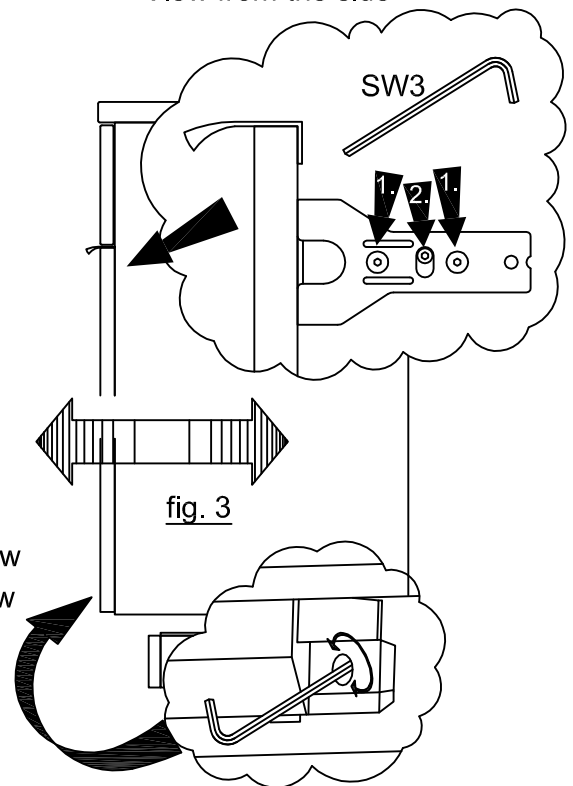


fig. 4