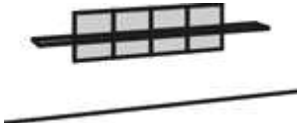
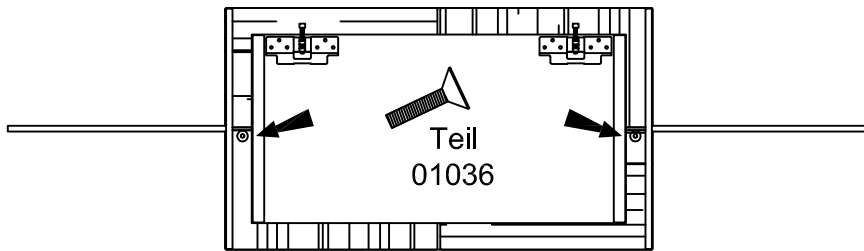


**Montageanleitung für Wandboarde**

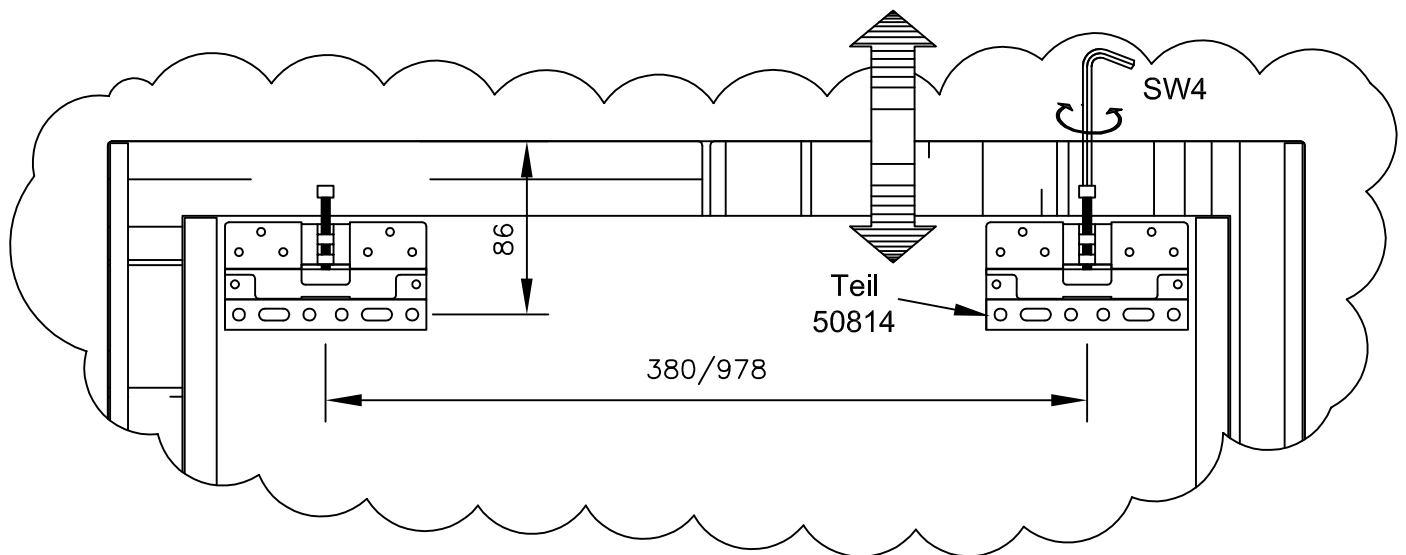
(Abbildung zeigt Beispielartikel)



1. Wandboarde bestehen aus einem Glasboden und einem Holzpaneel, die mit Senkschraube M8x30 mm (Teil 01036) verbunden werden.



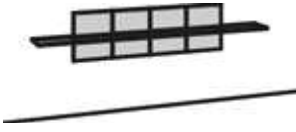
2. Legen Sie die Position des Wandboards an der Zimmerwand fest.
3. Aufhängeschiene (Teil 50814) laut Übersicht an die Zimmerwand (Maßangaben bezogen auf Mitte Beschlag!) mittels Nylondübel Ø8x40 mm (Teil 50801) und Schraube Ø5,5x50 mm (Teil 51201) anschrauben. **Wichtig: Das mitgelieferte Befestigungsmaterial (Dübel und Schrauben) ist ausschließlich für die Montage von Bauteilen an Beton und/oder festem Mauerwerk geeignet. Bei abweichender Wandbeschaffenheit ist eine der Belastung angemessene Befestigung bauseits vorzunehmen!**



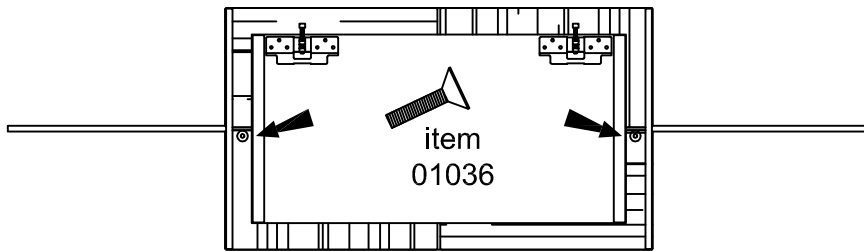
4. Für Wandboarde mit Beleuchtung: Siehe => Anschlussplan Beleuchtung.
5. Hängen Sie das Wandboard ein. Ausrichten mit der Wasserwaage: Eine horizontale Korrektur durch die Einstellschrauben mit Inbus SW4 vornehmen.

### Assembly instruction for wall shelves

(picture shows an example)

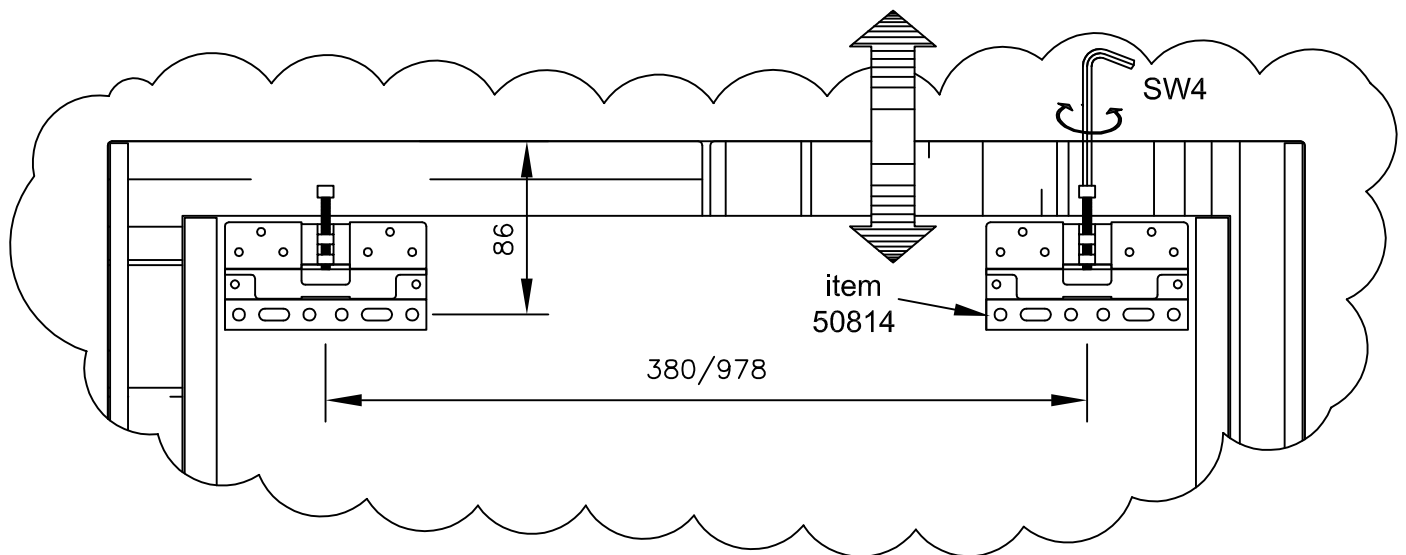


1. Wall shelves consist of a glass shelf and a wooden panel. The parts are joined by countersunk screws M8x30mm (item 01036).



2. Define the position of the shelf on the wall.
3. Transfer the drilling measurements for the hanging rail (item 50814) to the wall as shown in the scheme (indicated dimensions are in relation to middle of rail!). Drill the holes with a 8 mm drilling bit and insert nylon anchor bolt (item no. 50801). Screw on the hanging rail with  $\text{Ø}5,5 \times 50$  mm screws (part no. 51201) to the wall.

**IMPORTANT: The provided fittings (screws and anchor bolts) are only for cement and/or solid brickwork. If the consistency of the wall is different you must use suitable fittings that can hold the load.**



4. For shelves with lighting: See => assembly instruction for lighting.
5. Clip in the glass shelf. Adjustment by use of water level: Horizontal adjustment with hex-wrench SW4. PLEASE NOTE! All hanging fittings must be equally loaded and adjusted.