

# Aufbauanleitung "LUMEA": Hängelowboard Tiefe 43cm

**VENJAKOB**



Das mitgelieferte Befestigungsmaterial (Dübel und Schrauben) ist ausschließlich für die Befestigung von Bauteilen an Beton und/oder festem Mauerwerk geeignet. Bitte beachten Sie auch bei den Wandmontageelementen die max. Belastungswerte. Die Wandbeschaffenheit ist idealerweise bei Auftrags- erfassung zu erfragen und spätestens vor der Montage unbedingt von fachkundigem Personal zu prüfen. Bei abweichender Beschaffenheit (z. B. Leichtbauwänden) ist eine andere, der Belastung angemessene Befestigung bauseits vorzunehmen. Klären Sie elektrische Vorleistungen für Anschluss- und Gerätetechnik. Frei hängende Beleuchtungen erfordern Kabelkanallösungen auf oder unter Putz.

Diese Montageanleitung gilt für folgende Bestell-Nummern (maximale Belastbarkeit in Klammern):  
7200 (30kg), 7201 (40kg), 7202 (40kg), 7203 (60kg), 7204L/R (60kg), 7205L/R (70kg)

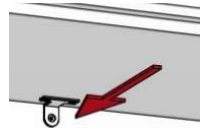
1. Die genaue Position der Hängetype an der Zimmerwand definieren.
2. Bohrmaße für Aufhängeschienen gemäß Abb. 2 oder Abb. 3 an die Zimmerwand übertragen. Bohrung  $\varnothing$  8mm in das Mauerwerk bohren und Kunststoffdübel  $\varnothing$ 8mm einsetzen. Aufhängeplatte mit 3x Panhead-Schraube  $\varnothing$ 5x60mm anschrauben.  
Achtung: Aufhängeplatte = Set  $\rightarrow$  Mittig an Sollbruchstelle knicken für linke und rechte Aufhängeplatte!
3. Zusatzartikel Beleuchtung:  $\rightarrow$  siehe Aufbauanleitung "Anschlussplan Beleuchtung"
4. Sofern für die Montage erforderlich: Frontteile ausbauen.  
Beim Einsatz von Beleuchtung (Zubehör) ist auf das Anschlußkabel rückseitig des Möbels zu achten.
5. Im Korpus die untere Schraube (Aushängesicherung gemäß Abb. 1 am Hängebeschlag öffnen, Korpus an die Zimmerwand hängen und Aushängesicherung wieder schließen.

**Folgender Montageschritt ist nur bei Hängelowboards 7203, 7204 & 7205 erforderlich:**

6. Akzent-Schubkasten ausbauen und die Position der Kippsicherung(en) an die Zimmerwand übertragen.  
Bohrung  $\varnothing$  8mm in das Mauerwerk bohren und Kunststoffdübel  $\varnothing$ 8mm einsetzen. Hängelowboard an die Zimmerwand hängen und mit Schraube 5x80mm anschrauben.

Die Kippsicherung dient zur Unterstützung der Hängebeschläge und ist zwingend erforderlich!

Hängelowboard erst nach unten aufgeführten Schritten ausrichten, dann erst Kippsicherung anbringen.



**Ausrichtung mit Wasserwaage über folgende Schritte mit Kreuzschraubendreher Größe PZ2/PH2 (siehe auch Abb. 1):**

7. Eine horizontale Korrektur ist mit der oberen Höhen-Stellschraube am Hängebeschlag vorzunehmen.
8. Mit der mittleren Tiefen-Stellschraube den Abstand zur Zimmerwand bzw. die vertikale Neigung einstellen.
9. Die Ausklinkungen in der Rückwand mit Abdeckkappen verschließen. Frontteile wieder einbauen und ggf. ausrichten. Zierkappen auf die Türscharniere aufklipsen.
10. Griff montieren, hierfür Möbelgriffschraube M4x25mm verwenden.

**Achtung:** Alle Beschläge aus Gründen der Tragfähigkeit gleichmäßig ausrichten und belasten!

Maximale Belastbarkeit der Hängetypen beachten!

Bei nicht sachgerechter Montage gemäß Montageanleitung droht ein unbeabsichtigtes Herabfallen der Möbel.



Abbildung 1: Verstellung & Aushängesicherung Hängebeschlagn

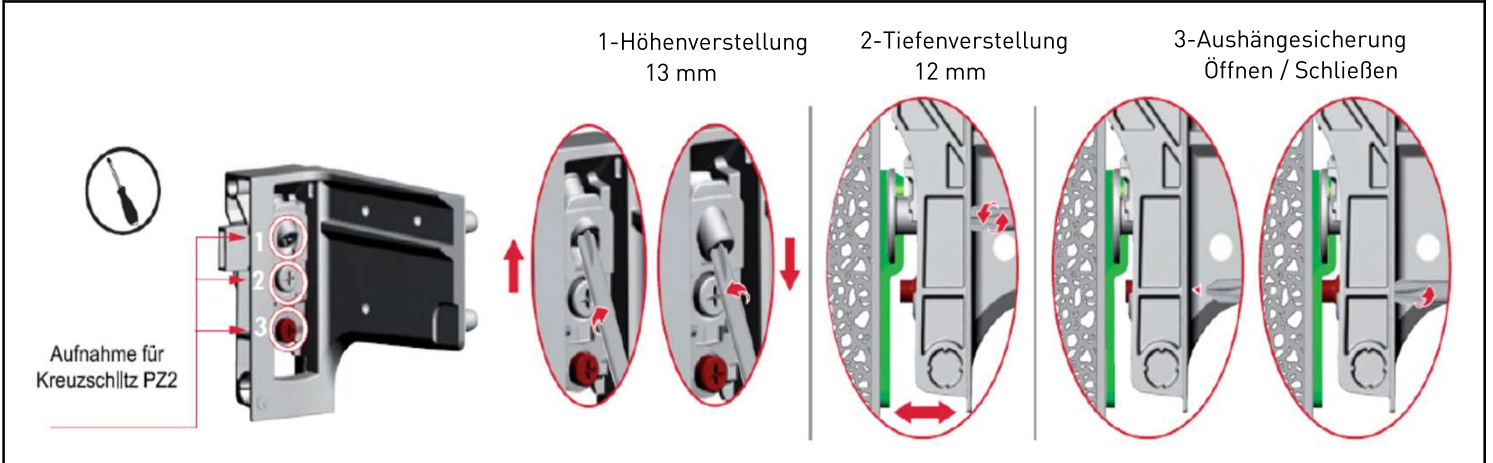


Abbildung 2: Bohrmaße von Außen- bzw. Oberkante Korpus für Aufhängeschienen  
(Für Hängelowboards 7200, 7201, & 7202)

Alle Angaben in mm!

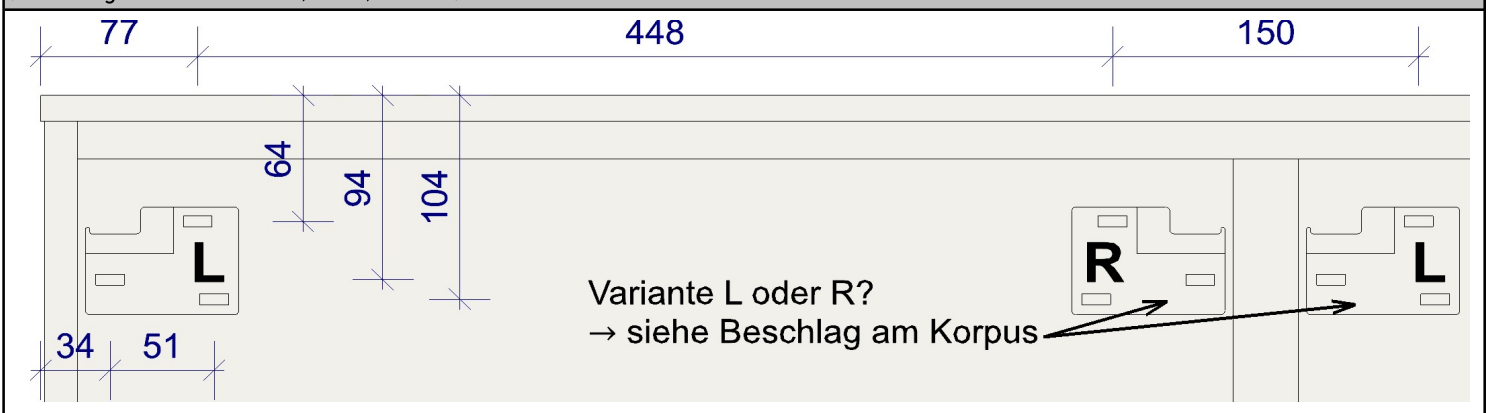
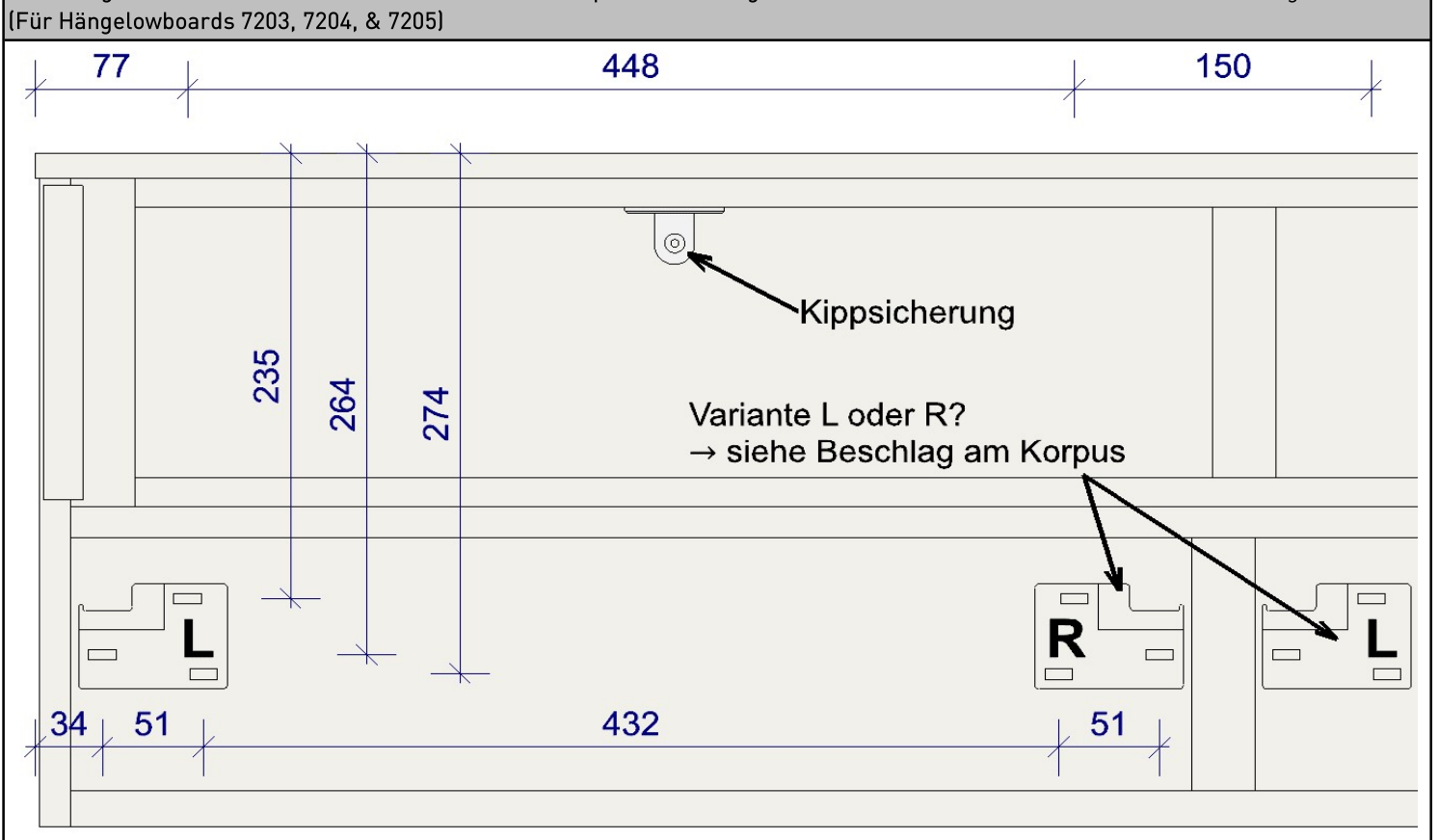


Abbildung 3: Bohrmaße von Außen- bzw. Oberkante Korpus für Aufhängeschienen  
(Für Hängelowboards 7203, 7204, & 7205)

Alle Angaben in mm!



# Assembly instructions "LUMEA":

## Suspension unit depth 43cm

**VENJAKOB**



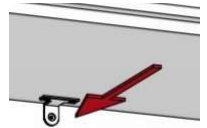
The supplied fastening material (dowels and screws) is only suitable for fastening components to concrete and/or solid masonry. Please also observe the maximum load values for wall mounting elements. If the structure is different (e.g. lightweight walls), a different fastening material suitable for the load must be provided on site. Clarify electrical inputs for connection and equipment technology. Freely suspended lighting requires cable management when surface-mounted or flush-mounted.

These assembly instructions are valid for the following order no. (maximum load capacity in brackets):  
7200 (30kg), 7201 (40kg), 7202 (40kg), 7203 (60kg), 7204L/R (60kg), 7205L/R (70kg)

1. Define the exact position of the suspension unit on the room wall.
2. Transfer the drilling dimensions for suspension rails to the room wall in accordance with fig. 2 or. fig. 3. Drill a hole  $\varnothing$  8mm in the masonry and insert the plastic dowel  $\varnothing$ 8mm. Secure the suspension plate with 3x panhead screws  $\varnothing$ 5x60mm.  
Attention: Suspension plate = Set  $\rightarrow$  Fold in the middle at predetermined breaking point for left and right suspension plate!
3. Lighting (additional part):  $\rightarrow$  see assembly instructions "wiring diagram"
4. If required for installation: remove the front sections.  
When using lighting (accessories), pay attention to the connection cable at the back of the furniture.
5. In the body, unlock the lower screw (suspension lock according to fig. 1) on the suspension fitting, suspend the body on the room wall and secure the lock again.

**The following assembly step is only required for suspension units 7203, 7204 & 7205:**

6. Remove the wooden drawer and transfer the position of the inner anti-tip protection to the room wall.  
Drill a hole  $\varnothing$ 8mm in the masonry and insert the plastic dowel  $\varnothing$ 8mm. Suspend the body on the room wall and fix it with screw 5x80mm.



The anti-tip device supports the hanging fittings and is absolutely necessary!

First align the suspended lowboard according to the steps listed below, then attach the anti-tip protection.

**Alignment with the spirit level via the following steps with a screwdriver size PZ2/PH2 (see also fig. 1):**

7. Make a horizontal correction using the upper height-adjusting screw on the suspension fitting.
8. Adjust the distance from the room wall or the vertical inclination using the centre depth-adjusting screw.
9. Close the rear panel notches with caps. Reinstall and align the front sections if necessary.  
Clip the decorative caps onto the door hinges.
10. Fit the handle(s). To do this, use a furniture handle screw M4x25mm.

**Warning:** For reasons of load-bearing capacity, align and load all fittings evenly.  
Observe the maximum load capacity of the suspension units!  
If hanging lowboards are not fitted correctly in accordance with the assembly instructions, there is a risk of the units falling down unintentionally!



Figure 1: Suspension fitting adjustment & suspension lock

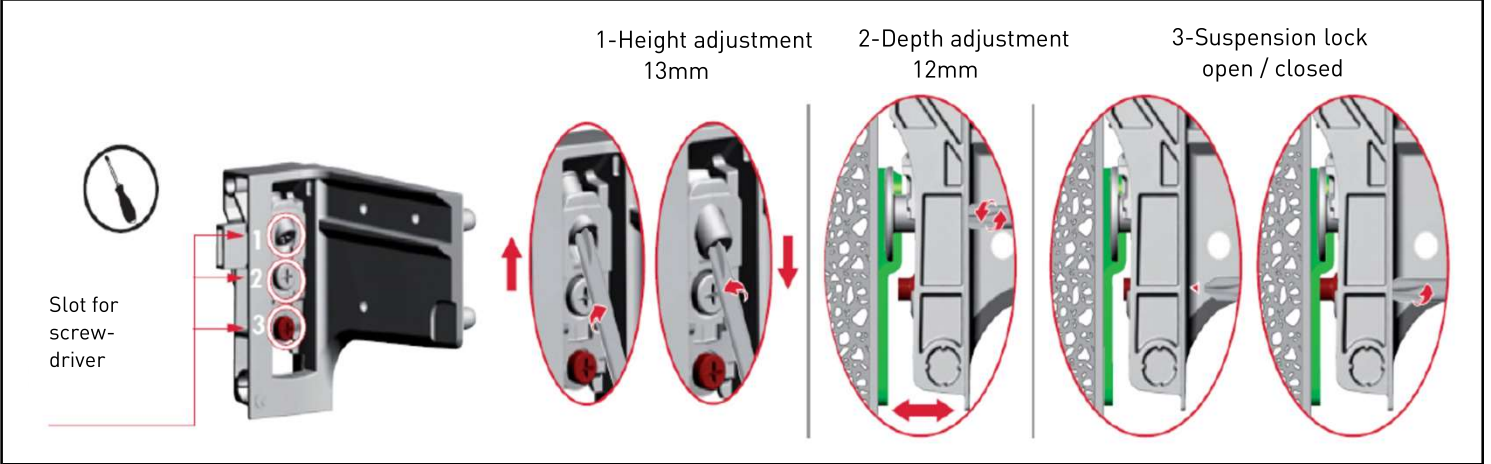


Figure 2: Drilling dimensions of outer or upper edge of body for suspension rails (suspension units 7200, 7201, & 7202)

All information in mm!

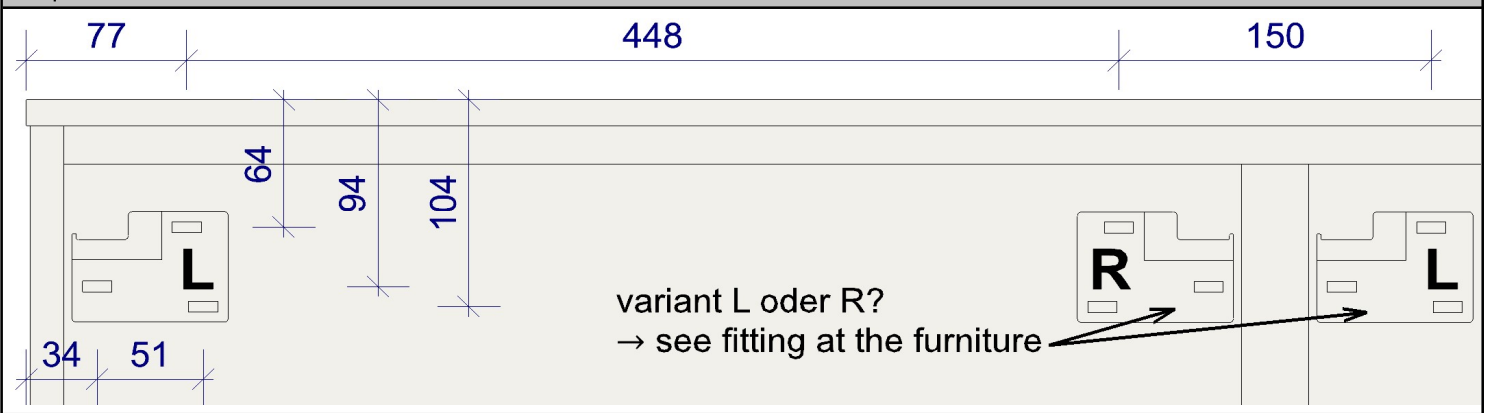


Figure 3: Drilling dimensions of outer or upper edge of body for suspension rails (suspension units 7203, 7204, & 7205)

All information in mm!

