

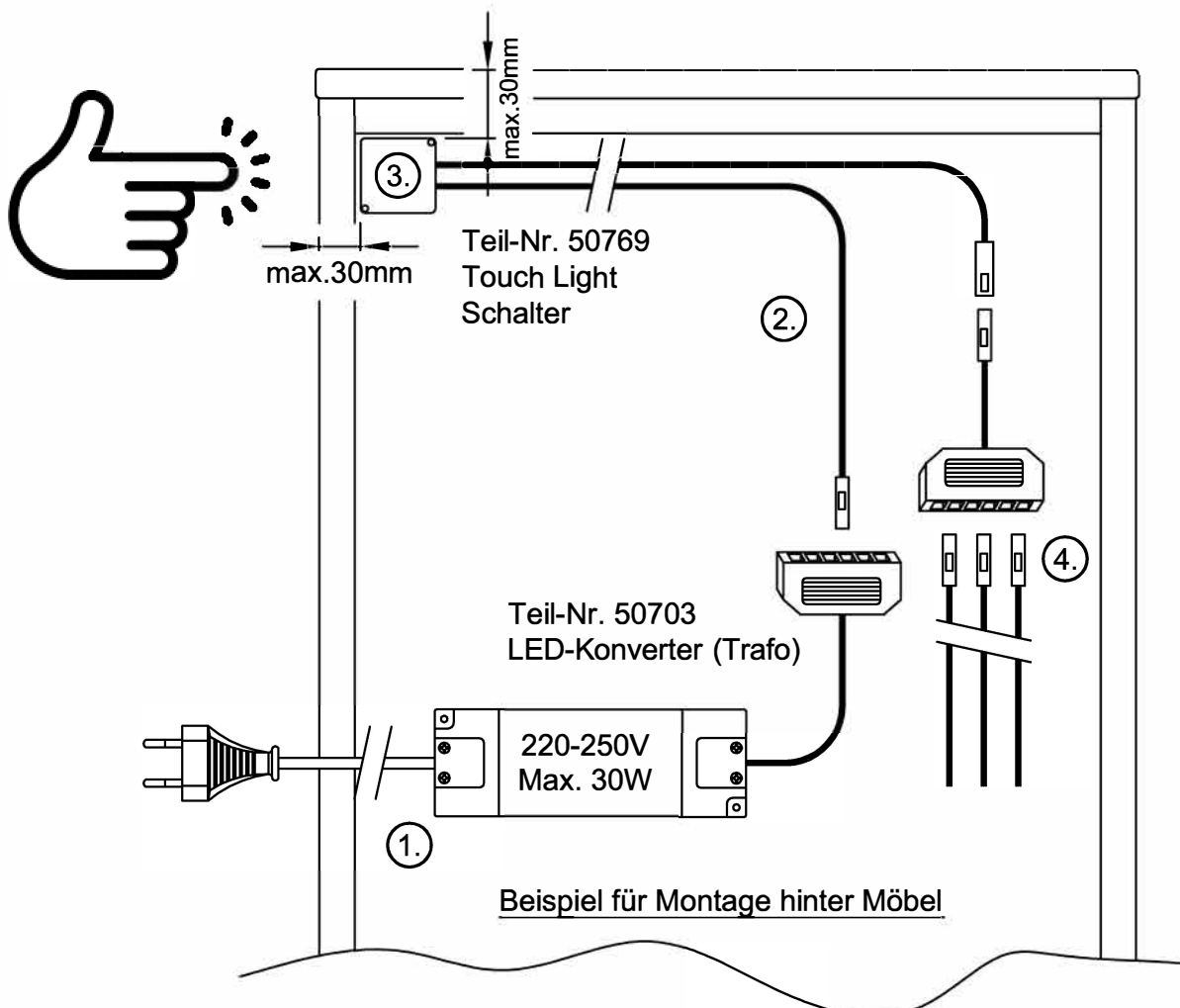
Anschluss Beleuchtung mit Touch Light Schalter

1. Euroflachstecker von LED-Konverter an Spannungsnetz anschließen.
2. Touch Light Schalter mit LED-Konverter verbinden.
3. Der Touch Light Schalter reagiert auf Berührung über ein Magnetfeld, das maximal 30 mm abgedeckt sein darf (je weniger, je besser). Der Schalter kann mittels beiliegendem Klebeband frei positioniert werden, wir empfehlen hinter dem Schrank auf der Rückwand die oberen Ecken (Deckblatt/Außenseite).
4. Beleuchtung(en) an Touch Light Schalter anschließen. Die maximale Belastung von 30 Watt je LED-Konverter (Trafo) nicht überschreiten!

Verbrauch je angeschlossener LED-Beleuchtung:

Einbaustrahler offenes Fach	2,3 Watt
Ambiente-Beleuchtung 41x125 cm	8,6 Watt
Ambiente-Beleuchtung 41x244 cm	14,3 Watt
Ambiente-Beleuchtung 75x185 cm	14,7 Watt
Ambiente-Beleuchtung 109x105 cm	14,4 Watt
Ambiente-Beleuchtung 109x185 cm	18,1 Watt
Ambiente-Beleuchtung 143x105 cm	17,6 Watt
Ambiente-Beleuchtung 212x65 cm	22,3 Watt
Sockelbeleuchtung 65 cm	1,9 Watt
Sockelbeleuchtung 125 cm	4,8 Watt
Sockelbeleuchtung 224 cm	9,6 Watt

Einbaustrahler Wandboard	2,3 Watt
Ambiente-Beleuchtung 41x185 cm	11,5 Watt
Ambiente-Beleuchtung 75x125 cm	11,9 Watt
Ambiente-Beleuchtung 75x224 cm	16,6 Watt
Ambiente-Beleuchtung 109x125 cm	15,2 Watt
Ambiente-Beleuchtung 143x65 cm	15,7 Watt
Ambiente-Beleuchtung 143x125 cm	18,5 Watt
Unterbaustrahler	1,8 Watt
Sockelbeleuchtung 105 cm	3,2 Watt
Sockelbeleuchtung 185 cm	7,7 Watt
Sockelbeleuchtung 244 cm	10,6 Watt



Connection plan lighting with touch light switch

1. Connect the plug of the LED-transformer with the mains supply.
2. Connect the Touch Light Switch with the LED-transformer.
3. The Touch Light Switch responds to touch via a magnetic field that may be covered only by a maximum of 30 mm of material (the less the better). The switch can be placed freely with the delivered adhesive tape. We recommend to place it from behind on the back panel of the cabinet in the right top corner (top/side panel).
4. Connect the light(s) with the Touch Light Switch. Don't exceed the total demand of 30 watt per LED-transformer!

Consumption per connected LED-lighting:

spot for open space _____	2,3 watt	spot for wall shelf _____	2,3 watt
ambient lighting 41x125 cm _____	8,6 watt	ambient lighting 41x185 cm _____	11,5 watt
ambient lighting 41x244 cm _____	14,3 watt	ambient lighting 75x125 cm _____	11,9 watt
ambient lighting 75x185 cm _____	14,7 watt	ambient lighting 75x224 cm _____	16,6 watt
ambient lighting 109x105 cm _____	14,4 watt	ambient lighting 109x125 cm _____	15,2 watt
ambient lighting 109x185 cm _____	18,1 watt	ambient lighting 143x65 cm _____	15,7 watt
ambient lighting 143x105 cm _____	17,6 watt	ambient lighting 143x125 cm _____	18,5 watt
ambient lighting 212x65 cm _____	22,3 watt	exterior lighting _____	1,8 watt
underframe lighting 65 cm _____	1,9 watt	underframe lighting 105 cm _____	3,2 watt
underframe lighting 125 cm _____	4,8 watt	underframe lighting 185 cm _____	7,7 watt
underframe lighting 224 cm _____	9,6 watt	underframe lighting 244 cm _____	10,6 watt

