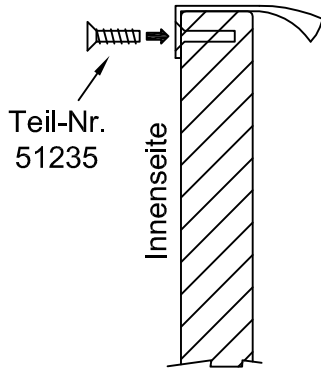
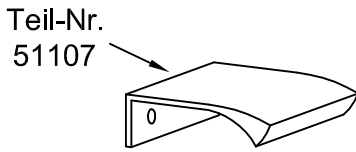
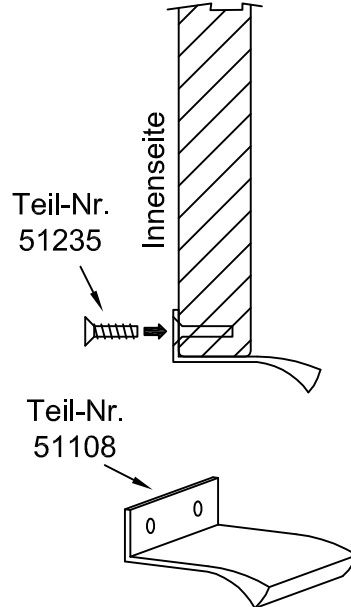


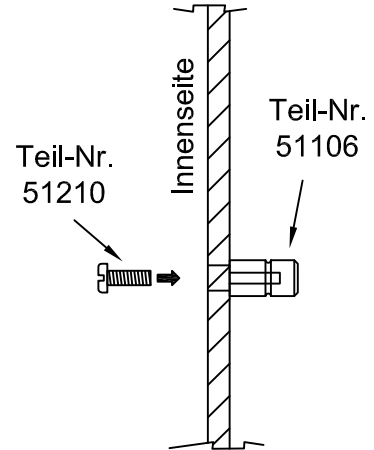
Montageanleitung Griffe



**Holztür, Klappe
Schubkasten:
Griff oben**



**Holztür:
Griff unten**

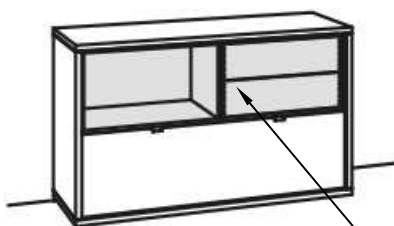


**Glastür:
Knopf**

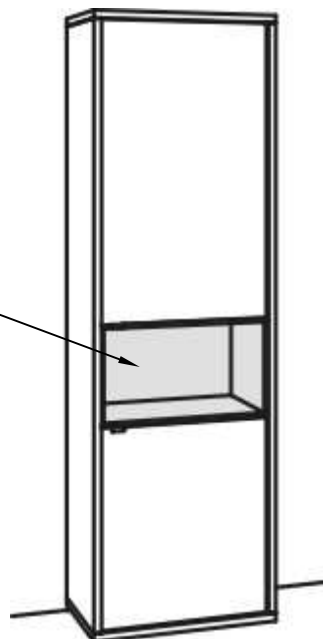
Beachten Sie unbedingt die Zuordnung der Griffe.
Alle Schrauben handfest anziehen.

Montagehinweis für Holzfächer

(Abbildungen zeigen Beispielartikel)

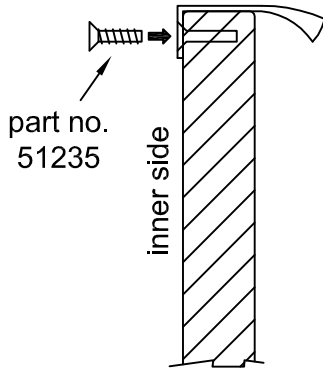
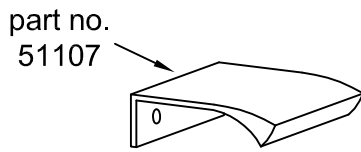


offene Fächer

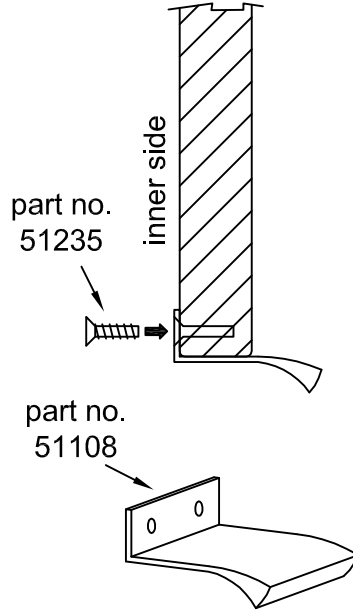


Holzfächer sind als komplette Einsätze in einem Artikel eingebaut. Sie sind auf der Rückseite des Möbels an der Rückwand verschraubt. Bei einem Ausbau des Holzfachs Schrauben lösen und den Einsatz aus dem Korpus ziehen. Bei Artikeln mit Beleuchtung (Zubehör) ist auf das Anschlusskabel auf der Rückseite des Möbels zu achten!

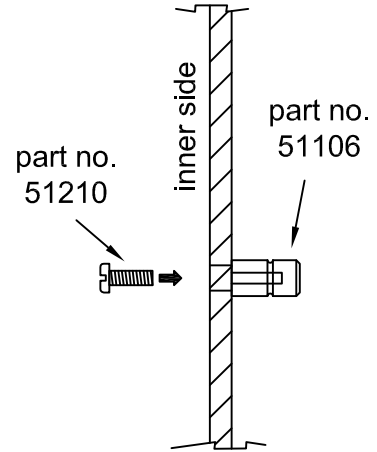
Assembly instruction for handles



wood door, drop flap, drawer: handle on top



wood door: handle at bottom

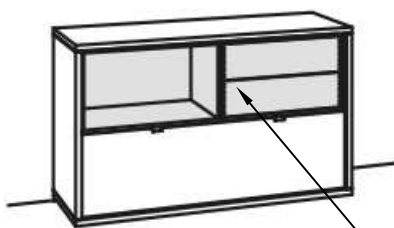


glass door: knob

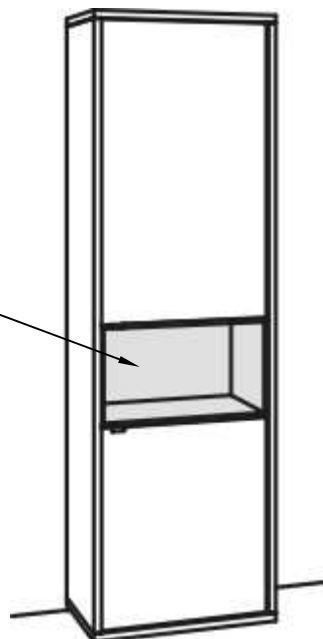
Please note the correct assignment of the handles.
Tighten all screws only hand tight.

Assembly instruction for open spaces

(pictures show examples)



open spaces



Open spaces are build into a cabinet as complete inserts. They are screwed from the back of the cabinet through the back panel. If you have to disassemble the open space you need to loosen the screws and pull the open space out of the carcass. If the item has lighting please note the connecting cable on the back of the unit!