


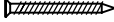


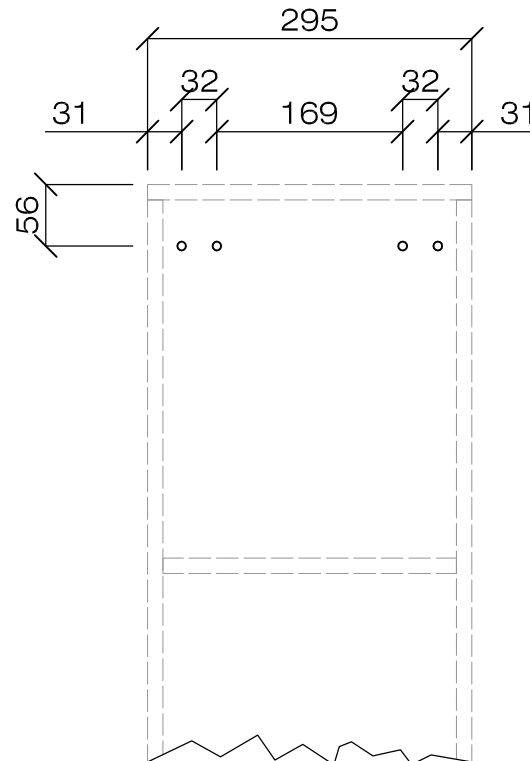
Montagehinweis für Hängeelemente 7910 / 7912 / 7913



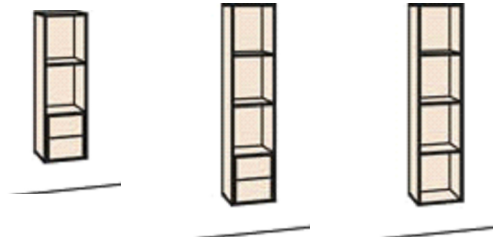
Befestigung der Tragbleche

2 Wandbohrungen Ø8 mm 	Dübel 8 x 40 mm 	Tragblech 	Schrauben 5,5 x 60 mm 

1. Legen Sie an der Wand die Oberkante und seitliche Position des Hängeelements fest und markieren diese.
2. Zeichnen Sie die Löcher für das Tragblech wie in der Skizze unten dargestellt an und bohren diese (Ø8mm).
3. Dübel (8 x 40mm) einstecken und Tragblech mit je zwei Schrauben (5,5 x 60mm) anschrauben.
4. Hängeelement auf die Tragbleche einhängen und wenn nötig an den Stellschrauben des Aufhängebeschlags einstellen.
5. Die Löcher der Rückwand mit den Abdeckkappen verschließen.



Assembly information for hanging cabinets
7910 / 7912 / 7913



Fixing of the bearing plates

hole Ø8 mm 	anchor bolt 8 x 40 mm 	bearing plate 	screw 5,5 x 60 mm

1. Define the position of the unit on the wall. Mark the top and side edge.
2. Mark the drilling holes as shown in the below drawing. Drill the holes with a 8 mm drilling bit.
3. Insert the anchor bolts (8 x 40) and screw on the bearing plates with 2 screws (5,5 x 60mm).
4. Hang up the cabinet on the bearing plates. If necessary adjust with the adjusting screws on the hanging fitting.
5. Close the holes in the back with the plastic covers.

