

Montageanleitung für Wandboarde

1. Wandboarde werden mittels verdeckter Tablarträger (Teil-Nr. 50417 aus Beschlagkarton) montiert.
2. Legen Sie die Position des Wandboards an der Zimmerwand fest.
3. Bohrmaße für Tablarträger laut Übersicht an die Zimmerwand übertragen (Maßangaben bezogen auf Mitte Beschlag!). Pro Beschlag 2 mal Ø8-mm-Löcher in Abstand von 54 mm in das Mauerwerk bohren und Nypondübel Ø8x40 mm (Teil 50801) einsetzen. Tablarträger (Teil 50417) mit 2x Schraube Ø5,5x50 mm (Teil 51201) anschrauben. Achtung: Die geschlossene Seite des Tablarträgers muss nach oben zeigen (Abb. 1)!

Wichtig: Das mitgelieferte Befestigungsmaterial (Dübel und Schrauben) ist ausschließlich für die Montage von Bauteilen an Beton und/oder festem Mauerwerk geeignet. Bei abweichender Wandbeschaffenheit ist eine der Belastung angemessene Befestigung bauseits vorzunehmen!

Übersicht Wandboardgrößen und Belastbarkeit

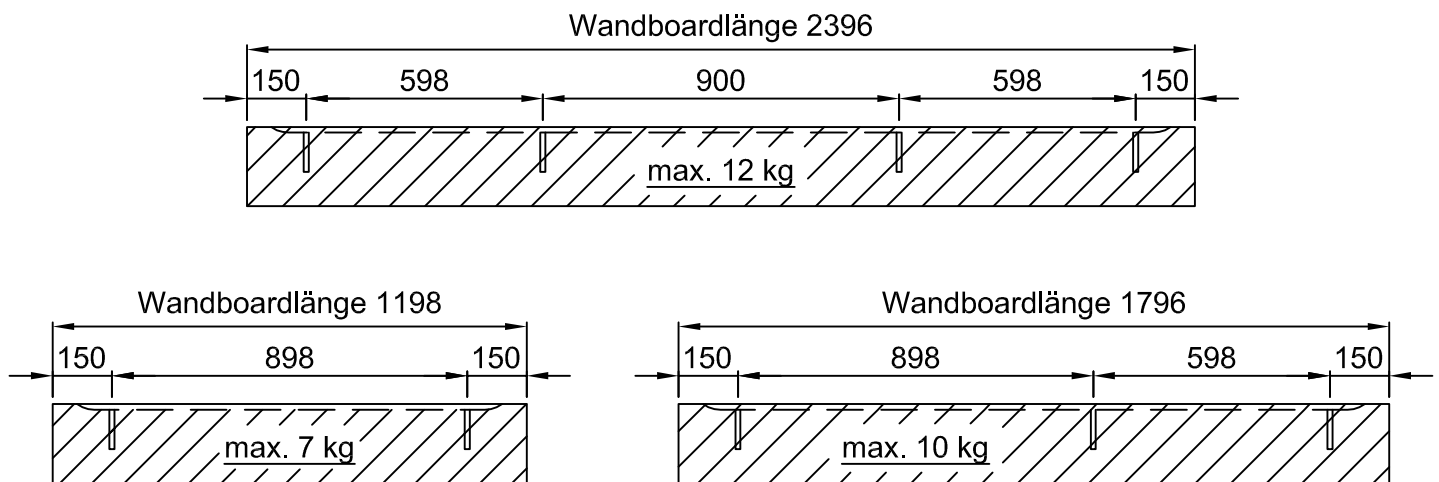
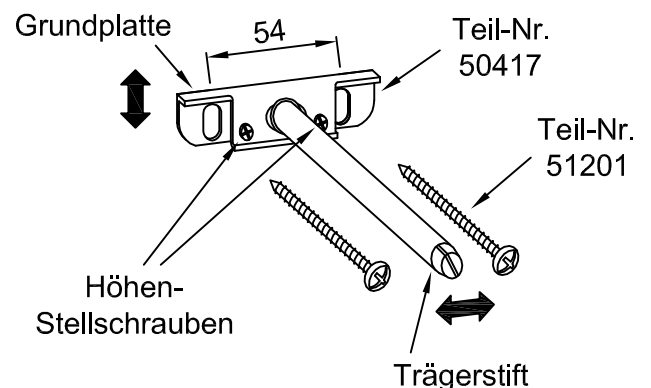


Abb. 1

4. Für Wandboarde mit Beleuchtung: Siehe => Anschlussplan Beleuchtung.
5. Schieben Sie nun das Wandboard auf die Halterungen. Ausrichten mit der Wasserwaage: Eine horizontale Korrektur des Wandboards ist durch Verschieben der Grundplatten sowie mit den unteren Höhen-Stellschrauben (Neigung) am Tablarbeschlag vorzunehmen. Eine seitliche Korrektur erfolgt durch Verschieben des Trägerstiftes. ACHTUNG! Alle Beschläge aus Gründen der Tragfähigkeit gleichmäßig ausrichten und belasten!
6. Maximale Belastbarkeit der Wandboarde beachten!



Assembly instruction for wall shelves

1. Wall shelves are assembled with hidden shelf bearing fittings (part no. 50417 from the fittings box)
2. Define the position of the shelf on the wall.
3. Transfer the drilling measurements for the shelf bearings to the wall as shown in the scheme (indicated dimensions are in relation to middle of the shelf bearing!). For each fitting please drill 2 holes at a distance of 54 mm with a 8 mm drilling bit and insert nylon anchor bolt 8x40 mm (part no. 50801). Screw the shelf bearing (part no. 50417) with 2x Ø5,5x50 mm screws (part no. 51201) to the wall (see fig. 1). Please note: The closed side of the shelf bearing must be up.
IMPORTANT: The provided fittings (screws and anchor bolts) are only for cement and/or solid brickwork. If the consistency of the wall is different you must use suitable fittings that can hold the load.

Scheme of wall shelves: Sizes and max. load

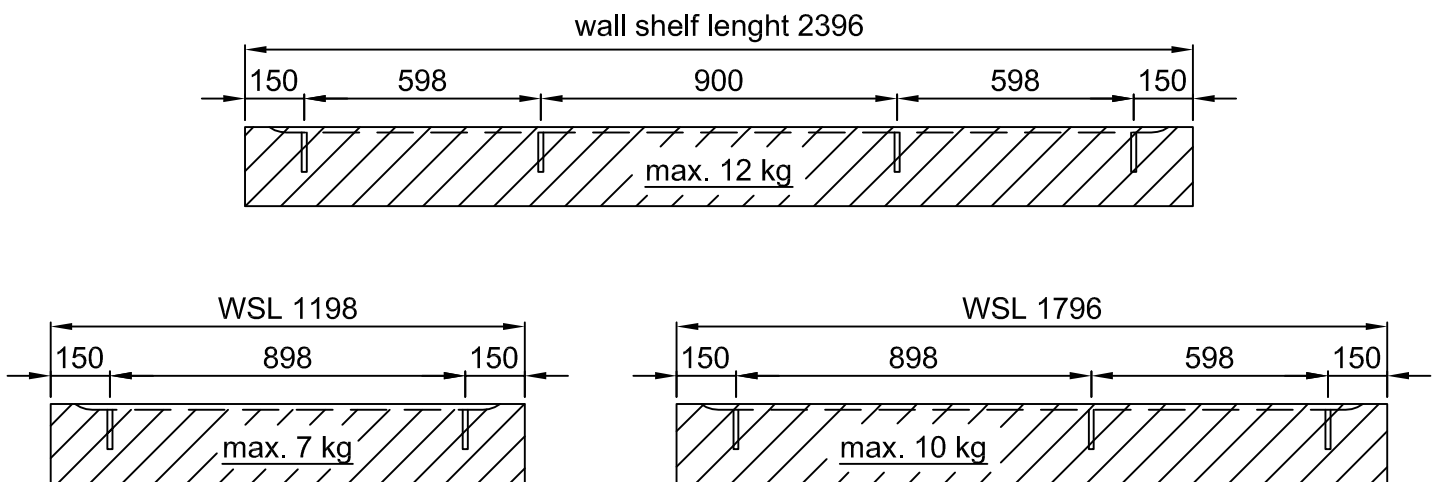


fig. 1

4. For shelves with lighting: See => connection plan for lighting.
5. Push the wall shelf onto the shelf bearings. Straighten the wall shelf by use of spirit level: Horizontal adjustment can be made by moving the baseplate and by using the lower height-adjusting screw (dip) on the shelf bearing. Edgewise adjustment can be made by moving the pin support. PLEASE NOTE! All hanging fittings must be equally loaded and adjusted.
6. Please consider the maximum load of the wall shelves!

