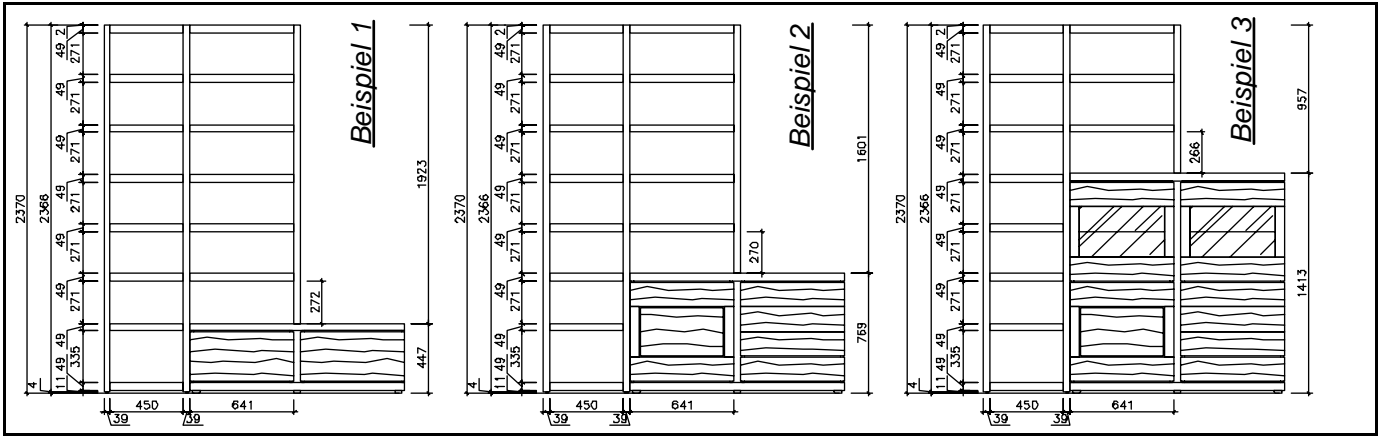
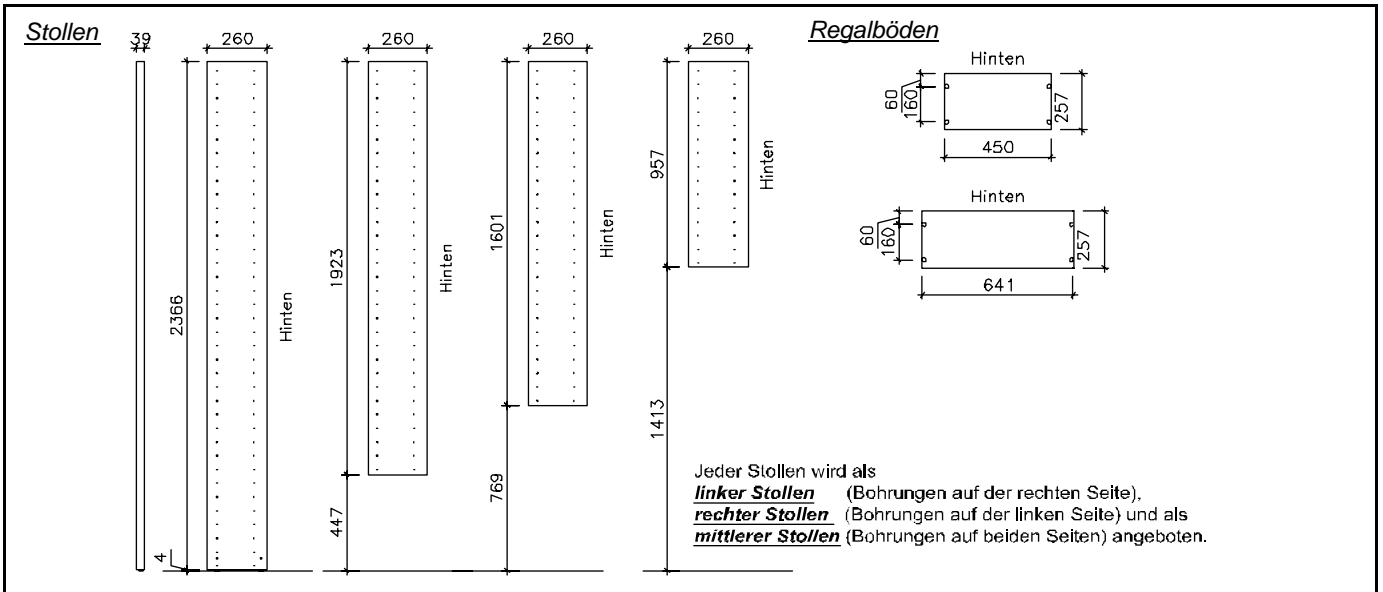


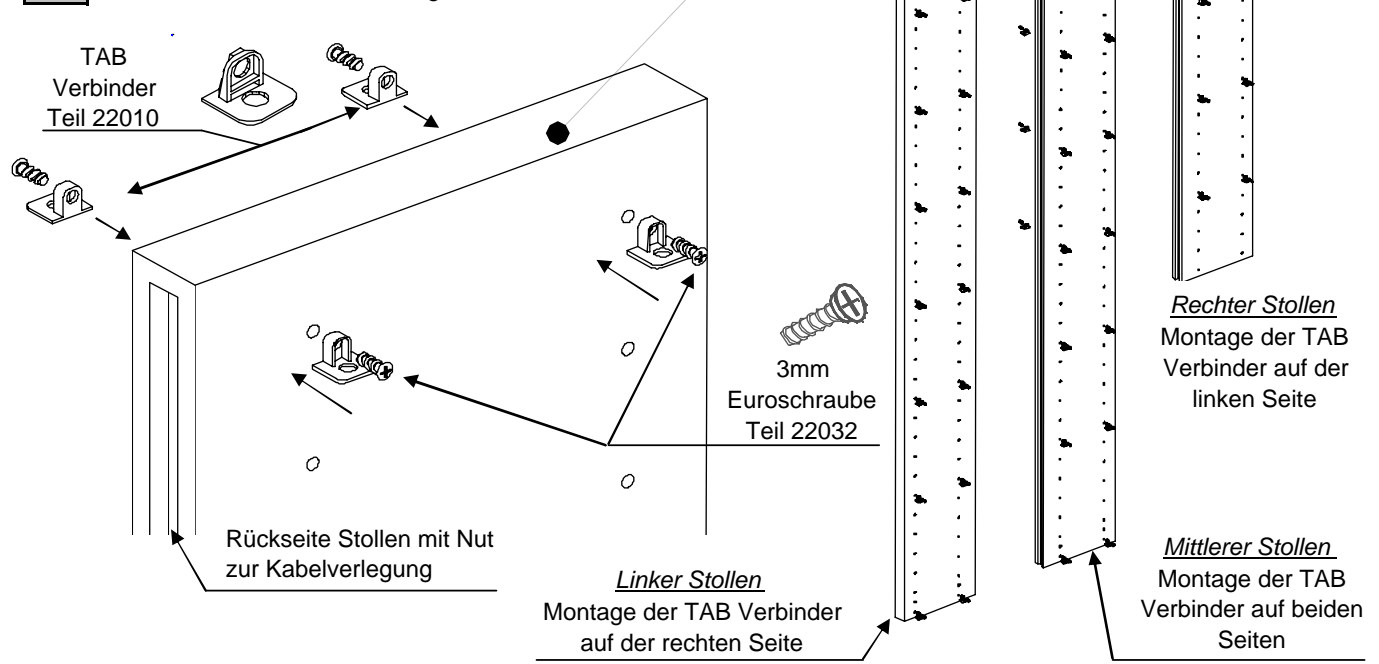
## Aufbaubeispiele



## Angeborene Regalteile

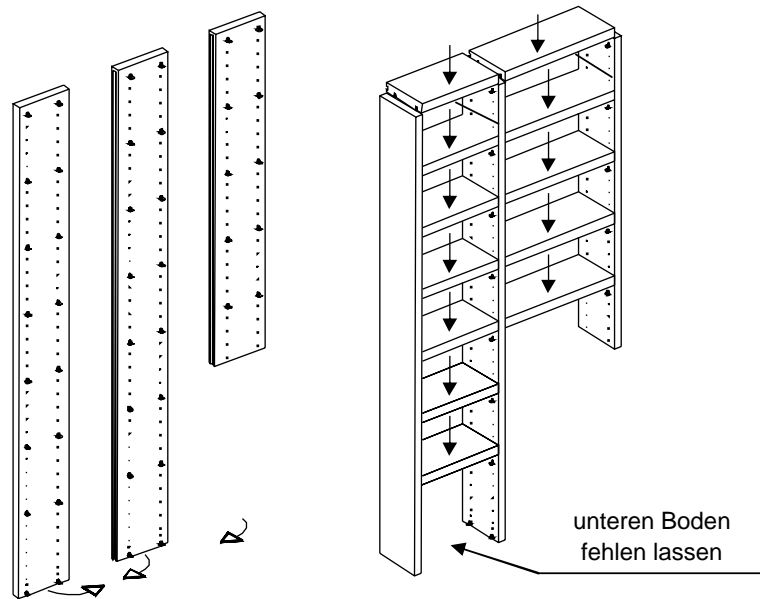


1. Entfernen Sie die Verpackung und überprüfen den Inhalt auf Vollständigkeit.
2. Teilen Sie die Stollen und Böden nach Ihrer Bestellung und entsprechend Ihren Bedürfnissen auf.
3. Legen Sie sich die Stollen zurecht und schrauben die TAB Verbinder mit den 3mm Euroschrauben laut unterer Grafik bzw. nach Ihrer Aufteilung an.



4.

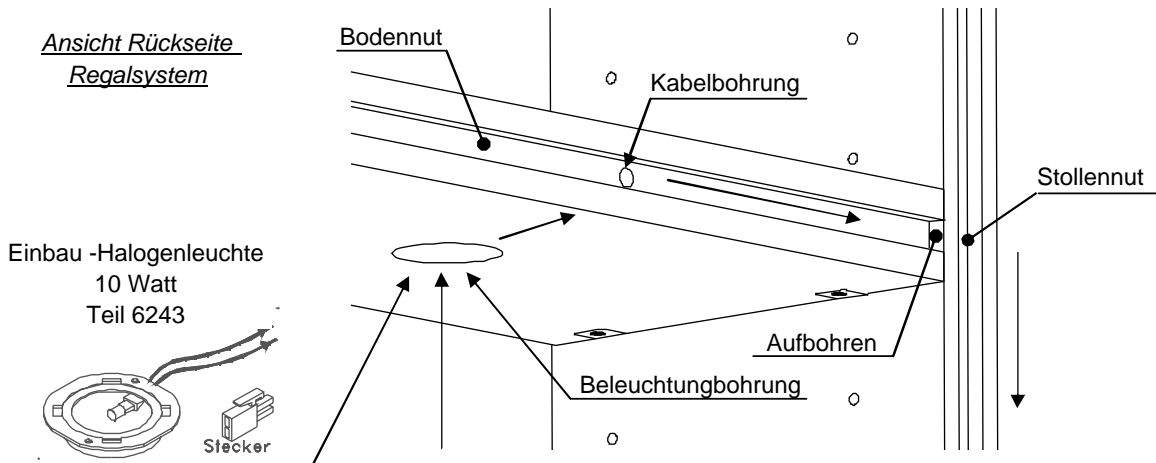
Drehen Sie die Seiten und schieben die Böden auf die TAB Verbinder. Lassen Sie den unteren Boden bei den langen Stollen zunächst fehlen um ggf. eine Höhenkorrektur vorzunehmen.  
Falls Sie Böden mit Beleuchtung bestellt haben, achten sie hierbei auf die richtige Position der Böden. Drehen Sie anschließend die TAB - Verbinder fest.



5.

Falls Sie eine Beleuchtung bestellt haben, montieren Sie diese. Schieben Sie das freie Kabelende (ohne Stecker) durch die Beleuchtungsbohrung in die Kabelbohrung. Führen Sie das Kabel nach hinten und drücken die Lampe in die Beleuchtungsbohrung.  
Legen Sie die Kabelführung fest und bohren im Bereich der hinteren Bodennut den Stollen auf um anschließend das Kabel zu verlegen. Drücken Sie den Stecker auf das freie Ende und verbinden diese mit weiteren Verbindungsteilen ( z.B.Trafo / Verlängerungen).

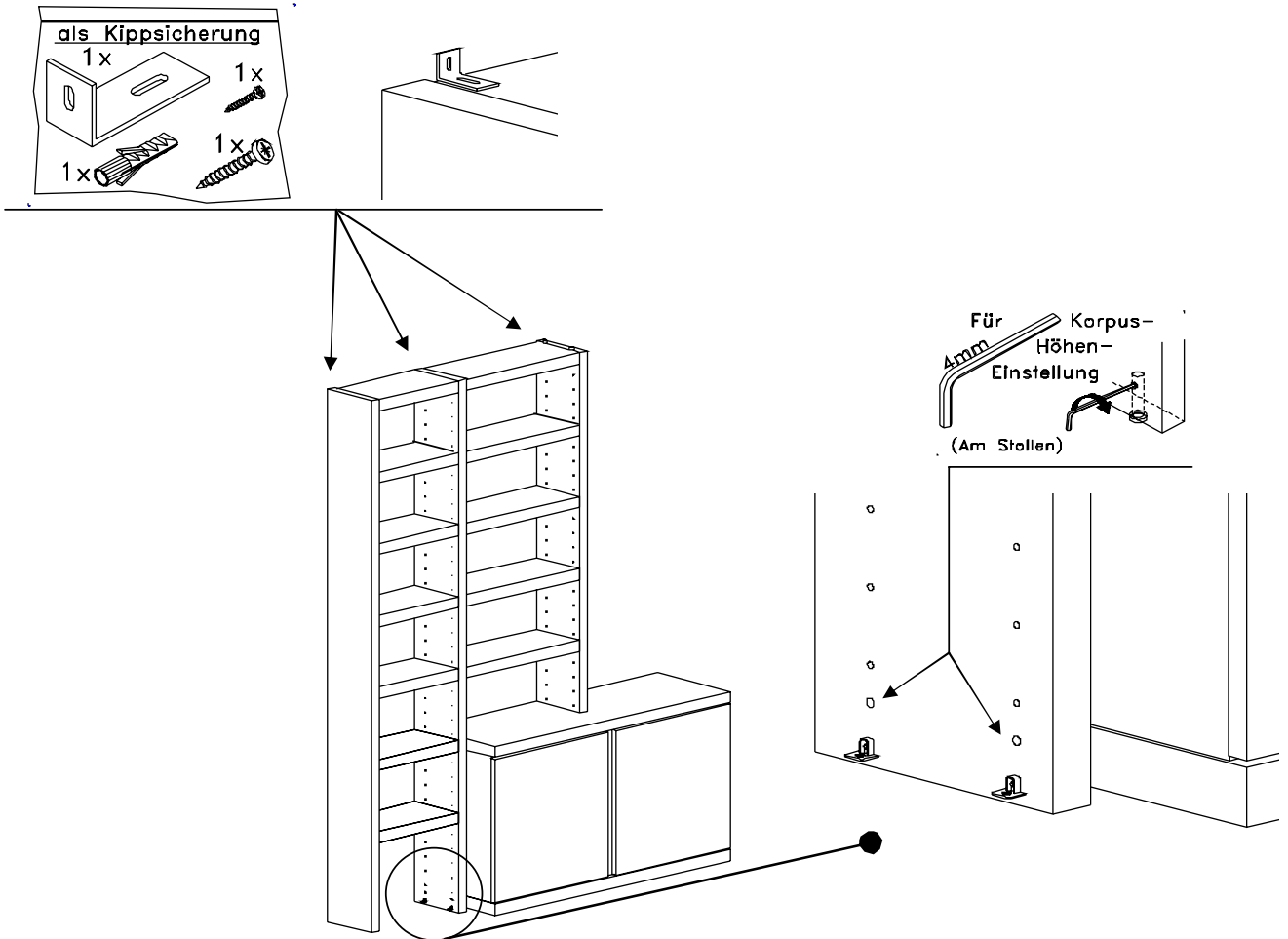
Ansicht Rückseite  
Regalsystem



### Sicherheitshinweise für die Beleuchtung

Der Abstand zur angestrahlten Fläche muss mindesten 10cm betragen  
Es dürfen nur Leuchtmittel in Niederdrucktechnik verwendet werden.  
Es dürfen nur Halogenglühlampen QT 9, 12V / max 10W eingesetzt werden.

- 6. Stellen Sie das Regal auf seine End - Position.
- 7. Richten Sie das Regal aus. Hierzu befinden sich am unteren Ende des langen Stollens Höhenversteller, die mit dem Imbusschlüssel einzustellen sind.
- 8. Montieren Sie neben jeden Stollen einen Kippsicherungswinkel zur Befestigung des Regals an der Zimmerwand.



- 9. Legen Sie den unteren, fehlenden Boden in das Regalsystem.

