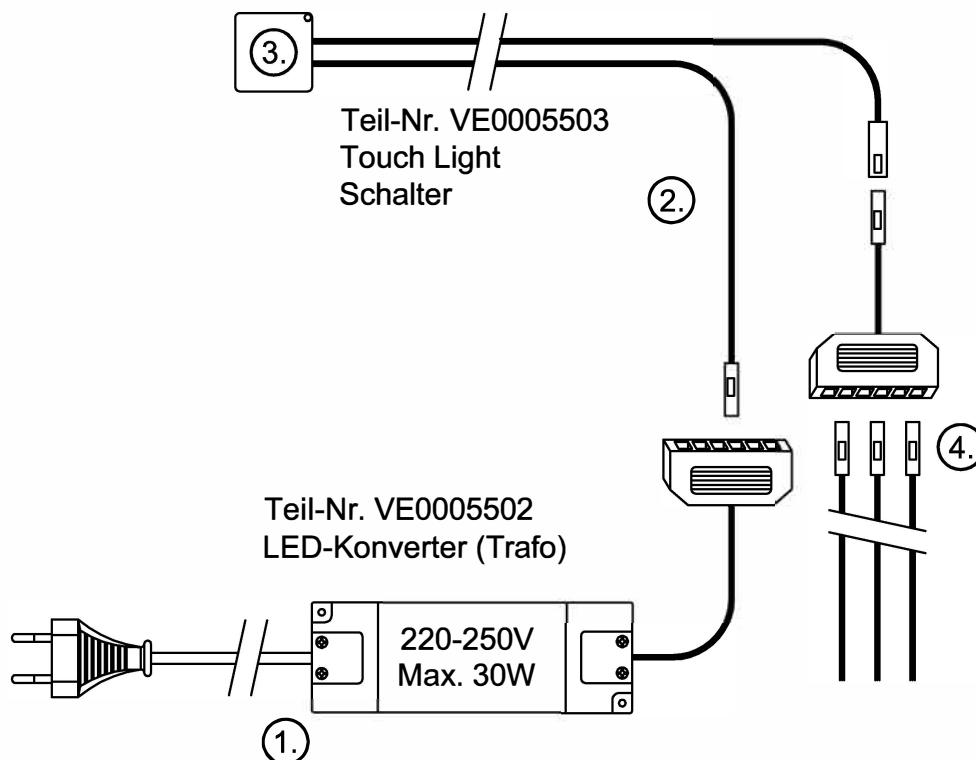


Anschlussplan Beleuchtung (Teil-Nr. = Zubehör-Teile)

Verbrauch je angeschlossener LED-Beleuchtung:

LED-RW-Beleuchtung 109 mm _____ 0,5 Watt	LED-RW-Beleuchtung 238 mm _____ 1,1 Watt
LED-RW-Beleuchtung 267 mm _____ 1,2 Watt	LED-RW-Beleuchtung 312 mm _____ 1,4 Watt
LED-RW-Beleuchtung 367 mm _____ 1,7 Watt	
Untergestellbeleuchtung 50 cm _____ 2,4 Watt	Untergestellbeleuchtung 109 cm _____ 5,3 Watt
Untergestellbeleuchtung 178 cm _____ 8,6 Watt	Untergestellbeleuchtung 240 cm _____ 10,1 Watt

1. Euroflachstecker von LED-Konverter an Spannungsnetz anschließen.
2. Touch Light Schalter mit LED-Konverter verbinden.
3. Der Touch Light Schalter reagiert auf Berührung über ein Magnetfeld, das maximal 30 mm abgedeckt sein darf (je weniger, je besser). Der Schalter muss mittels beiliegendem Klebeband in die Ausfräsung der Aussenseite montiert werden.
4. Beleuchtung(en) an Touch Light Schalter anschließen. Die maximale Belastung von 30 Watt je LED-Konverter (Trafo) nicht überschreiten!



Connection plan lighting (part no. = equipment parts)

Demand per connected LED-lighting:

LED - rear wall lighting 109 mm _____	0,5 Watt	LED - rear wall lighting 238 mm _____	1,1 Watt
LED - rear wall lighting 267 mm _____	1,2 Watt	LED - rear wall lighting 312 mm _____	1,4 Watt
LED - rear wall lighting 367 mm _____	1,7 Watt	plinth lighting 109 cm _____	5,3 Watt
plinth lighting 50 cm _____	2,4 Watt	plinth lighting 240 cm _____	10,1 Watt
plinth lighting 178 cm _____	8,6 Watt		

1. Connect the plug of the LED-transformer with the mains supply.
2. Connect the Touch Light Switch with the LED-transformer.
3. The Touch light Switch responds to touch via a magnetic field that may be covered only by a maximum of 30mm of material (the less the better). The switch should be placed in the notch of the side panel. Use the delivered adhesive tape to fix it.
4. Connect the light(s) with the Touch light Switch. Don't exceed the total demand of 30 watt per LED-transformer!

