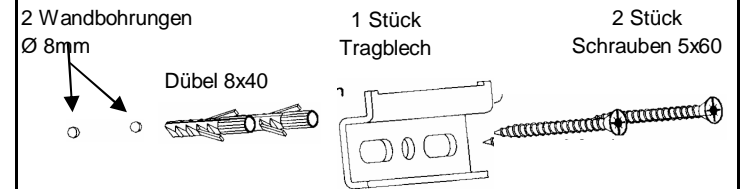


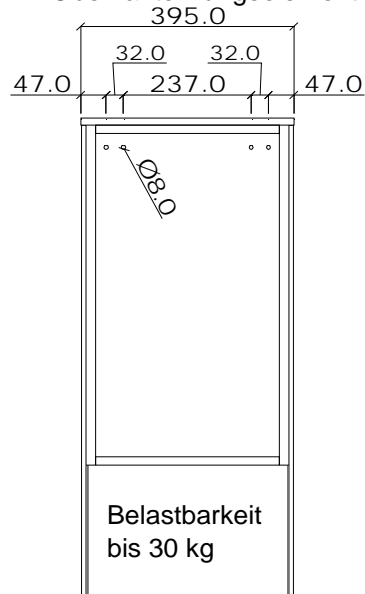
## Montagehinweis für Hängeelemente

1. Legen Sie an der Wand die Oberkante und seitliche Position des Hängeelements fest und markieren diese.
2. Zeichnen Sie die Löcher für das Tragblech wie in der Skizze unten dargestellt an und bohren (d = 8mm) diese.
3. Dübel (8x40) einstecken und Tragblech mit je zwei Schrauben (5x60) anschrauben.
4. Hängeelemente auf die Tragbleche einhängen; wenn nötig an den Stellschrauben des Aufhängebeslags einstellen.
5. Die Löcher der Rückwand mit den Abdeckkappen verschließen.

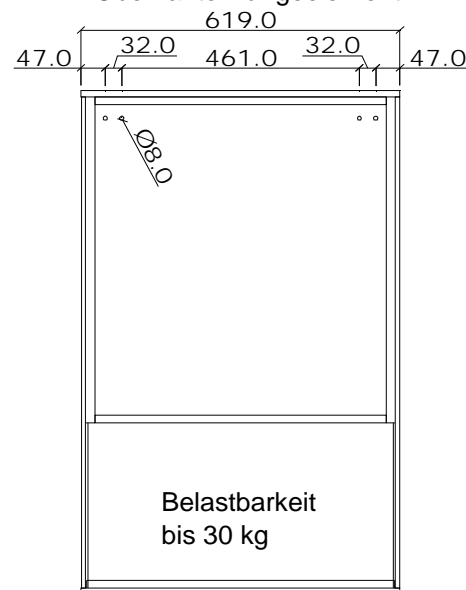
### Befestigung der Tragbleche



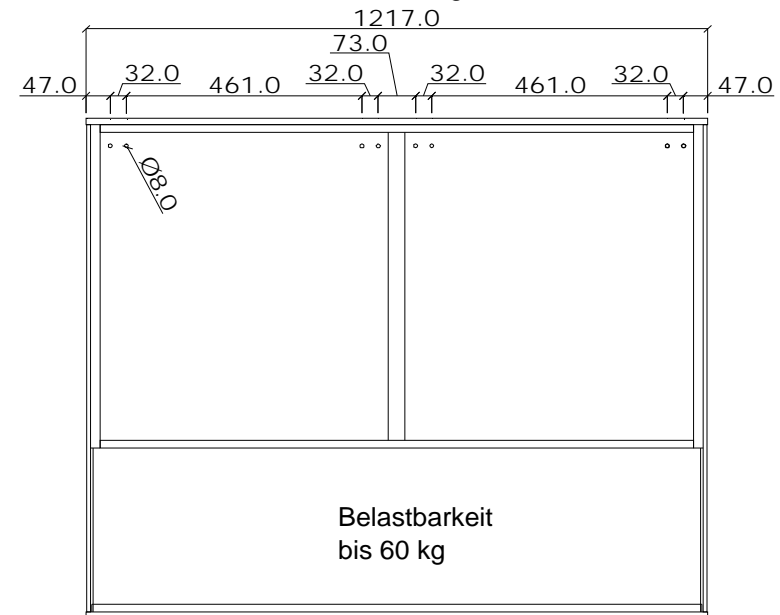
39cm breites Hängeelement  
Oberkante Hängeelement



62cm breites Hängeelement  
Oberkante Hängeelement



122cm breites Hängeelement  
Oberkante Hängeelement



# sentino

# VENJAKOB

Vorsprung durch Design und Qualität

## Montagehinweis für Hängeelemente

1. Legen Sie an der Wand die Oberkante und seitliche Position des Hängeelements fest und markieren diese.
2. Zeichnen Sie die Löcher für das Tragblech wie in der Skizze unten dargestellt an und bohren ( $d = 8\text{mm}$ ) diese.
3. Dübel (8x40) einstecken und Tragblech mit je zwei Schrauben (5x60) anschrauben.
4. Hängeelemente auf die Tragbleche einhängen; wenn nötig an den Stellschrauben des Aufhängebeslags einstellen.
5. Die Löcher der Rückwand mit den Abdeckkappen verschließen.

## Befestigung der Tragbleche

2 Wandbohrungen

$\varnothing 8\text{mm}$

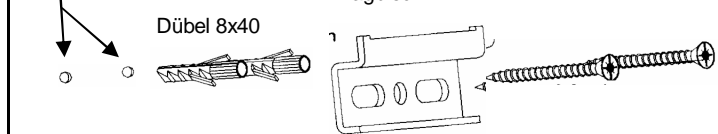
Dübel 8x40

1 Stück

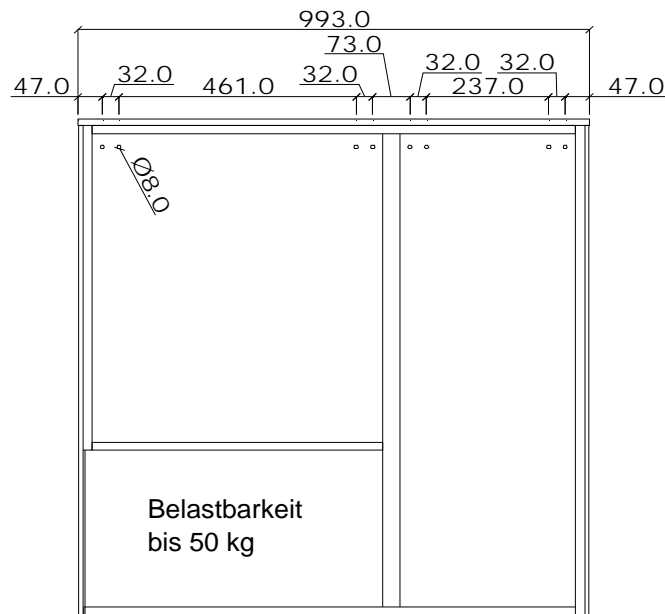
Tragblech

2 Stück

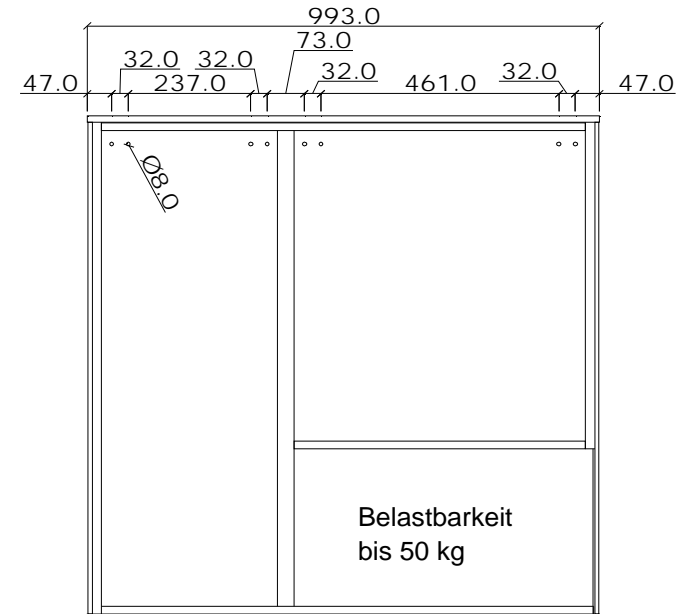
Schrauben 5x60



99cm breites Hängeelement li.  
Oberkante Hängeelement



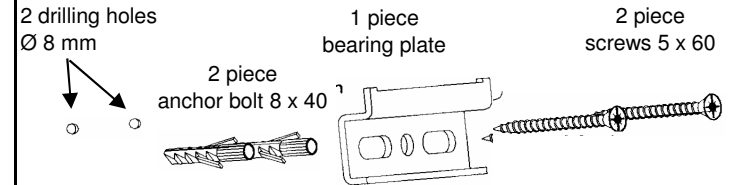
99cm breites Hängeelement re.  
Oberkante Hängeelement



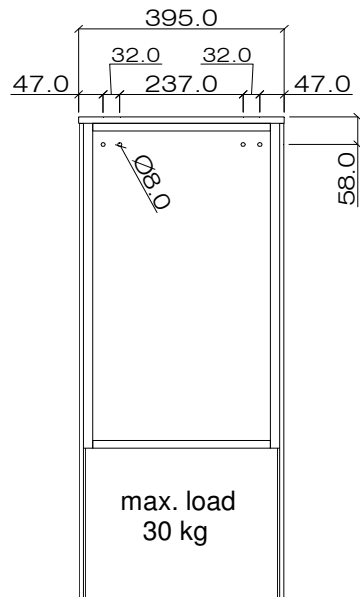
## Assembly information for hanging cabinets

1. Define the position of the unit on the wall. Mark the top and side edge.
2. Mark the drilling holes as shown in the below drawing. Drill the holes with a 8mm drilling bit.
3. Insert the anchor bolts (8x40) and screw on the bearing plates with 2 screws (5x60).
4. Hang up the cabinet on the bearing plates. If necessary adjust with the adjusting screws on the hanging fitting.
5. Close the holes in the back with the plastic covers.

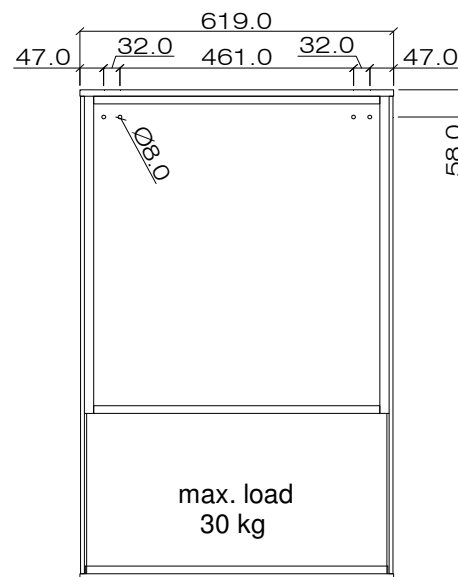
### Fixing of the bearing plates



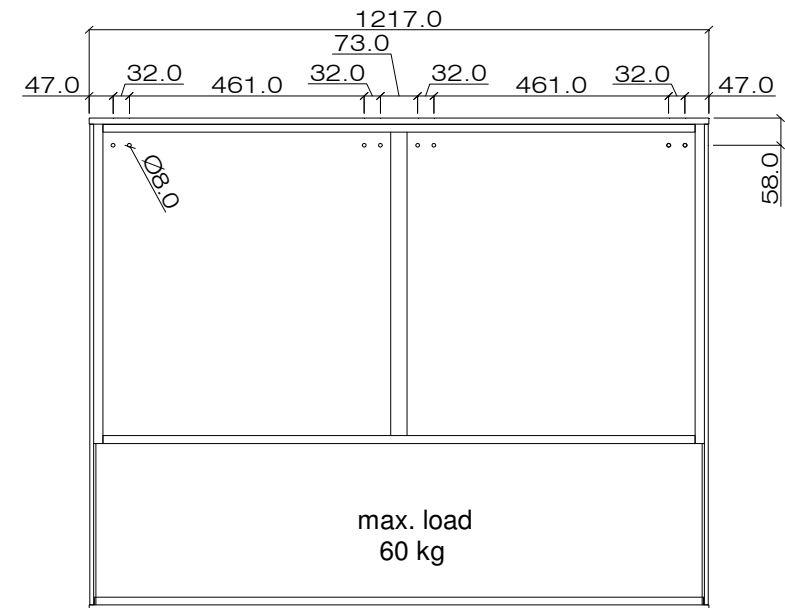
39 cm wide hanging cabinet  
top edge hanging cabinet



62 cm wide hanging cabinet  
top edge hanging cabinet



122 cm wide hanging cabinet  
top edge hanging cabinet



sentino

VENJAKOB

Vorsprung durch Design und Qualität

Assembly information for hanging cabinets

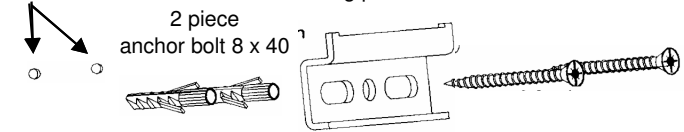
1. Define the position of the unit on the wall. Mark the top and side edge.
2. Mark the drilling holes as shown in the below drawing. Drill the holes with a 8mm drilling bit.
3. Insert the anchor bolts (8x40) and screw on the bearing plates with 2 screws (5x60).
4. Hang up the cabinet on the bearing plates. If necessary adjust with the adjusting screws on the hanging fitting.
5. Close the holes in the back with the plastic covers.

Fixing of the bearing plates

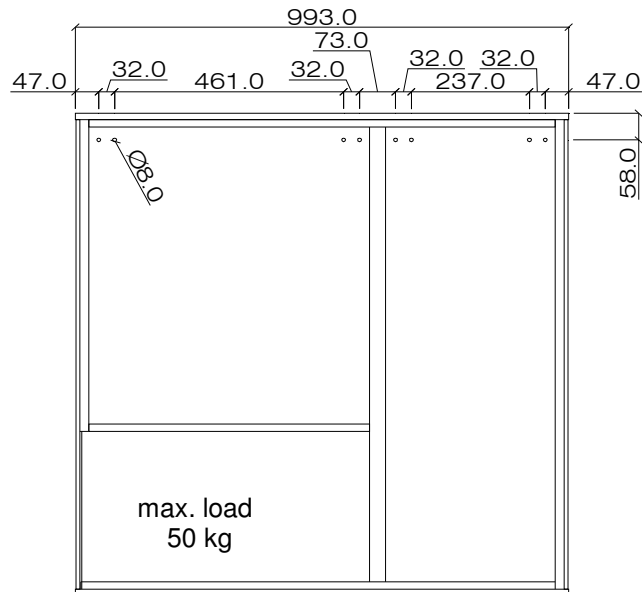
2 drilling holes  
Ø 8 mm

1 piece  
bearing plate

2 piece  
screws 5 x 60



62 cm wide hanging cabinet  
top edge hanging cabinet



62 cm wide hanging cabinet  
top edge hanging cabinet

