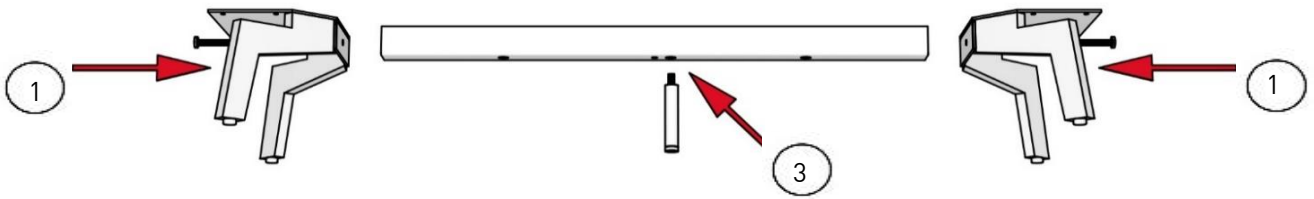
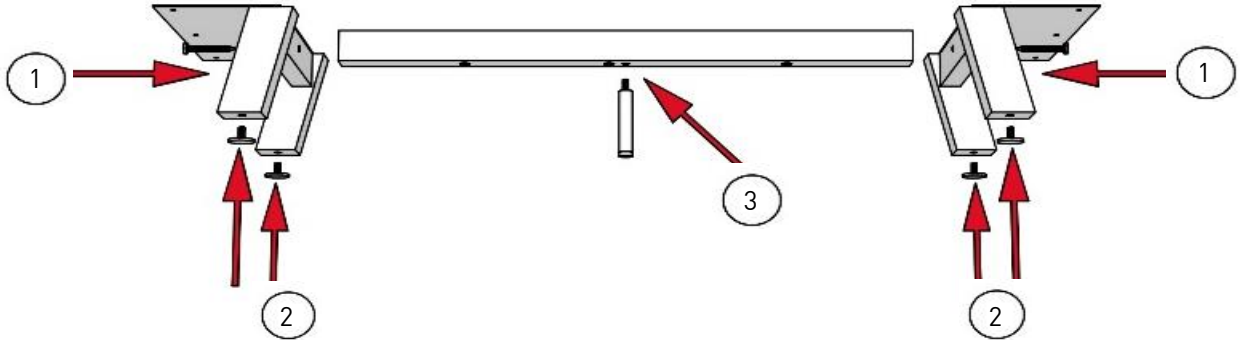


Aufbauanleitung "SENTINO 3000": Untergestell für Standelemente (Holz & Metall) 5321

VENJAKOB

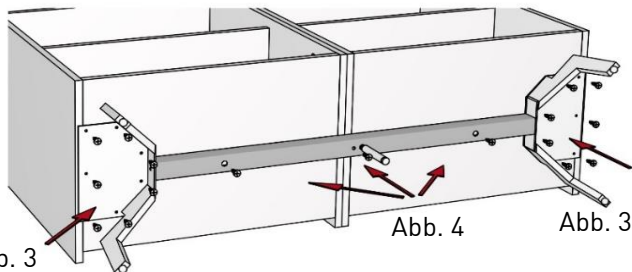
Abb. 1: Metalluntergestell

Abb. 2: Holzuntergestell


1. Verbindung Metalluntergestell Abb.1: Seitenteile mit Stahlzarge verbinden. Dazu Schraube M6x20mm (Teile Nr.51246) mittels Inbusschlüssel SW4 (Teile Nr.50810) einschrauben.

1. Verbindung Holzuntergestell Abb.2: Seitenteile mit Stahlzarge verbinden. Dazu Schraube M6x35mm (Teile Nr.51244) mittels Inbusschlüssel SW4 (Teile Nr.50810) einschrauben. Schrauben mit Abdeckkappen (Teile Nr.50430-01-...) verschließen.

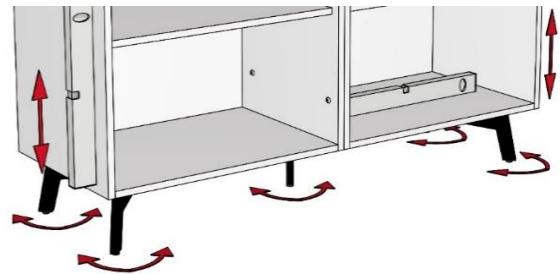
2. Höhenstellschrauben M6x20mm (Teile Nr.05591) in FüÙe drehen (nur beim Holzuntergestell).

3. Zusätzlicher Stellfuß (ab Möbelbreite 120cm) mittig unter der Stahlzarge in das Gewinde drehen.



4. Montage Untergestell (Beispiel: Metalluntergestell)

Korpus auf den Rücken legen. Untergestell unter dem Möbel an Markierungsbohrungen positionieren. Mit Schrauben 3x16mm (Teile Nr.51403) Abb.3 / Abb.4 anschrauben. Möbel wieder aufrichten.



5. Möbel ausrichten mit der Wasserwaage

Möbelgleiter + mittlerer Stellfuß durch Drehen horizontal und vertikal ausrichten.

6. Zusatzartikel Untergestellbeleuchtung: LED-Streifen mit rückseitigen Klebestreifen vorne unter dem Korpus befestigen. Ggf. LED-Streifen mit Montageclips an Markierungsbohrungen festschrauben.

Zur endgültigen Ausrichtung und als Kippsicherung ist eine bauseitige Fixierung des Möbels zwingend erforderlich.

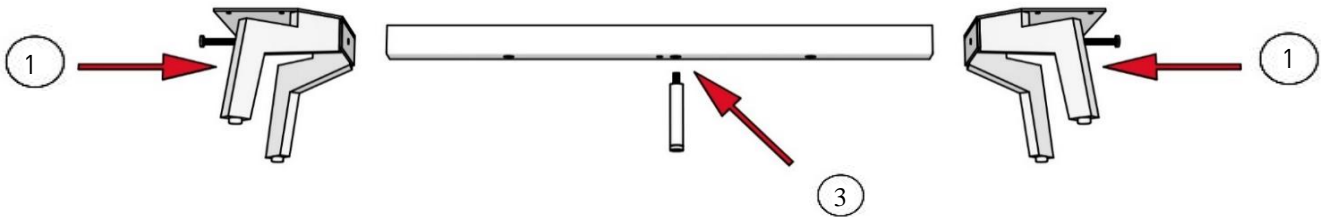
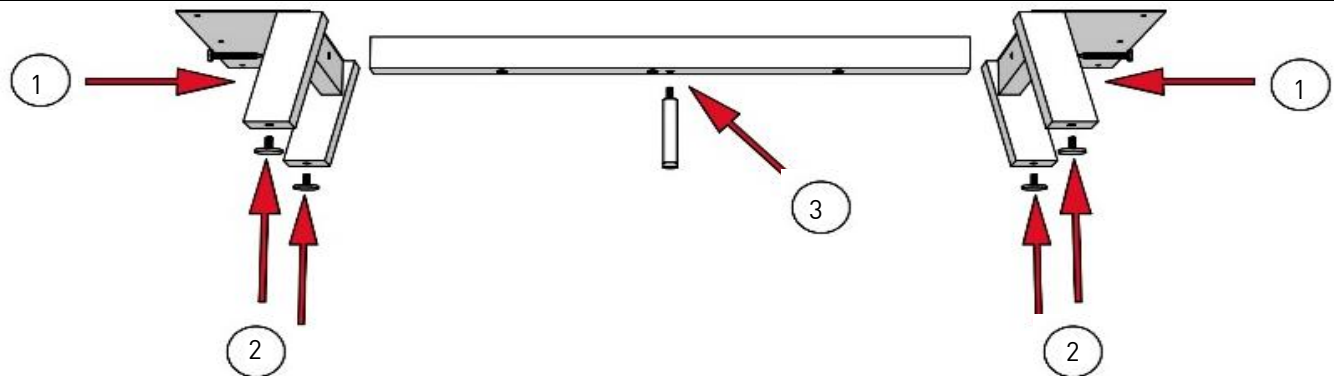
Bei Nichtverwendung der Kippsicherung gemäß Montageanleitung droht ein unbeabsichtigtes Umkippen der Möbel!



Assembly instruction „SENTINO 3000“:

Underframe for standing cabinets (wood & metal) 5321

VENJAKOB

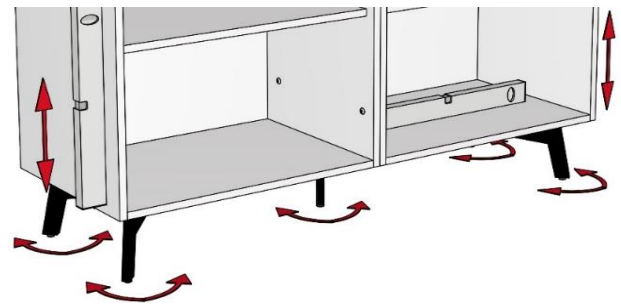
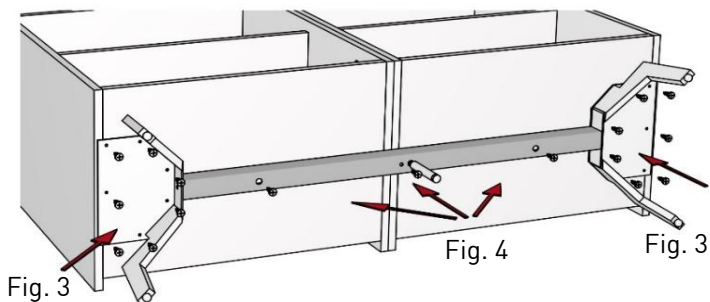
Fig. 1: metal underframe

Fig. 2: wooden underframe


1. Connecting the metal underframe of Fig. 1: Connect the side parts to the steel frame. To do this, screw in the M6x20mm round-head screw (Part No.51246) using the SW4 Allen key (Part No.50810).

1. Connecting the wooden underframe of Fig. 2: Connect the side parts to the steel frame. To do this, screw in the M6x35mm countersunk screw (Part No.51244) using the SW4 Allen key (Part No.50810). Seal the screws with caps (Part No.50430-01-...).

2. Screw the height-adjusting screws M6x20mm (Part No.05591) into the feet (only for wooden underframes).

3. Screw the additional adjusting foot (from furniture widths of 120cm) centrally below the steel frame into the thread.



4. Assembly of the underframe (example: metal underframe)

Lay the carcass on its back. Position the underframe under the furniture at the marking holes. Screw it on with 3x16mm screws (Part No.51403) Fig. 3 / Fig. 4. Set up the furniture again.

5. Align the furniture with a spirit level

Align furniture glides + middle adjusting foot horizontally and vertically by turning.

6. Additional item - underframe lighting: Attach LED strips with adhesive strips on the back under the carcass at the front. If necessary, screw LED strips to marking holes with mounting clips.



For final alignment and to prevent the unit from tipping over, it is essential that the unit is secured on site. If the anti-tip device is not used in accordance with the assembly instructions, there is a risk of the furniture tipping over unintentionally!

