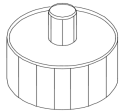







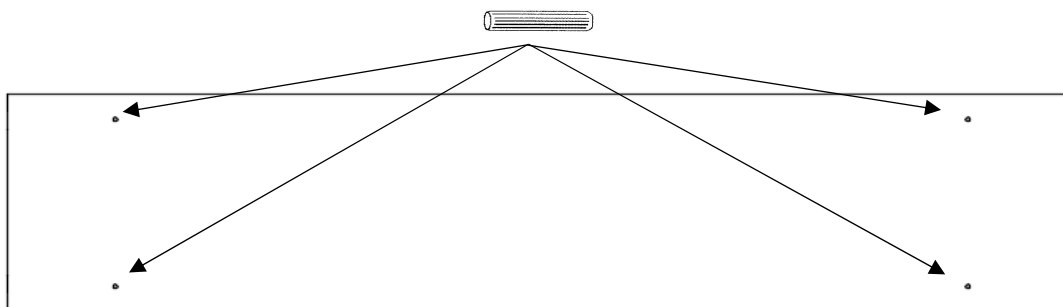
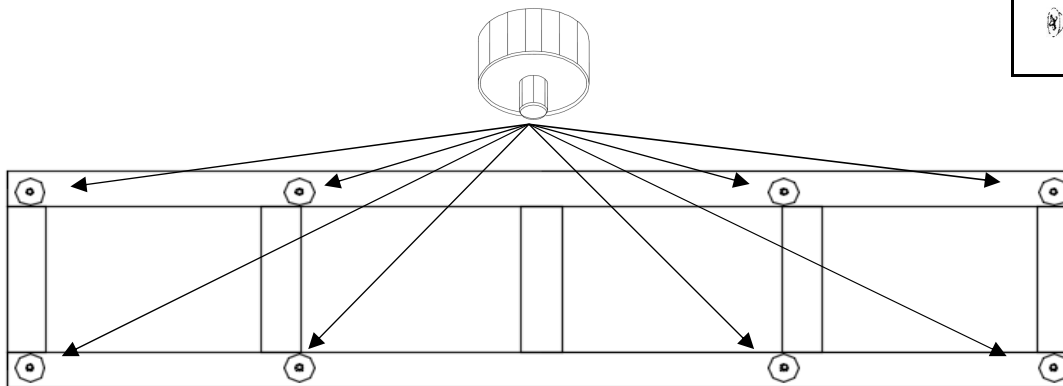
Befestigungsmaterial

Möbelgleiter 	Gewindehülse M4, D5x25mm 	Möbelgriffschrauben M 4 x 15 mm  M1	RW-Spax-Schraube 3,5 x 30mm  RW1
Spax-Schraube 4 x 60mm  S2	Holzdübel 8 x 40 		

Korpusmontage Highboard (Beispiel)

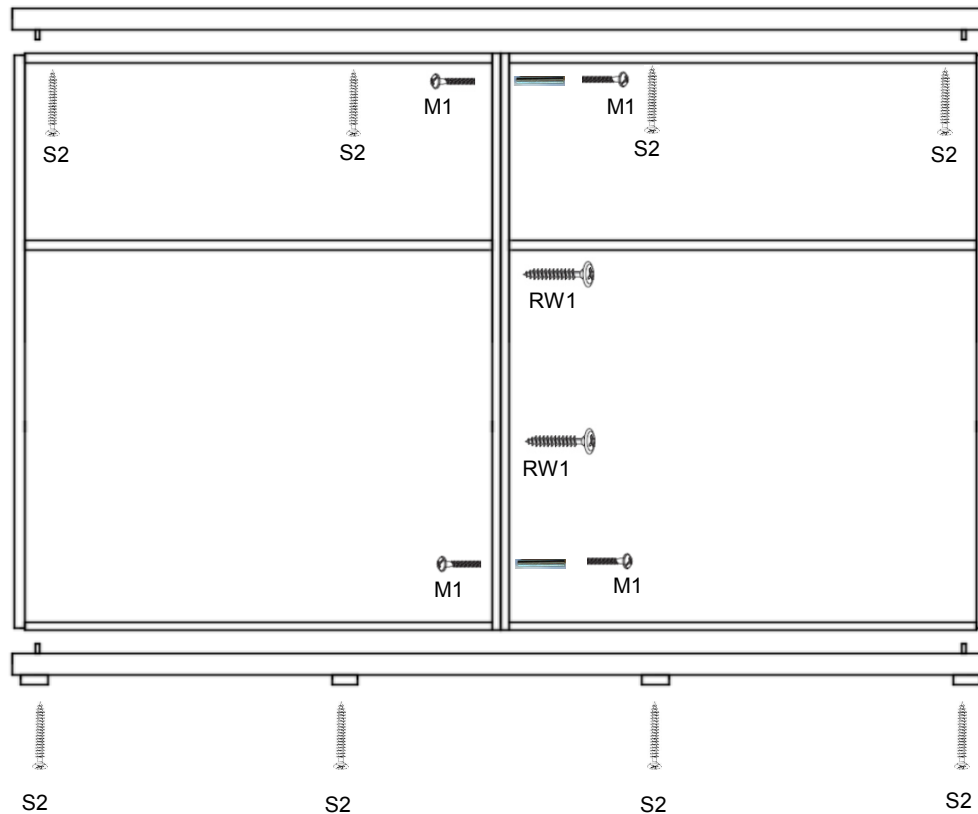
- Schlagen Sie die Möbelgleiter von unten in den Sockelboden. Diese anschließend durch drehen im Uhrzeigersinn auf den Nullpunkt voreinstellen.
- Drücken Sie die Dübel (8x40) in die Löcher von Sockelboden und Blatt.

1.



Korpusmontage Highboard (Beispiel)

3. Stellen Sie die Korpen auf und richten diese aus. Stecken Sie die Gewindehülsen durch die Innenseiten und verbinden die Korpen mit den Möbelgriffschrauben M4x15mm.
Bei Bedarf können zusätzlich die RW-Spax-Schrauben 3,5x30mm verwendet werden.
4. Schrauben Sie den Sockel mit den Spax-Schrauben 4x60mm von unten an den Korpus und anschließend das Blatt von innen mit den Spax - Schrauben 4x60mm an den Korpus.



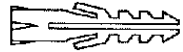
SICHERHEITSHINWEIS

Highboard

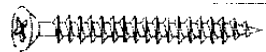
Bitte befestigen Sie das Highboard am Mauerwerk

Beigefügtes Befestigungsmaterial:

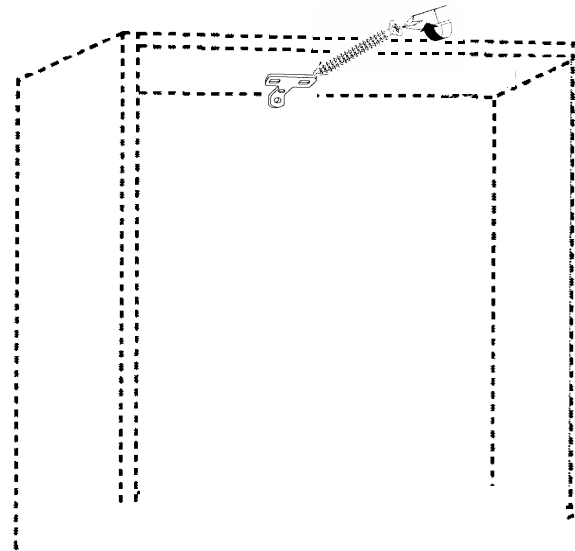
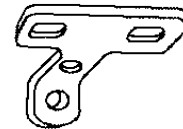
- Kunststoffdübel 8mm



- Spax-Schraube 5x80

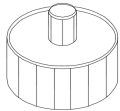



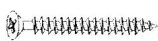
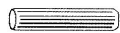


- Rückwandwinkel vormontiert



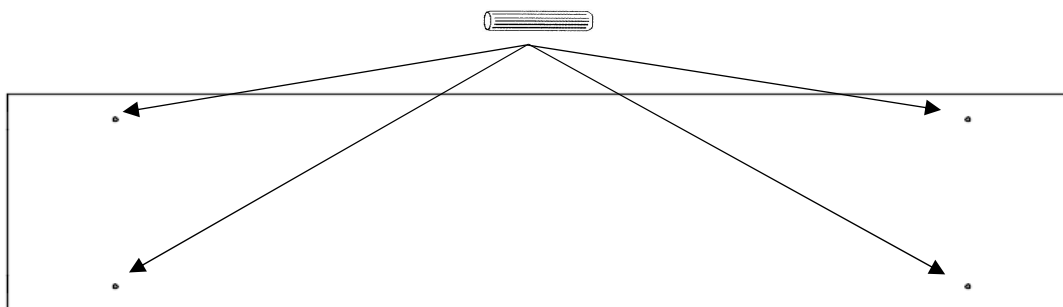
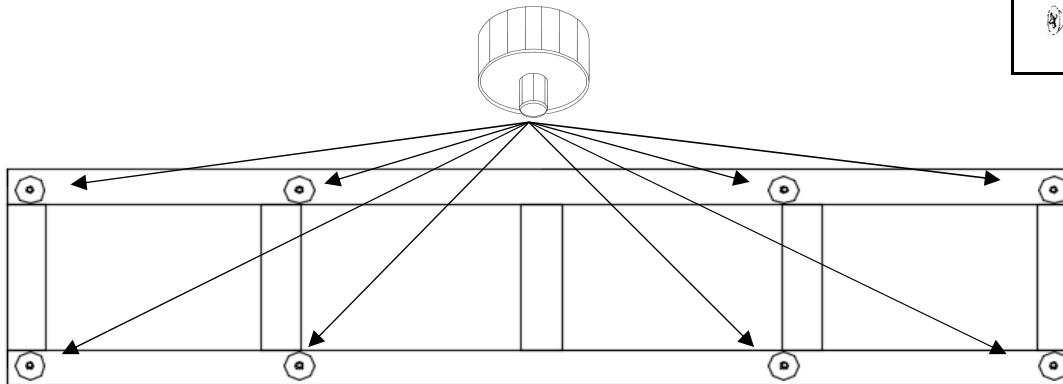
Assembly of highboards (example)

assembly parts

<p>feet</p> 	<p>treaded sleeves M4, D5x25mm</p> 	<p>screw M 4 x 15 mm</p>  <p>M1</p>	<p>RW-Spax-screw 3,5 x 30mm</p>  <p>RW1</p>
<p>Spax-screw 4 x 60mm</p>  <p>S2</p>	<p>dowel 8 x 40</p> 		

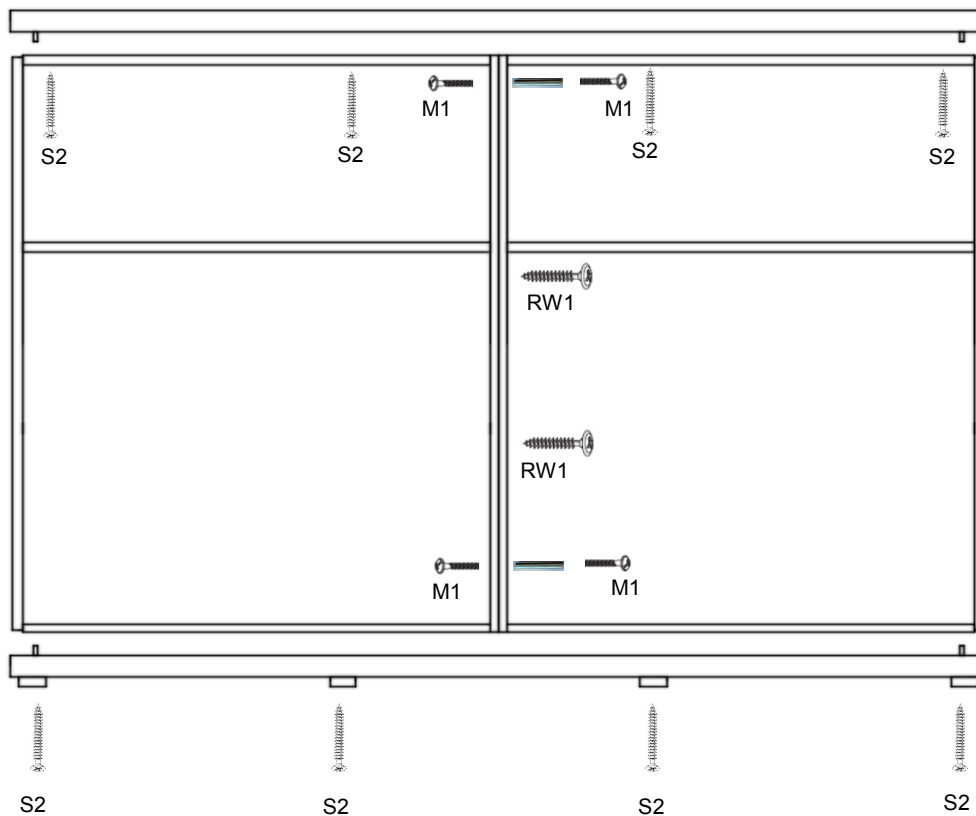
1. Drive the assembled feet into the base from below. Turn the feet clockwise to the zero point.
2. Push the dowels (8x40) in the holes of base and top.

1.



Assembly of highboards(example)

3. Erect the carcasses and adjust them. Insert the threaded sleeves into the inner side panels and join the carcasses with the screws M4x15mm.
If necessary also use the Spax-screws 3,5x30mm.
4. Join the base and the carcass with the Spax screws 4x60mm from below. The top is joined to the carcass from inside with the same Spax screws.

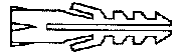


Security advice Highboards

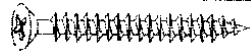
Please attach the tall cabinets to the brickwork!

Assembly parts:

- plastic dowels 8mm



- Spax-screw 5x80



- preassembled backwall angle

