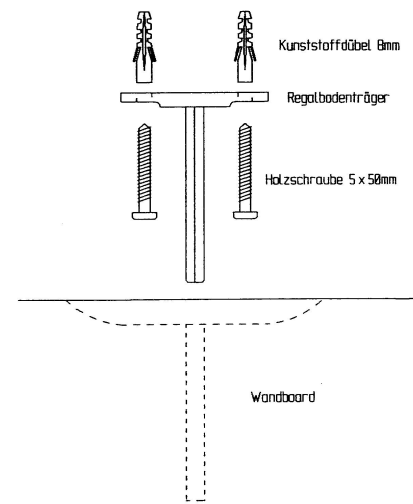
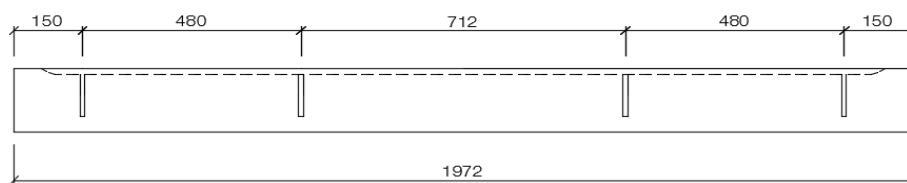
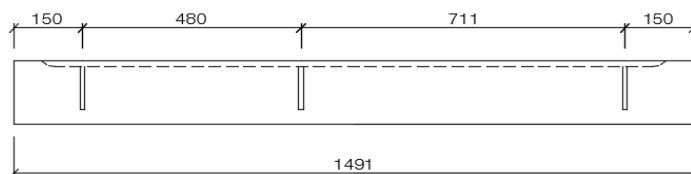
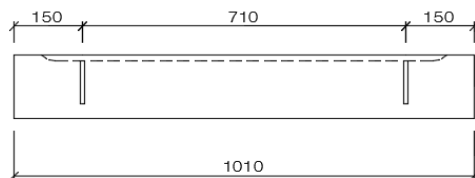


## Aufbauanleitung für Wandboarde

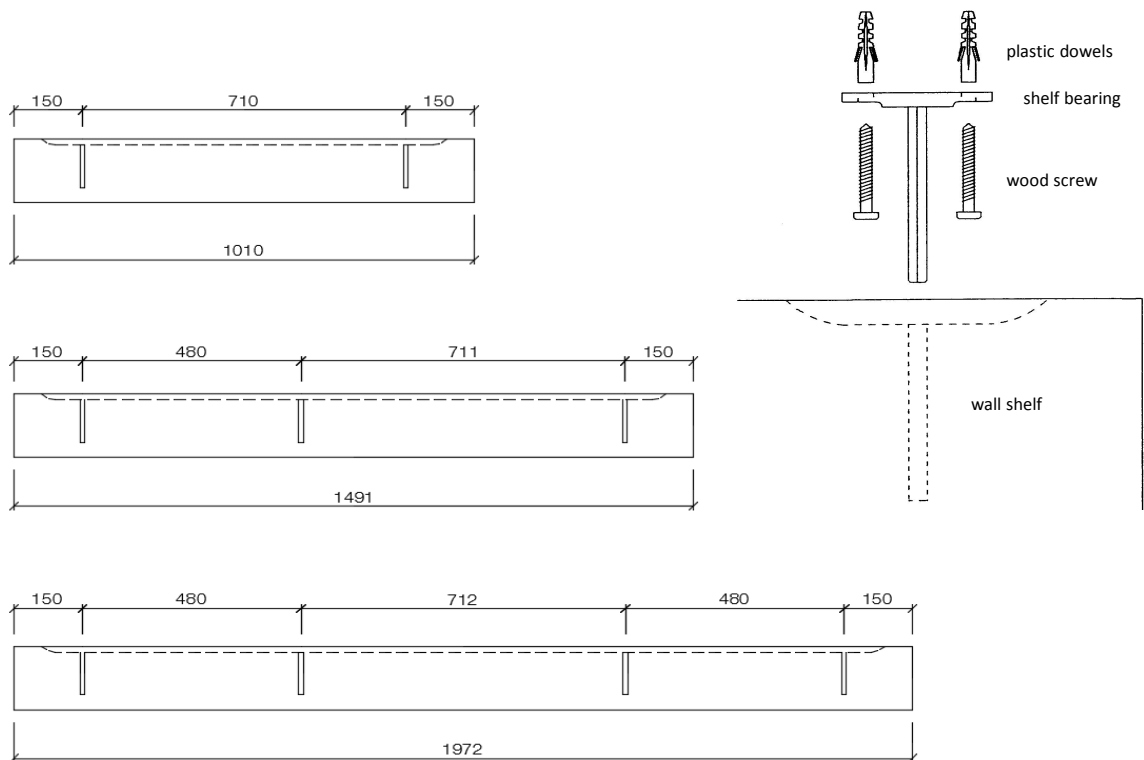
1. Bringen Sie die Regalbodenträger (mit der geschlossenen Seite nach oben) waagrecht an der Wand an.  
Bitte beachten Sie dabei den Abstand der Regalbodenträger von mitte Aufnahmestift zu mitte Aufnahmestift!  
(siehe Skizze)



2. Korrigieren Sie die Neigung des Regalbodenträgers mit Hilfe der beiden Stellschrauben neben dem Aufnahmestift etwas nach oben.
3. Schieben Sie nun das Wandboard vorsichtig auf die Aufnahmestifte.

## Assembly instruction for wall shelf

1. Screw the shelf bearings horizontally onto the wall (with the closed side up)  
Please note the distance between the shelf bearings from middle of shelf bearing to middle of shelf bearing! (see drawing)



2. Adjust the tilt slightly upwards by use of the adjusting screw next to the pin.
3. Push the shelf carefully onto the pin.

**IMPORTANT:** The provided fittings (screws and anchor bolts) are only for cement and/or solid brickwork. If the consistency of the wall is different you must use suitable fittings that can hold the load.