

Aufbauanleitung „V-PLUS 3000“:

Paneelbreiten 600 / 900 / 1200 mm

VENJAKOB





Das mitgelieferte Befestigungsmaterial (Dübel und Schrauben) ist ausschließlich für die Befestigung von Bauteilen an Beton und/oder festem Mauerwerk geeignet. Bitte beachten Sie auch bei den Wandmontageelementen die max. Belastungswerte. Die Wandbeschaffenheit ist idealerweise bei Auftrags-erfassung zu erfragen und spätestens vor der Montage unbedingt von fachkundigem Personal zu prüfen. Bei abweichender Beschaffenheit (z. B. Leichtbauwänden) ist eine andere, der Belastung angemessene Befestigung bauseits vorzunehmen. Klären Sie elektrische Vorleistungen für Anschluss- und Gerätetechnik. Freihängende Beleuchtungen erfordern Kabelkanallösungen auf oder unter Putz.

Diese Montageanleitung gilt für folgende Bestell-Nummern (maximale Belastbarkeit in Klammern):

Paneel: 5785, 5786, 5787

Böden: 5780 (10kg), 5781 (10kg)

1. Positionierung: Aufhängeschienen (Abbildungen zeigen Beispielartikel):

Abb. 1: Paneel – Standard	Abb. 2: Paneel – Ausschnitt Hängelowboard Höhe: 0,5 Raster	Abb. 3: Paneel – Ausschnitt Hängelowboard Höhe: 1 Raster
		<p><u>Paneelanbringung (Höhe ca. 16 cm)</u> Bohrmaß an Mauerwerk übertragen / Bohrung Ø 8mm, Dübel 8 x 51mm (Teile Nr.: 50802) einsetzen, mit Senkkopfschraube 4,5 x 80 mm (Teile Nr.: 00227) anschrauben. Abdeckkappe anbringen.</p>
<p style="text-align: center;">Achtung: Alle Beschläge aus Gründen der Tragfähigkeit gleichmäßig ausrichten und belasten! Maximale Belastbarkeit der Böden beachten! Bei nicht sachgerechter Montage gemäß Montageanleitung droht ein unbeabsichtigtes Herabfallen der Paneele und Boarde!</p> <div style="display: flex; justify-content: space-between; align-items: center;">   </div>		

2. Montage MDF-Platten + Aufhängeschiene:

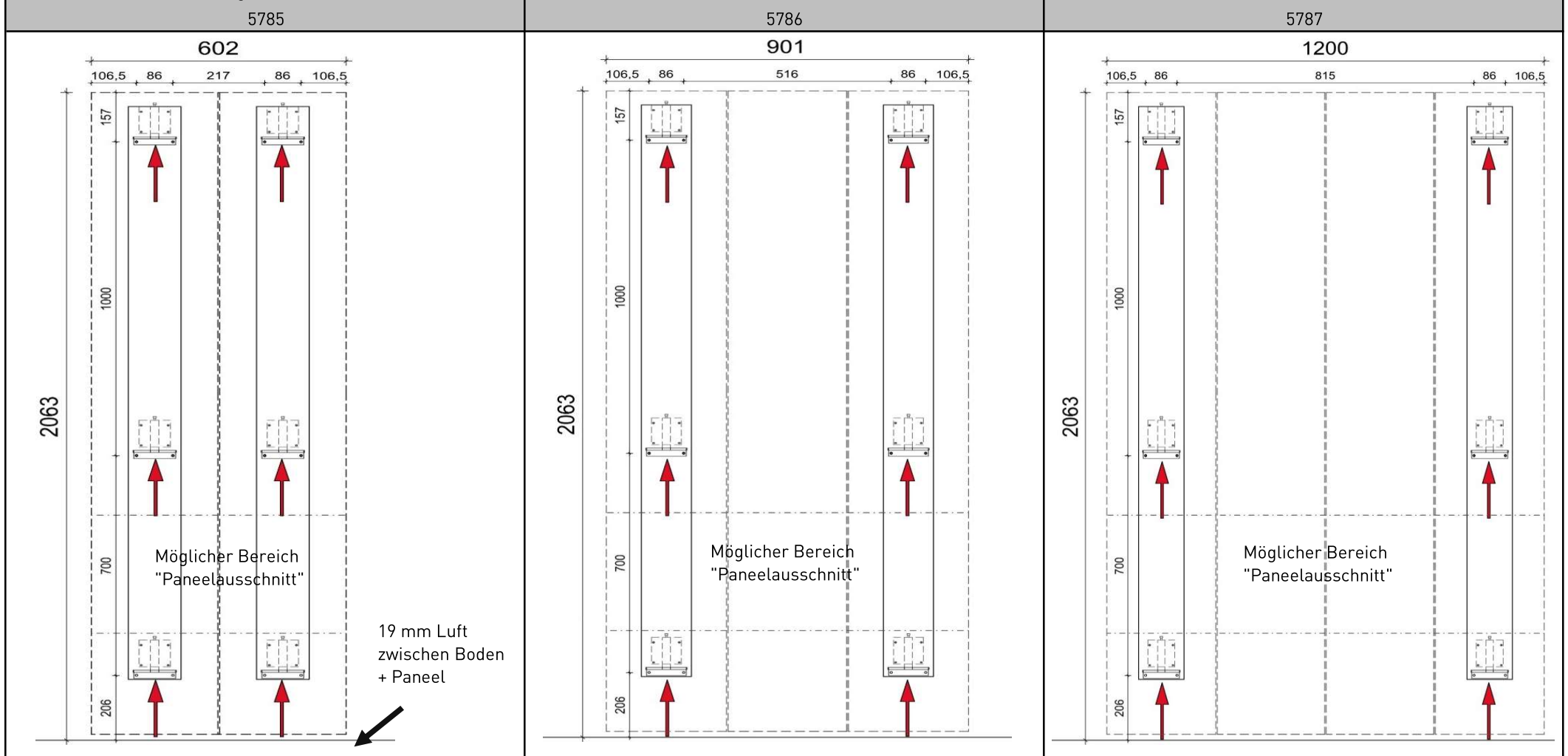
Wandpaneel zusammensetzen, Verbindungsbleche 100 x 15 mm (Teile Nr. 50818) mit Schraube 3,5x 15mm (Teile Nr. 51404) rückseitig am Paneel anschrauben (Siehe Abb. 4).

Die genaue Position für das "Paneel" an der Zimmerwand festlegen! (Standard: Oberkante Paneel 2063 mm)

Bohrmaße für Aufhängeschiene an Mauerwerk übertragen (Abb.1), Bohrung \varnothing 8mm für MDF-Platten, Dübel 8 x 51mm (Teile Nr. 50802) in Mauerwerk verankern.

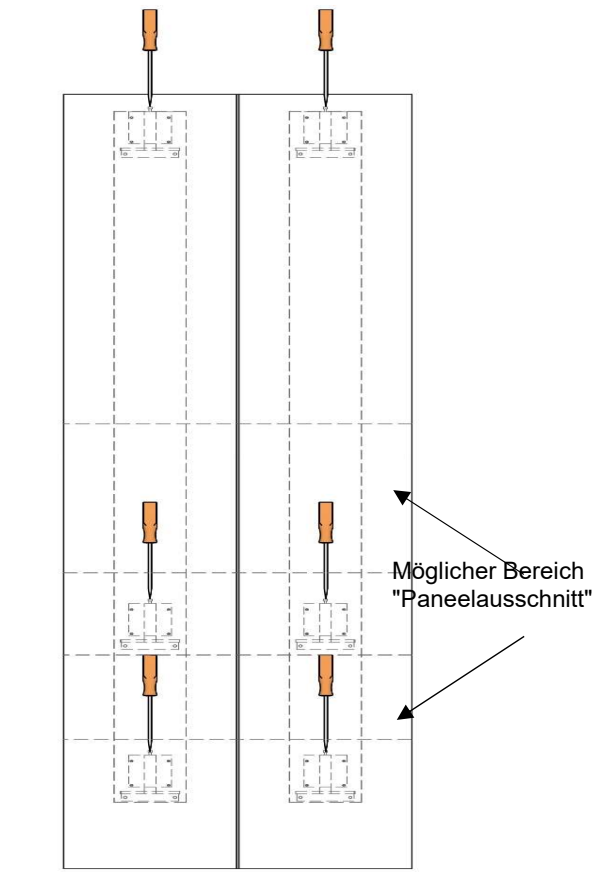
Aufhängeschiene (Teile Nr. 50811) + MDF-Platten an Mauerwerk mit Flachkopfschraube 5,5x70 mm (Teile Nr. 00210) schrauben.

Abb. 4: Bohrmaße für Aufhängeschiene



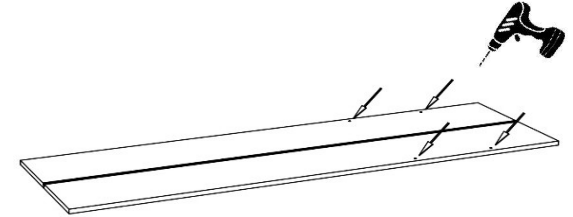
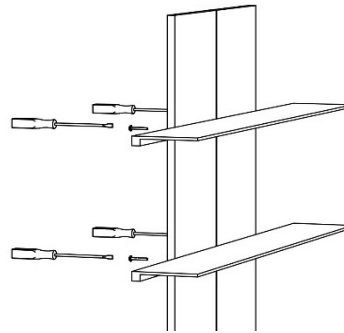
3. Paneel justieren

Wandpaneel auf Aufhängeschienen setzen, mit Schraubendreher justieren, ggf für Wandboarde und Ambiente Beleuchtung wieder abnehmen.

**4. Montage Wandboard (Zusatzartikel)**

Paneele sind auf der Rückseite im Rastermaß für Wandboarde vorgebohrt. Paneele aus Kombinationsvorschlägen sind bereits durchgebohrt!

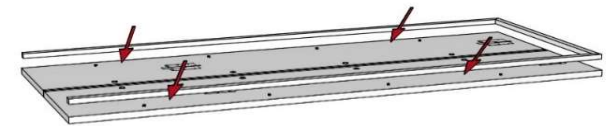
Ggf. neue Positionen für Wandboarde festlegen und durchbohren $\varnothing 5$ mm.

**5. Metallböden mit Schraube M6 x 30 mm (Teile-Nr. 51242) am Paneel anschrauben.**

Wandboardbeleuchtung (Zusatzartikel): → Beleuchtungskabel nach hinten aus dem Paneel führen (15 mm Paneelbohrung, rückseitig vorgebohrt)

6. Montage Ambiente-Beleuchtung (Zusatzartikel):

Befestigung Amb.-Beleuchtung rückseitig am Paneel, umlaufend ca. 2 mm einspringend, mit beiliegenden Schrauben befestigen.

**7. Wandpaneel auf Aufhängeschienen setzen.**

Assembly instruction: „V-PLUS 3000“:

Panel widths 600 / 900 / 1200 mm

VENJAKOB



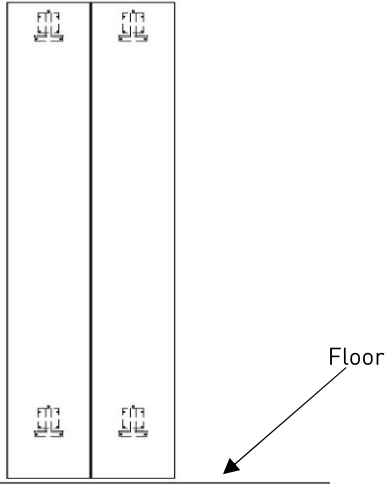
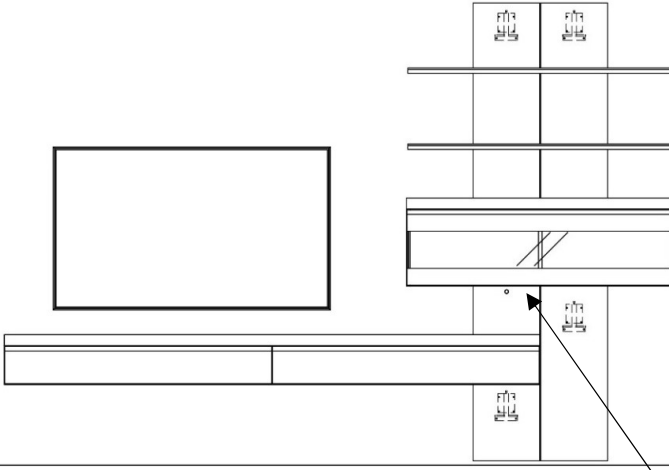
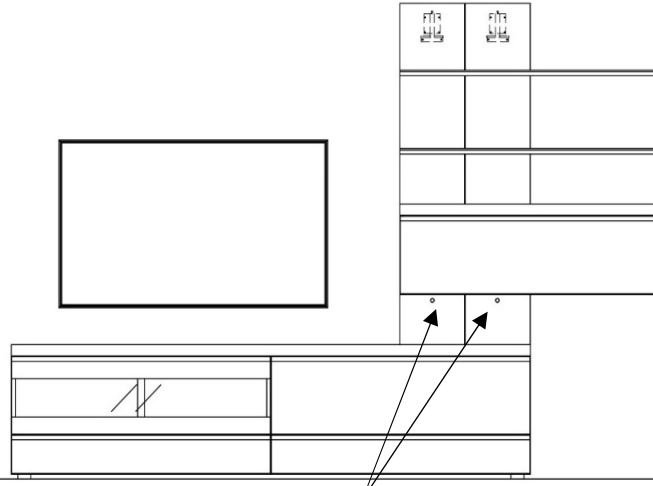
The fixture materials provided with this product (dowels and screws) are only suitable for fixing parts to concrete and/or solid masonry. Please observe the maximum load that the wall-mounted elements can carry. If the condition of the wall is not suitable (e.g. if it is a lightweight partition wall), then another type of fixture suitable for the load that is to be carried should be used. Check the electrical input of any connection or device technology. Free-hanging light fixtures require cable duct solutions that are either on or under plaster.

These assembly instructions are valid for the following order no. (maximum load capacity in brackets):

5785, 5786, 5787

Floors: 5780 (10kg), 5781 (10kg)

1. Positioning: Suspension rails (Figures show exemplary items)

Fig. 1: Panel – standard	Fig. 2: Panel - hanging low-board cut-out, height: 0.5 Grid	Fig. 3: Panel - hanging low-board cut-out, height: 1 Grid
		
<p>Panel mounting (height approx. 16 cm) Transfer drilling dimensions to masonry / holeØ 8mm, insert 8 x 40mm dowel (part no. 50801), screw down with 4.5 x 80 mm countersunk screw (part no. 00227). Apply cover cap.</p>		
<p>Warning: For reasons of load-bearing capacity, align and load all fittings evenly. Observe the maximum load capacity of the suspension units! If hanging units are not fitted correctly in accordance with the assembly instructions, there is a risk of the units falling down unintentionally!</p>		

2. assembly of MDF panels + suspension rail:

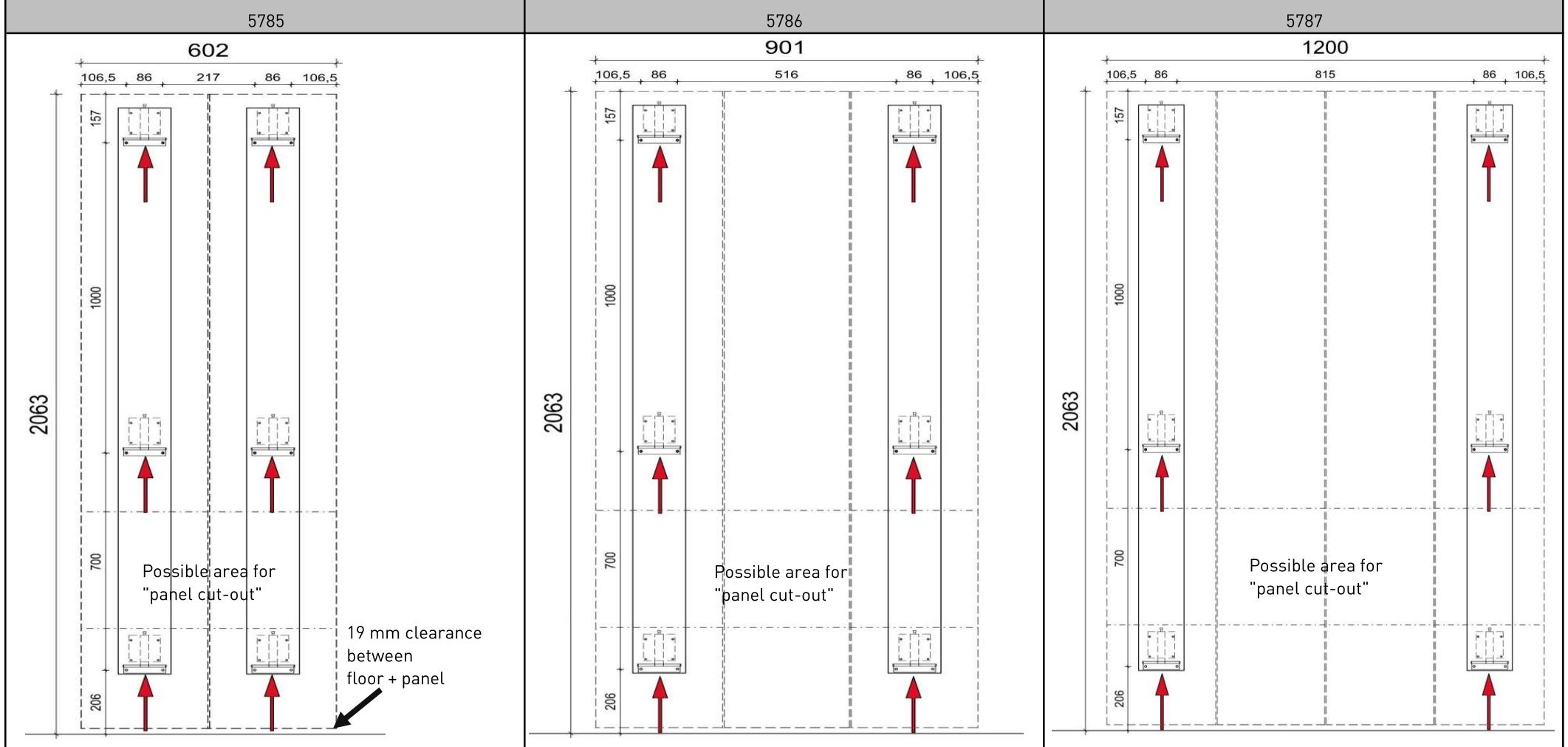
Assemble wall panel, screw connecting plates 100 x 15 mm (part no. 50818) to the back of the panel using screw 3,5x15 mm (part no. 51404) (See Fig. 4).

Determine the exact position for the "panel" on the room wall! (Standard: top edge of panel 2063 mm)

Transfer drilling dimensions for suspension rails to masonry (Fig. 1), drill \varnothing 8 mm hole for MDF panels, anchor dowels 8 x 51 mm (part no. 50802) in masonry.

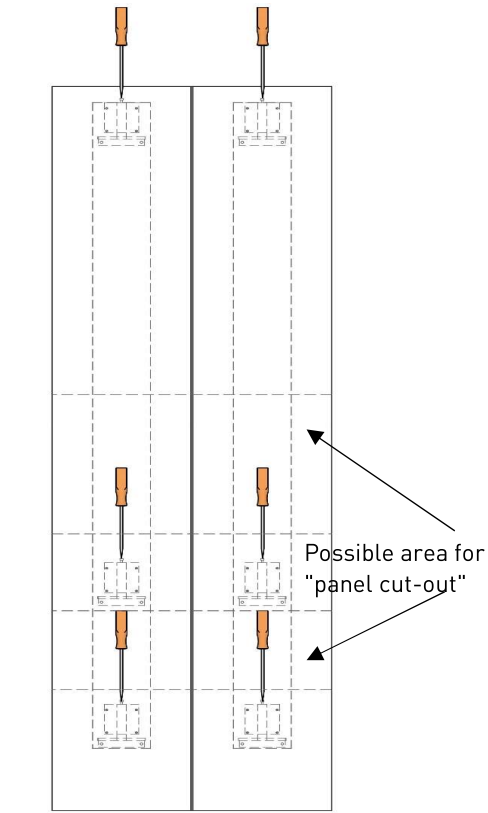
Screw suspension rails (part no. 50811) + MDF panels to masonry with flat-head screw 5.5x70 mm (part no. 00210).

Fig. 4: Bore dimensions for suspension rails



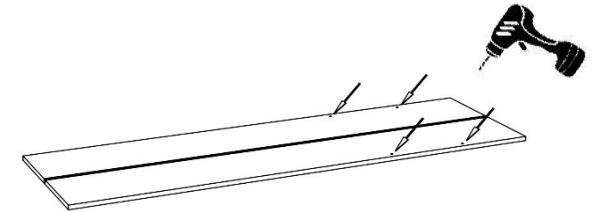
3. Adjust panel

Place wall panel on suspension rails, adjust with screwdriver, remove again if necessary for wall boards and Ambiente lighting.

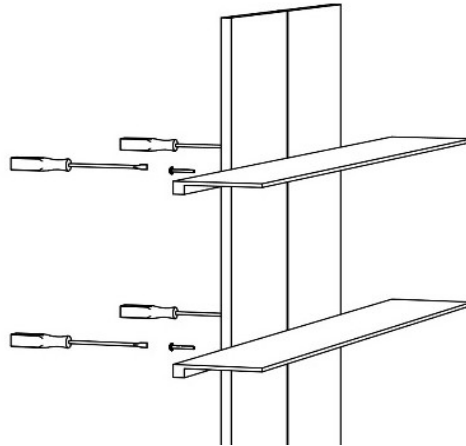


4. Assembly - wall board (additional item)

Panels are pre-drilled on the back in the grid dimension for wall boards.
Panels from combination suggestions are already drilled through!
If necessary, determine new positions for wall boards and drill through $\varnothing 5$ mm.

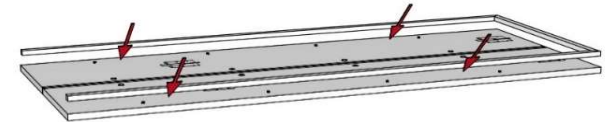


5. Screw the metal shelves to the panel with screw M6 x 30 mm (part no. 51242).



Wall board lighting (Additional item) → Guide the lighting cable out of the panel to the rear (15 mm panel bore, pre-drilled at the rear).

7. mounting ambient lighting (additional item):
Ambient lighting attachment on the back of the panel,
recessed approx. 2 mm all round,
with the enclosed screws.



8. Place the wall panel on the suspension rails.