

# TYPENLISTE

**PLAN** X<sup>6</sup>  
DAS DESIGNSTARKE

2024 | 2025

Gültig ab 1. April 2024

PREISE | SORTIMENTSFREIGABE NUR BEI  
AKTUELLER PLATZIERUNG



**VENJAKOB**  
#daslebenaufmöbeln

Unser Verkaufsteam  
ist für Sie da:  
Mo - Fr 8 - 17 Uhr  
Sa 10 - 15 Uhr  
durchgehend  
Tel. +49 52 09 / 5 92 100



**KORPUS + FRONT:**

37- LACK KRISTALLWEISS MATT



38- LACK ANTHRACIT MATT



**ABSETZUNGEN IN OFFENEN FÄCHERN UND HINTER GLASTÜREN:**

03-EICHE RUSTICO HELL GEÖLT



72-WILDEICHE HELL SOFT GEBÜRSTET GEÖLT



Für Kastenmöbel sind keine Sonderfarbtöne möglich.

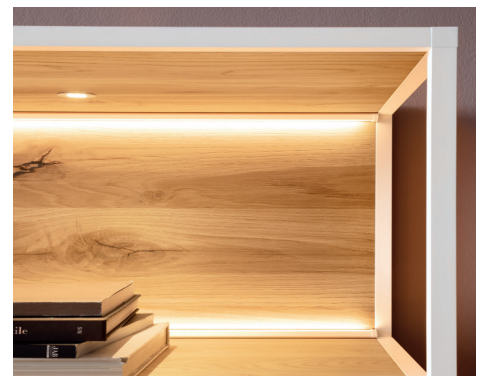
**Lieferbare Ausführungen für die Kombinationen und Einzeltypen (bitte ergänzen Sie die Bestell-Nr.):**

| KORPUS + FRONT:         | HOLZABSETZUNGEN:                    | 5. bis 8. Stelle der Bestell-Nr.* |
|-------------------------|-------------------------------------|-----------------------------------|
| LACK KRISTALLWEISS MATT | EICHE RUSTICO HELL GEÖLT            | - 3703_                           |
| LACK KRISTALLWEISS MATT | WILDEICHE HELL SOFT GEBÜRSTET GEÖLT | - 3772_                           |
| LACK ANTHRACIT MATT     | EICHE RUSTICO HELL GEÖLT            | - 3803_                           |
| LACK ANTHRACIT MATT     | WILDEICHE HELL SOFT GEBÜRSTET GEÖLT | - 3872_                           |

9. Stelle der Bestellnummer:  
 „L“ = Type links bzw. Standard-Type  
 „R“ = spiegelseitige Type

**Bestell-Nummern für komplette Lack-Typen:**

| KORPUS + FRONT:         | 5. bis 8. Stelle der Bestell-Nr.* |
|-------------------------|-----------------------------------|
| LACK KRISTALLWEISS MATT | - 3700_                           |
| LACK ANTHRACIT MATT     | - 3800_                           |



**PROGRAMMBESONDERHEITEN & QUALITÄTSMERKMALE:**

- Korpus und Front in 2 Lackfarben kristallweiß und anthrazit matt.
- Metallrahmen und -Griffe in Korpusfarbe.
- Holzabsetzungen in den offenen Fächern und hinter dem Glas in den 2 Holzfarben Eiche rustico hell geölt und Wildeiche hell soft gebürstet geölt.
- LED-Technik für interessante Lichtakzente für alle Fächer.
- Touch-Light zur Bedienung aller Beleuchtungen.
- Schubkästen mit Vollauszügen.
- Hochwertige Beschläge mit Selbsteinzug und Dämpfung.
- Glastüren und Seitenverglasung in Optiwhite klar.
- Kabeldurchlass mit Kunststoffabdeckung im Blatt bei den Lowboards und Aufsätzen.
- Sonderanfertigungen (wie Breiten-, Höhen- und Tiefenkürzungen) auf Anfrage!
- Planungsprogramm **furnplan** für individuelle Planungen.
- Keine Sonderfarbtöne möglich.
- 5-Jahres-Garantie gemäß Qualitäts- und Gütepass.
- Made in Germany

| Numerische Aufstellung nach Best.-Nr.: |                  |       |             |              |       |             |                                  |       |
|--|------------------|-------|-------------|--------------|-------|-------------|----------------------------------|-------|
| Bestell-Nr.                            | Bezeichnung      | Seite | Bestell-Nr. | Bezeichnung  | Seite | Bestell-Nr. | Bezeichnung                      | Seite |
| W030-                                  | Hängelowboard X6 | 9     | W311-       | Sideboard X6 | 18    | W439-       | Highboard X6                     | 24    |
| W031-                                  | Hängelowboard X6 | 9     | W312-       | Sideboard X6 | 18    | W440-       | Highboard X6                     | 25    |
| W032-                                  | Hängelowboard X6 | 9     | W313-       | Sideboard X6 | 19    | W441-       | Highboard X6                     | 20    |
| W033-                                  | Hängelowboard X6 | 9     | W316-       | Sideboard X6 | 19    | W442-       | Highboard X6                     | 22    |
| W115-                                  | Lowboard X6      | 10    | W318-       | Sideboard X6 | 19    | W443-       | Highboard X6                     | 22    |
| W116-                                  | Lowboard X6      | 10    | W319-       | Sideboard X6 | 19    | W444-       | Highboard X6                     | 21    |
| W117-                                  | Lowboard X6      | 10    | W320-       | Sideboard X6 | 19    | W445-       | Highboard X6                     | 23    |
| W118-                                  | Lowboard X6      | 10    | W321-       | Sideboard X6 | 19    | W446-       | Highboard X6                     | 23    |
| W119-                                  | Lowboard X6      | 10    | W322-       | Sideboard X6 | 19    | W447-       | Highboard X6                     | 24    |
| W120-                                  | Lowboard X6      | 10    | W323-       | Sideboard X6 | 19    | W600-       | Vitrine X6                       | 26    |
| W121-                                  | Lowboard X6      | 10    | W400-       | Highboard X6 | 20    | W601-       | Vitrine X6                       | 26    |
| W122-                                  | Lowboard X6      | 10    | W401-       | Highboard X6 | 20    | W602-       | Vitrine X6                       | 26    |
| W123-                                  | Lowboard X6      | 10    | W402-       | Highboard X6 | 20    | W603-       | Vitrine X6                       | 26    |
| W124-                                  | Lowboard X6      | 11    | W403-       | Highboard X6 | 20    | W604-       | Vitrine X6                       | 26    |
| W125-                                  | Lowboard X6      | 11    | W404-       | Highboard X6 | 20    | W605-       | Vitrinenkombination X6           | 26    |
| W130-                                  | Lowboard X6      | 12    | W405-       | Highboard X6 | 20    | W606-       | Vitrinenkombination X6           | 26    |
| W131-                                  | Lowboard X6      | 12    | W406-       | Highboard X6 | 20    | W607-       | Vitrinenkombination X6           | 26    |
| W132-                                  | Lowboard X6      | 12    | W407-       | Highboard X6 | 20    | W608-       | Vitrinenkombination X6           | 26    |
| W133-                                  | Lowboard X6      | 12    | W408-       | Highboard X6 | 21    | W720-       | Hängeregal X6                    | 15    |
| W134-                                  | Lowboard X6      | 12    | W409-       | Highboard X6 | 21    | W730-       | Hängetype X6                     | 16    |
| W135-                                  | Lowboard X6      | 12    | W410-       | Highboard X6 | 21    | W731-       | Hängetype X6                     | 16    |
| W136-                                  | Lowboard X6      | 12    | W411-       | Highboard X6 | 21    | W732-       | Hängetype X6                     | 16    |
| W137-                                  | Lowboard X6      | 12    | W412-       | Highboard X6 | 21    | W733-       | Hängetype X6                     | 16    |
| W138-                                  | Lowboard X6      | 12    | W415-       | Highboard X6 | 21    | W734-       | Hängetype X6                     | 16    |
| W139-                                  | Lowboard X6      | 13    | W416-       | Highboard X6 | 21    | W735-       | Hängetype X6                     | 16    |
| W140-                                  | Lowboard X6      | 13    | W417-       | Highboard X6 | 21    | W736-       | Hängetype X6                     | 16    |
| W141-                                  | Lowboard X6      | 13    | W418-       | Highboard X6 | 22    | W737-       | Hängetype X6                     | 16    |
| W142-                                  | Lowboard X6      | 13    | W419-       | Highboard X6 | 22    | W840-       | Kabeldurchlass im Blatt X6       | 27    |
| W143-                                  | Lowboard X6      | 13    | W420-       | Highboard X6 | 22    | W841-       | Kabeldurchlass im Aufsatz X6     | 27    |
| W144-                                  | Lowboard X6      | 13    | W421-       | Highboard X6 | 22    | W847-       | Besteckensatz X6                 | 27    |
| W145-                                  | Lowboard X6      | 13    | W422-       | Highboard X6 | 22    | W890-       | Holzeinlegeboden X6 (zusätzlich) | 27    |
| W146-                                  | Lowboard X6      | 13    | W423-       | Highboard X6 | 22    | W891-       | Holzeinlegeboden X6 (zusätzlich) | 27    |
| W147-                                  | Lowboard X6      | 13    | W424-       | Highboard X6 | 22    | W892-       | Holzeinlegeboden X6 (zusätzlich) | 27    |
| W148-                                  | Lowboard X6      | 14    | W425-       | Highboard X6 | 23    | W901-       | LED-Beleuchtung X6 für Fach      | 27    |
| W149-                                  | Lowboard X6      | 14    | W426-       | Highboard X6 | 23    | W902-       | LED Rückwand-Beleuchtung X6      | 27    |
| W150-                                  | Lowboard X6      | 14    | W427-       | Highboard X6 | 23    | W915-       | Trafo X6                         | 27    |
| W210-                                  | Sideboard X6     | 17    | W428-       | Highboard X6 | 23    | W916-       | Extra Verlängerung X6            | 27    |
| W211-                                  | Sideboard X6     | 17    | W429-       | Highboard X6 | 23    | 0094-       | Funkdimmer-Set                   | ??    |
| W212-                                  | Sideboard X6     | 17    | W430-       | Highboard X6 | 23    |             |                                  |       |
| W213-                                  | Sideboard X6     | 17    | W431-       | Highboard X6 | 23    |             |                                  |       |
| W300-                                  | Sideboard X6     | 18    | W432-       | Highboard X6 | 24    |             |                                  |       |
| W302-                                  | Sideboard X6     | 18    | W433-       | Highboard X6 | 24    |             |                                  |       |
| W304-                                  | Sideboard X6     | 18    | W434-       | Highboard X6 | 24    |             |                                  |       |
| W305-                                  | Sideboard X6     | 18    | W435-       | Highboard X6 | 24    |             |                                  |       |
| W306-                                  | Sideboard X6     | 18    | W436-       | Highboard X6 | 24    |             |                                  |       |
| W308-                                  | Sideboard X6     | 18    | W437-       | Highboard X6 | 24    |             |                                  |       |
| W310-                                  | Sideboard X6     | 18    | W438-       | Highboard X6 | 24    |             |                                  |       |

## Wichtiger Hinweis:

Das mitgelieferte Befestigungsmaterial (Dübel und Schrauben) ist ausschließlich für die Befestigung von Bauteilen an Beton und/oder festem Mauerwerk geeignet. Bitte beachten Sie auch bei den Wandmontageelementen die max. Belastungswerte. Die Wandbeschaffenheit ist idealerweise bei Auftragsfassung zu erfragen und spätestens vor der Montage unbedingt von fachkundigem Personal zu prüfen. Bei abweichender Beschaffenheit (z. B. Leichtbauwänden) ist eine andere, der Belastung angemessene Befestigung bauseits vorzunehmen. Klären Sie elektrische Vorleistungen für Anschluss- und Gerätetechnik. Frei hängende Beleuchtungen erfordern Kabelkanallösungen auf oder unter Putz.

**Ausführungen:**

Bitte ergänzen Sie die 5.-8. Stelle der Bestellnummer um die Ausführung

(Übersicht s. Seite 2)

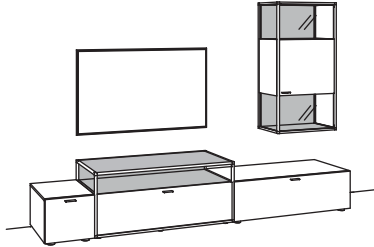
9. Stelle der Bestell-Nr.: L=abgebildete Kombi | R=spiegelseitige Kombi

**KOMBINATION X601-....L/R**

R = spiegelseitig zur Abbildung (preisgleich)

B 283 cm  
H 189 cm  
T 53/33 cm

**KOMBI-GESAMTPREIS**



Kombination bestehend aus:

|                 |            |
|-----------------|------------|
| 1x Lowboard X6  | W123-....L |
| 1x Hängetype X6 | W732-....R |

**BELEUCHTUNGSPAKET:**

Komplette Beleuchtung inkl. Trafo, Verlängerung u. Funkdimmer **WL01-0000**

**BELEUCHTUNG für Einzelbestellungen:**

|  |           |
|--|-----------|
| 4x 1er Set LED-Beleuchtung, Lowboard/Hängetype à | W901-0001 |
| 1x Rückwand-Beleuchtung, Lowboard                | W902-0011 |
| 1x Rückwand-Beleuchtung, Hängetype               | W902-0004 |
| 2x Trafo à                                       | W915-0000 |
| 1x Funkdimmer-Set                                | 0094-0043 |

**Zusatzausstattung, wahlweise:**

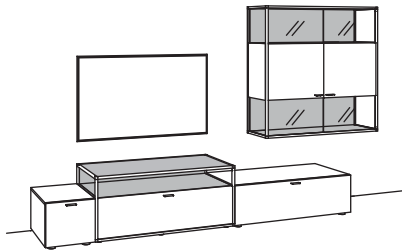
|  |           |
|--|-----------|
| 1x Kabeldurchlass, Lowboard            | W840-0000 |
| 1x Kabeldurchlass im Aufsatz, Lowboard | W841-0000 |

**KOMBINATION X602-....L/R**

R = spiegelseitig zur Abbildung (preisgleich)

B 330 cm  
H 189 cm  
T 53/33 cm

**KOMBI-GESAMTPREIS**



Kombination bestehend aus:

|                 |            |
|-----------------|------------|
| 1x Lowboard X6  | W123-....L |
| 1x Hängetype X6 | W736-....  |

**BELEUCHTUNGSPAKET:**

Komplette Beleuchtung inkl. Trafo, Verlängerung u. Funkdimmer **WL02-0000**

**BELEUCHTUNG für Einzelbestellungen:**

|  |           |
|--|-----------|
| 6x 1er Set LED-Beleuchtung, Lowboard/Hängetype à | W901-0001 |
| 1x Rückwand-Beleuchtung, Lowboard                | W902-0011 |
| 1x Rückwand-Beleuchtung, Hängetype               | W902-0014 |
| 3x Trafo à                                       | W915-0000 |
| 1x Funkdimmer-Set                                | 0094-0043 |

**Zusatzausstattung, wahlweise:**

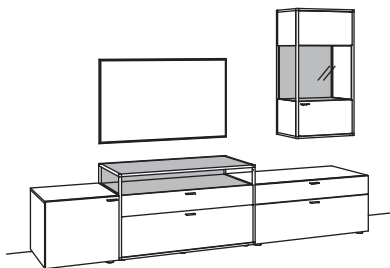
|  |           |
|--|-----------|
| 1x Kabeldurchlass, Lowboard            | W840-0000 |
| 1x Kabeldurchlass im Aufsatz, Lowboard | W841-0000 |

**KOMBINATION X603-....L/R**

R = spiegelseitig zur Abbildung (preisgleich)

B 303 cm  
H 206 cm  
T 53/33 cm

**KOMBI-GESAMTPREIS**



Kombination bestehend aus:

|                 |            |
|-----------------|------------|
| 1x Lowboard X6  | W150-....L |
| 1x Hängetype X6 | W731-....R |

**BELEUCHTUNGSPAKET:**

Komplette Beleuchtung inkl. Trafo, Verlängerung u. Funkdimmer **WL03-0000**

**BELEUCHTUNG für Einzelbestellungen:**

|  |           |
|--|-----------|
| 3x 1er Set LED-Beleuchtung, Lowboard/Hängetype à | W901-0001 |
| 1x Rückwand-Beleuchtung, Lowboard                | W902-0011 |
| 1x Rückwand-Beleuchtung, Hängetype               | W902-0002 |
| 2x Trafo à                                       | W915-0000 |
| 1x Extra Verlängerung                            | W916-0000 |
| 1x Funkdimmer-Set                                | 0094-0043 |

**Zusatzausstattung, wahlweise:**

|  |           |
|--|-----------|
| 1x Kabeldurchlass, Lowboard            | W840-0000 |
| 1x Kabeldurchlass im Aufsatz, Lowboard | W841-0000 |



**Ausführungen:**

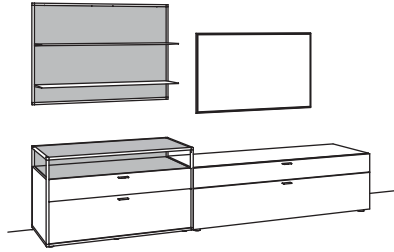
Bitte ergänzen Sie die 5.-8. Stelle der Bestellnummer um die Ausführung

(Übersicht s. Seite 2)

9. Stelle der Bestell-Nr.: L=abgebildete Kombi | R=spiegelseitige Kombi

**KOMBINATION X604-....L/R**

R = spiegelseitig zur Abbildung (preisgleich)



B 303 cm  
H 189 cm  
T 53/28 cm

**KOMBI-GESAMTPREIS**

Kombination bestehend aus:

|                  |            |
|------------------|------------|
| 1x Lowboard X6   | W147-....L |
| 1x Hängeregal X6 | W720-....  |

**Zusatzausstattung, wahlweise:**

Komplette Beleuchtung inkl. Trafo, Verlängerung u. Funkdimmer **WL04-0000**

**BELEUCHTUNG für Einzelbestellungen:**

|  |           |
|--|-----------|
| 2x 1er Set LED-Beleuchtung, Lowboard à | W901-0001 |
| 1x Rückwand-Beleuchtung, Lowboard      | W902-0011 |
| 1x Rückwand-Beleuchtung, Hängeregal    | W902-0012 |
| 2x Trafo à                             | W915-0000 |
| 1x Funkdimmer-Set                      | 0094-0043 |

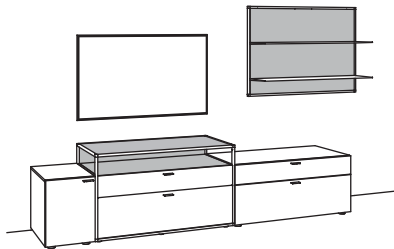
**Zusatzausstattung, wahlweise:**

|  |           |
|--|-----------|
| 1x Kabeldurchlass, Lowboard            | W840-0000 |
| 1x Kabeldurchlass im Aufsatz, Lowboard | W841-0000 |

Hängeregal immer in Holz mit Metallböden in Korpusfarbe.

**KOMBINATION X605-....L/R**

R = spiegelseitig zur Abbildung (preisgleich)



B 330 cm  
H 189 cm  
T 53/28 cm

**KOMBI-GESAMTPREIS**

Kombination bestehend aus:

|                  |            |
|------------------|------------|
| 1x Lowboard X6   | W144-....L |
| 1x Hängeregal X6 | W720-....  |

**BELEUCHTUNGS-PAKET:**

Komplette Beleuchtung inkl. Trafo, Verlängerung u. Funkdimmer **WL05-0000**

**BELEUCHTUNG für Einzelbestellungen:**

|  |           |
|--|-----------|
| 2x 1er Set LED-Beleuchtung, Lowboard à | W901-0001 |
| 1x Rückwand-Beleuchtung, Lowboard      | W902-0011 |
| 1x Rückwand-Beleuchtung, Hängeregal    | W902-0012 |
| 2x Trafo à                             | W915-0000 |
| 1x Funkdimmer-Set                      | 0094-0043 |

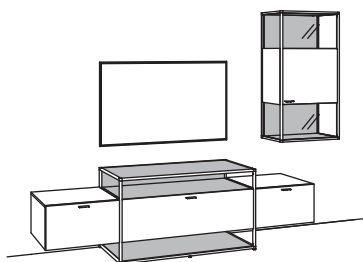
**Zusatzausstattung, wahlweise:**

|  |           |
|--|-----------|
| 1x Kabeldurchlass, Lowboard            | W840-0000 |
| 1x Kabeldurchlass im Aufsatz, Lowboard | W841-0000 |

Hängeregal immer in Holz mit Metallböden in Korpusfarbe.

**KOMBINATION X606-....L/R**

R = spiegelseitig zur Abbildung (preisgleich)



B 285 cm  
H 206 cm  
T 53/33 cm

**KOMBI-GESAMTPREIS**

Kombination bestehend aus:

|                 |            |
|-----------------|------------|
| 1x Lowboard X6  | W140-....  |
| 1x Hängertyp X6 | W732-....R |

**BELEUCHTUNGS-PAKET:**

Komplette Beleuchtung inkl. Trafo, Verlängerung u. Funkdimmer **WL06-0000**

**BELEUCHTUNG für Einzelbestellungen:**

|  |           |
|--|-----------|
| 6x 1er Set LED-Beleuchtung, Lowboard/Hängertyp à | W901-0001 |
| 1x Rückwand-Beleuchtung, Lowboard                | W902-0012 |
| 1x Rückwand-Beleuchtung, Hängertyp               | W902-0004 |
| 2x Trafo à                                       | W915-0000 |
| 1x Funkdimmer-Set                                | 0094-0043 |

**Zusatzausstattung, wahlweise:**

|  |           |
|--|-----------|
| 1x Kabeldurchlass, Lowboard            | W840-0000 |
| 1x Kabeldurchlass im Aufsatz, Lowboard | W841-0000 |

**Ausführungen:**

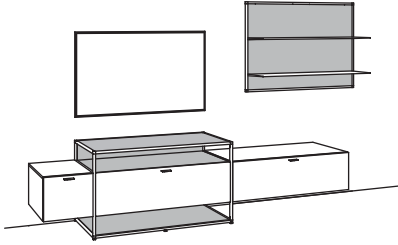
Bitte ergänzen Sie die 5.-8. Stelle der Bestellnummer um die Ausführung

(Übersicht s. Seite 2)

9. Stelle der Bestell-Nr.: L=abgebildete Kombi | R=spiegelseitige Kombi

**KOMBINATION X607-....L/R**

R = spiegelseitig zur Abbildung (preisgleich)



B 330 cm  
H 189 cm  
T 53/28 cm

**KOMBI-GESAMTPREIS**

Kombination bestehend aus:

|                  |            |
|------------------|------------|
| 1x Lowboard X6   | W143-....L |
| 1x Hängeregal X6 | W720-....  |

**BELEUCHTUNGS-PAKET:**

Komplette Beleuchtung inkl. Trafo, Verlängerung u. Funkdimmer **WL07-0000**

**BELEUCHTUNG für Einzelbestellungen:**

|  |           |
|--|-----------|
| 4x 1er Set LED-Beleuchtung, Lowboard à | W901-0001 |
| 1x Rückwand-Beleuchtung, Lowboard      | W902-0012 |
| 1x Rückwand-Beleuchtung, Hängeregal    | W902-0012 |
| 2x Trafo à                             | W915-0000 |
| 1x Funkdimmer-Set                      | 0094-0043 |

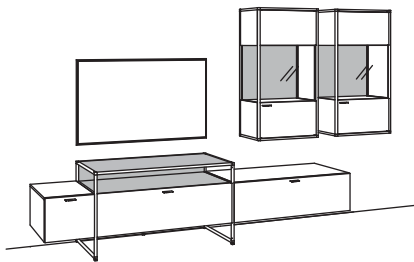
**Zusatzausstattung, wahlweise:**

|  |           |
|--|-----------|
| 1x Kabeldurchlass, Lowboard            | W840-0000 |
| 1x Kabeldurchlass im Aufsatz, Lowboard | W841-0000 |

Hängeregal immer in Holz mit Metallböden in Korpusfarbe.

**KOMBINATION X608-....L/R**

R = spiegelseitig zur Abbildung (preisgleich)



B 346 cm  
H 206 cm  
T 53/33 cm

**KOMBI-GESAMTPREIS**

Kombination bestehend aus:

|                 |            |
|-----------------|------------|
| 1x Lowboard X6  | W142-....L |
| 2x Hängetype X6 | W731-....R |

**BELEUCHTUNGS-PAKET:**

Komplette Beleuchtung inkl. Trafo, Verlängerung u. Funkdimmer **WL08-0000**

**BELEUCHTUNG für Einzelbestellungen:**

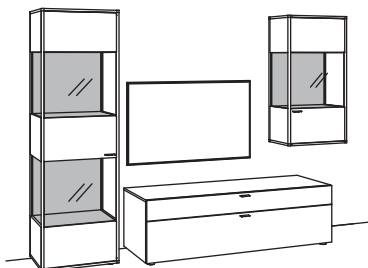
|  |           |
|--|-----------|
| 4x 1er Set LED-Beleuchtung, Lowboard/Hängetype à | W901-0001 |
| 1x Rückwand-Beleuchtung, Lowboard                | W902-0011 |
| 2x Rückwand-Beleuchtung, Hängetype à             | W902-0002 |
| 3x Trafo à                                       | W915-0000 |
| 1x Funkdimmer-Set                                | 0094-0043 |

**Zusatzausstattung, wahlweise:**

|  |           |
|--|-----------|
| 1x Kabeldurchlass, Lowboard            | W840-0000 |
| 1x Kabeldurchlass im Aufsatz, Lowboard | W841-0000 |

**KOMBINATION X609-....L/R**

R = spiegelseitig zur Abbildung (preisgleich)



B 295 cm  
H 206 cm  
T 53/43/33 cm

**KOMBI-GESAMTPREIS**

Kombination bestehend aus:

|                 |            |
|-----------------|------------|
| 1x Vitrine X6   | W601-....L |
| 1x Lowboard X6  | W116-..00  |
| 1x Hängetype X6 | W731-....R |

**Zusatzausstattung, wahlweise:**

Komplette Beleuchtung inkl. Trafo, Verlängerung u. Funkdimmer **WL09-0000**

**BELEUCHTUNG für Einzelbestellungen:**

|   |           |
|---|-----------|
| 3x 1er Set LED-Beleuchtung, Vitrine/Hängetype à | W901-0001 |
| 1x Rückwand-Beleuchtung, Vitrine                | W902-0004 |
| 1x Rückwand-Beleuchtung, Hängetype              | W902-0002 |
| 2x Trafo à                                      | W915-0000 |
| 1x Extra Verlängerung                           | W916-0000 |
| 1x Funkdimmer-Set                               | 0094-0043 |

**Zusatzausstattung, wahlweise:**

|                             |           |
|-----------------------------|-----------|
| 1x Kabeldurchlass, Lowboard | W840-0000 |
|-----------------------------|-----------|

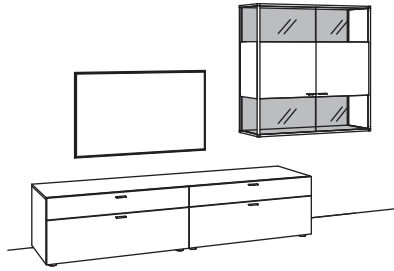
**Ausführungen:**

Bitte ergänzen Sie die 5.-8. Stelle der Bestellnummer um die Ausführung (Übersicht s. Seite 2)

9. Stelle der Bestell-Nr.: L=abgebildete Kombi | R=spiegelseitige Kombi

**KOMBINATION X610-....L/R**

R = spiegelseitig zur Abbildung (preisgleich)



B 320 cm  
H 206 cm  
T 53/33 cm

**KOMBI-GESAMTPREIS**

Kombination bestehend aus:

|                 |            |
|-----------------|------------|
| 1x Lowboard X6  | W120-..00L |
| 1x Hängetype X6 | W736-....  |

**BELEUCHTUNGS-PAKET:**

Komplette Beleuchtung inkl. Trafo, Verlängerung u. Funkdimmer **WL10-0000**

**BELEUCHTUNG für Einzelbestellungen:**

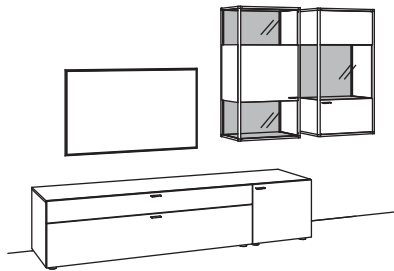
|   |           |
|---|-----------|
| 4x 1er Set LED-Beleuchtung, Hängetype à | W901-0001 |
| 1x Rückwand-Beleuchtung, Hängetype      | W902-0014 |
| 2x Trafo à                              | W915-0000 |
| 1x Funkdimmer-Set                       | 0094-0043 |

**Zusatzausstattung, wahlweise:**

|                             |           |
|-----------------------------|-----------|
| 1x Kabeldurchlass, Lowboard | W840-0000 |
|-----------------------------|-----------|

**KOMBINATION X611-....L/R**

R = spiegelseitig zur Abbildung (preisgleich)



B 325 cm  
H 206 cm  
T 53/33 cm

**KOMBI-GESAMTPREIS**

Kombination bestehend aus:

|                 |            |
|-----------------|------------|
| 1x Lowboard X6  | W119-..00R |
| 1x Hängetype X6 | W732-....L |
| 1x Hängetype X6 | W731-....R |

**BELEUCHTUNGS-PAKET:**

Komplette Beleuchtung inkl. Trafo, Verlängerung u. Funkdimmer **WL11-0000**

**BELEUCHTUNG für Einzelbestellungen:**

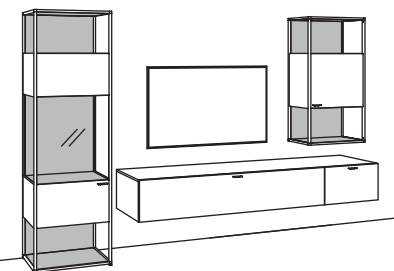
|   |           |
|---|-----------|
| 3x 1er Set LED-Beleuchtung, Hängetype à | W901-0001 |
| 1x Rückwand-Beleuchtung, Hängetype      | W902-0004 |
| 1x Rückwand-Beleuchtung, Hängetype      | W902-0002 |
| 2x Trafo à                              | W915-0000 |
| 1x Funkdimmer-Set                       | 0094-0043 |

**Zusatzausstattung, wahlweise:**

|                             |           |
|-----------------------------|-----------|
| 1x Kabeldurchlass, Lowboard | W840-0000 |
|-----------------------------|-----------|

**KOMBINATION X612-....L/R**

R = spiegelseitig zur Abbildung (preisgleich)



B 325 cm  
H 205 cm  
T 53/43/33 cm

**KOMBI-GESAMTPREIS**

Kombination bestehend aus:

|                     |            |
|---------------------|------------|
| 1x Vitrine X6       | W602-....L |
| 1x Hängelowboard X6 | W032-..00R |
| 1x Hängetype X6     | W733-....R |

**BELEUCHTUNGS-PAKET:**

Komplette Beleuchtung inkl. Trafo, Verlängerung u. Funkdimmer **WL12-0000**

**BELEUCHTUNG für Einzelbestellungen:**

|   |           |
|---|-----------|
| 5x 1er Set LED-Beleuchtung, Vitrine/Hängetype à | W901-0001 |
| 1x Rückwand-Beleuchtung, Vitrine                | W902-0006 |
| 1x Rückwand-Beleuchtung, Hängetype              | W902-0004 |
| 3x Trafo à                                      | W915-0000 |
| 1x Funkdimmer-Set                               | 0094-0043 |

**Zusatzausstattung, wahlweise:**

|                                  |           |
|----------------------------------|-----------|
| 1x Kabeldurchlass, Hängelowboard | W840-0000 |
|----------------------------------|-----------|



**Ausführungen:**

Bitte ergänzen Sie die 5.-8. Stelle der Bestellnummer um die Ausführung  
(Übersicht s. Seite 2)

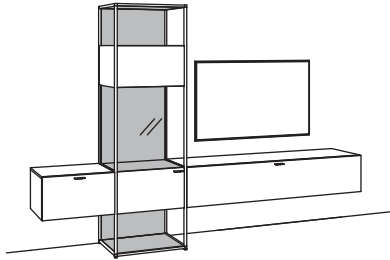
9. Stelle der Bestell-Nr.: L=abgebildete Kombi | R=spiegelseitige Kombi

**KOMBINATION X613-....L/R**

R = spiegelseitig zur Abbildung (preisgleich)

B 303 cm  
H 205 cm  
T 43 cm

**KOMBI-GESAMTPREIS**



Kombination bestehend aus:

1x Vitrinenkombination X6 W608-....L

**BELEUCHTUNGS-PAKET:**

Komplette Beleuchtung inkl. Trafo, Verlängerung u. Funkdimmer **WL13-0000**

**BELEUCHTUNG für Einzelbestellungen:**

|    |  |           |
|----|--|-----------|
| 3x | 1er Set LED-Beleuchtung, Vitrinenkombination à | W901-0001 |
| 1x | Rückwand-Beleuchtung, Vitrinenkombination      | W902-0006 |
| 2x | Trafo à  | W915-0000 |
| 1x | Funkdimmer-Set                                 | 0094-0043 |

**Zusatzausstattung, wahlweise:**

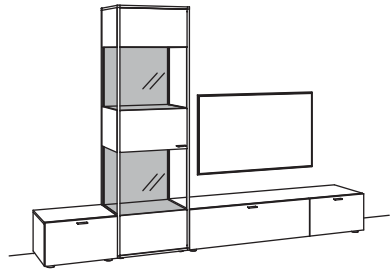
|    |                |           |
|----|----------------|-----------|
| 1x | Kabeldurchlass | W840-0000 |
|----|----------------|-----------|

**KOMBINATION X614-....L/R**

R = spiegelseitig zur Abbildung (preisgleich)

B 303 cm  
H 206 cm  
T 43 cm

**KOMBI-GESAMTPREIS**



Kombination bestehend aus:

1x Vitrinenkombination X6 W607-....L

**BELEUCHTUNGS-PAKET:**

Komplette Beleuchtung inkl. Trafo, Verlängerung u. Funkdimmer **WL14-0000**

**BELEUCHTUNG für Einzelbestellungen:**

|    |  |           |
|----|--|-----------|
| 2x | 1er Set LED-Beleuchtung, Vitrinenkombination à | W901-0001 |
| 1x | Rückwand-Beleuchtung, Vitrinenkombination      | W902-0004 |
| 1x | Trafo  | W915-0000 |
| 1x | Funkdimmer-Set                                 | 0094-0043 |

**Zusatzausstattung, wahlweise:**

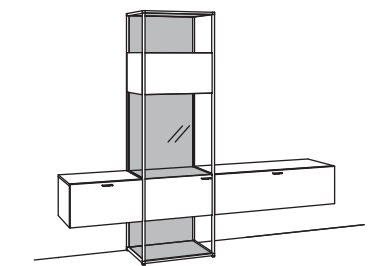
|    |                |           |
|----|----------------|-----------|
| 1x | Kabeldurchlass | W840-0000 |
|----|----------------|-----------|

**KOMBINATION X616-....L/R**

R = spiegelseitig zur Abbildung (preisgleich)

B 243 cm  
H 205 cm  
T 43 cm

**KOMBI-GESAMTPREIS**



Kombination bestehend aus:

1x Vitrinenkombination X6 W606-....L

**BELEUCHTUNGS-PAKET:**

Komplette Beleuchtung inkl. Trafo, Verlängerung u. Funkdimmer **WL16-0000**

**BELEUCHTUNG für Einzelbestellungen:**

|    |  |           |
|----|--|-----------|
| 3x | 1er Set LED-Beleuchtung, Vitrinenkombination à | W901-0001 |
| 1x | Rückwand-Beleuchtung, Vitrinenkombination      | W902-0006 |
| 2x | Trafo à  | W915-0000 |
| 1x | Funkdimmer-Set                                 | 0094-0043 |

**Zusatzausstattung, wahlweise:**

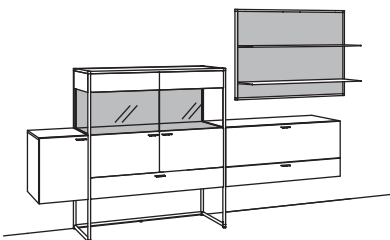
|    |                |           |
|----|----------------|-----------|
| 1x | Kabeldurchlass | W840-0000 |
|----|----------------|-----------|

**KOMBINATION X618-....L/R**

R = spiegelseitig zur Abbildung (preisgleich)

B 320 cm  
H 189 cm  
T 43/28 cm

**KOMBI-GESAMTPREIS**



Kombination bestehend aus:

1x Highboard X6 W431-....L  
1x Hängeregal X6 W720-....

**BELEUCHTUNGS-PAKET:**

Komplette Beleuchtung inkl. Trafo, Verlängerung u. Funkdimmer **WL18-0000**

**BELEUCHTUNG für Einzelbestellungen:**

|    |                                      |           |
|----|--------------------------------------|-----------|
| 2x | 1er Set LED-Beleuchtung, Highboard à | W901-0001 |
| 1x | Rückwand-Beleuchtung, Highboard      | W902-0012 |
| 1x | Rückwand-Beleuchtung, Hängeregal     | W902-0012 |
| 2x | Trafo à                              | W915-0000 |
| 1x | Funkdimmer-Set                       | 0094-0043 |

Hängeregal immer in Holz mit Metallböden in Korpusfarbe.

**Ausführungen:**

Bitte ergänzen Sie die 5.-8. Stelle der Bestellnummer um die Ausführung  
(Übersicht s. Seite 2)

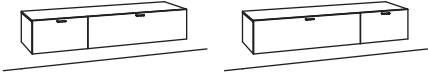
X6 **DAS DESIGNSTARKE**

**1 RASTER** H 34 cm **HÄNGELowBOARD**

**HÄNGELowBOARD X6**

1 Klappe  
(Fach zweigeteilt)  
1 Schubkasten mit Vollauszug  
Belastbarkeit bis 40 kg  
Aufgebaut

B à 180 cm  
H 34 cm  
T 53 cm



|                |                     |   |
|----------------|---------------------|---|
| Bestell-Nr.:   | <b>W030-..00L/R</b> | à |
| Lack           |                     |   |
| Kabeldurchlass | W840-0000           |   |

**HÄNGELowBOARD X6**

1 Klappe  
(Fach dreigeteilt)  
Belastbarkeit bis 40 kg  
Aufgebaut

B 180 cm  
H 34 cm  
T 53 cm

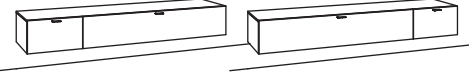


|                |                  |   |
|----------------|------------------|---|
| Bestell-Nr.:   | <b>W031-..00</b> | à |
| Lack           |                  |   |
| Kabeldurchlass | W840-0000        |   |

**HÄNGELowBOARD X6**

1 Klappe  
(Fach dreigeteilt)  
1 Schubkasten mit Vollauszug  
Belastbarkeit bis 40 kg  
Vormontiert, 3 Colli

B à 240 cm  
H 34 cm  
T 53 cm

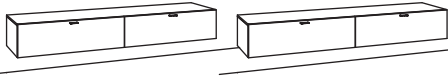


|                |                     |   |
|----------------|---------------------|---|
| Bestell-Nr.:   | <b>W032-..00L/R</b> | à |
| Lack           |                     |   |
| Kabeldurchlass | W840-0000           |   |

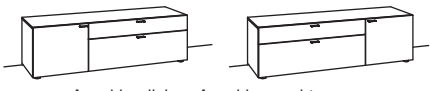

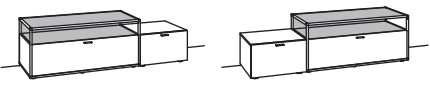
**HÄNGELowBOARD X6**

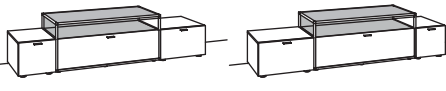
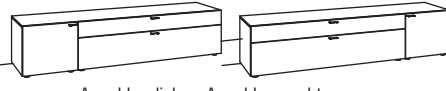
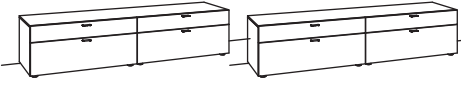
1 Klappe  
(Fach zweigeteilt)  
1 Schubkasten mit Vollauszug  
(zweigeteilt)  
Belastbarkeit bis 40 kg  
Vormontiert, 3 Colli

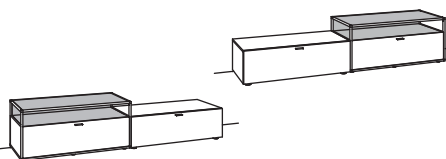
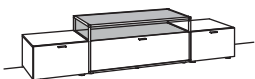
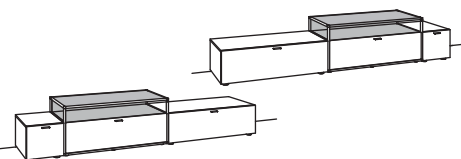
B à 240 cm  
H 34 cm  
T 53 cm



|                |                     |   |
|----------------|---------------------|---|
| Bestell-Nr.:   | <b>W033-..00L/R</b> | à |
| Lack           |                     |   |
| Kabeldurchlass | W840-0000           |   |

| LOWBOARD X6   |                                  | LOWBOARD X6  |                                | LOWBOARD X6   |                                  |
|---|----------------------------------|--|--------------------------------|---|----------------------------------|
| 1-türig<br>1 Holzboden, verstellbar<br>1 Schubkasten mit Vollauszug, oben (zweigeteilt)<br>1 Klappe (Fach zweigeteilt)<br>Aufgebaut | B à 180 cm<br>H 53 cm<br>T 53 cm | 1 Schubkasten mit Vollauszug, oben (dreigeteilt)<br>1 Klappe (Fach dreigeteilt)<br>Aufgebaut | B 180 cm<br>H 53 cm<br>T 53 cm | 1 Klappe (Fach zweigeteilt)<br>1 Schubkasten mit Vollauszug<br>1 offenes Fach<br>Vormontiert, 2 Colli | B à 183 cm<br>H 53 cm<br>T 53 cm |
|  <p>Anschlag links    Anschlag rechts</p>           |                                  |             |                                |                    |                                  |
| Bestell-Nr.: <b>W115-...00L/R</b>   | à                                | Bestell-Nr.: <b>W116-..00</b>  | à                              | Bestell-Nr.: <b>W117-...L/R</b>   | à                                |
| Lack  |                                  | Lack   |                                | 2x 1er Set LED-Beleuchtung  | W901-0001 à                      |
| Kabeldurchlass  | W840-0000                        | Kabeldurchlass   | W840-0000                      | Rückwand-Beleuchtung  | W902-0011                        |
|   |                                  |  |                                | Trafo   | W915-0000                        |
|   |                                  |  |                                | Kabeldurchlass im Aufsatz   | W841-0000                        |
|   |                                  |  |                                | Kabeldurchlass  | W840-0000                        |

| LOWBOARD X6   |                                  | LOWBOARD X6  |                                  | LOWBOARD X6   |                                  |
|---|----------------------------------|--|----------------------------------|---|----------------------------------|
| 2 Schubkästen mit Vollauszügen<br>1 Klappe (Fach zweigeteilt)<br>1 offenes Fach<br>Vormontiert, 3 Colli | B à 223 cm<br>H 53 cm<br>T 53 cm | 1-türig<br>1 Holzboden, verstellbar<br>1 Schubkasten mit Vollauszug, oben (dreigeteilt)<br>1 Klappe (Fach dreigeteilt)<br>Vormontiert, 3 Colli | B à 240 cm<br>H 53 cm<br>T 53 cm | 3 Schubkästen mit Vollauszügen (zweigeteilt)<br>1 Klappe unten (Fach zweigeteilt)<br>Vormontiert, 3 Colli | B à 240 cm<br>H 53 cm<br>T 53 cm |
|                       |                                  |  <p>Anschlag links    Anschlag rechts</p>                  |                                  |                      |                                  |
| Bestell-Nr.: <b>W118-...L/R</b>   | à                                | Bestell-Nr.: <b>W119-..00L/R</b>   | à                                | Bestell-Nr.: <b>W120-..00L/R</b>  | à                                |
| 2x 1er Set LED-Beleuchtung  | W901-0001 à                      | Lack   |                                  | Lack  |                                  |
| Rückwand-Beleuchtung  | W902-0011                        | Kabeldurchlass   | W840-0000                        | Kabeldurchlass  | W840-0000                        |
| Trafo   | W915-0000                        |  |                                  |   |                                  |
| Kabeldurchlass im Aufsatz   | W841-0000                        |  |                                  |   |                                  |
| Kabeldurchlass  | W840-0000                        |  |                                  |   |                                  |

| LOWBOARD X6   |                                  | LOWBOARD X6  |                                | LOWBOARD X6   |                                  |
|---|----------------------------------|--|--------------------------------|---|----------------------------------|
| 1 Klappe (Fach zweigeteilt)<br>1 Schubkasten mit Vollauszug (zweigeteilt)<br>1 offenes Fach<br>Vormontiert, 2 Colli | B à 243 cm<br>H 53 cm<br>T 53 cm | 2 Schubkästen mit Vollauszügen<br>1 Klappe mittig (Fach zweigeteilt)<br>1 offenes Fach<br>Vormontiert, 3 Colli | B 243 cm<br>H 53 cm<br>T 53 cm | 2 Schubkästen mit Vollauszügen (davon 1 großer Schubkasten zweigeteilt)<br>1 Klappe mittig (Fach zweigeteilt)<br>1 offenes Fach<br>Vormontiert, 3 Colli | B à 283 cm<br>H 53 cm<br>T 53 cm |
|                                   |                                  |                             |                                |    |                                  |
| Bestell-Nr.: <b>W121-...L/R</b>   | à                                | Bestell-Nr.: <b>W122-....</b>  | à                              | Bestell-Nr.: <b>W123-...L/R</b>   | à                                |
| 2x 1er Set LED-Beleuchtung  | W901-0001 à                      | 2x 1er Set LED-Beleuchtung   | W901-0001 à                    | 2x 1er Set LED-Beleuchtung  | W901-0001 à                      |
| Rückwand-Beleuchtung  | W902-0011                        | Rückwand-Beleuchtung   | W902-0011                      | Rückwand-Beleuchtung  | W902-0011                        |
| Trafo   | W915-0000                        | Trafo  | W915-0000                      | Trafo   | W915-0000                        |
| Kabeldurchlass im Aufsatz   | W841-0000                        | Kabeldurchlass im Aufsatz  | W841-0000                      | Kabeldurchlass im Aufsatz   | W841-0000                        |
| Kabeldurchlass  | W840-0000                        | Kabeldurchlass   | W840-0000                      | Kabeldurchlass  | W840-0000                        |



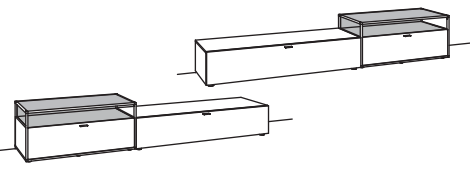
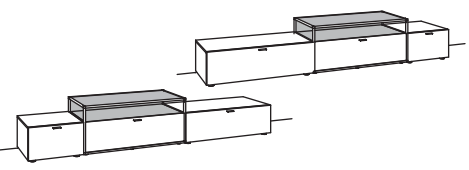
**Ausführungen:**

Bitte ergänzen Sie die 5.-8. Stelle der Bestellnummer um die Ausführung (Übersicht s. Seite 2)

X6 **DAS DESIGNSTARKE**

**1,5 RASTER** H 53 cm

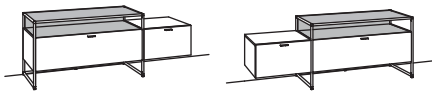
**LOWBOARD**

| LOWBOARD X6  |             | LOWBOARD X6  |             |
|--|-------------|--|-------------|
| 1 Klappe<br>(Fach zweigeteilt)   | B à 303 cm  | 2 Schubkästen mit Vollauszügen<br>(davon 1 großer Schubkasten<br>zweigeteilt)      | B à 303 cm  |
| 1 Schubkasten mit Vollauszug<br>(dreigeteilt)                                    | H 53 cm     | 1 Klappe mittig (Fach zweigeteilt)   | H 53 cm     |
| 1 offenes Fach   | T 53 cm     | 1 offenes Fach   | T 53 cm     |
| Vormontiert, 2 Colli   |             | Vormontiert, 3 Colli   |             |
|  |             |  |             |
| Bestell-Nr.: <b>W124-....L/R</b>   | à           | Bestell-Nr.: <b>W125-....L/R</b>   | à           |
| 2x 1er Set LED-Beleuchtung   | W901-0001 à | 2x 1er Set LED-Beleuchtung   | W901-0001 à |
| Rückwand-Beleuchtung   | W902-0011   | Rückwand-Beleuchtung   | W902-0011   |
| Trafo  | W915-0000   | Trafo  | W915-0000   |
| Kabeldurchlass im Aufsatz  | W841-0000   | Kabeldurchlass im Aufsatz  | W841-0000   |
| Kabeldurchlass   | W840-0000   | Kabeldurchlass   | W840-0000   |

**LOWBOARD X6**

1 Klappe  
(Fach zweigeteilt)  
1 Schubkasten mit Vollauszug  
1 offenes Fach  
Vormontiert, 2 Colli

B à 183 cm  
H 69 cm  
T 53 cm



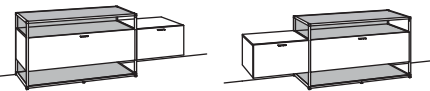
Bestell-Nr.: **W130-....L/R** à

|                            |             |
|----------------------------|-------------|
| 2x 1er Set LED-Beleuchtung | W901-0001 à |
| Rückwand-Beleuchtung       | W902-0011   |
| Trafo                      | W915-0000   |
| Kabeldurchlass im Aufsatz  | W841-0000   |
| Kabeldurchlass             | W840-0000   |

**LOWBOARD X6**

1 Klappe  
(Fach zweigeteilt)  
1 Schubkasten mit Vollauszug  
2 offene Fächer  
Vormontiert, 2 Colli

B à 183 cm  
H 69 cm  
T 53 cm



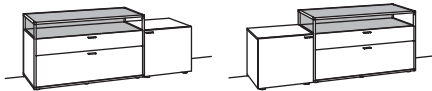
Bestell-Nr.: **W131-....L/R** à

|                            |             |
|----------------------------|-------------|
| 4x 1er Set LED-Beleuchtung | W901-0001 à |
| Rückwand-Beleuchtung       | W902-0012   |
| Trafo                      | W915-0000   |
| Kabeldurchlass im Aufsatz  | W841-0000   |
| Kabeldurchlass             | W840-0000   |

**LOWBOARD X6**

1-türig  
1 Holzboden, verstellbar  
1 Schubkasten mit Vollauszug,  
oben (zweigeteilt)  
1 Klappe (Fach zweigeteilt)  
1 offenes Fach  
Vormontiert, 2 Colli

B à 183 cm  
H 70 cm  
T 53 cm



Anschlag rechts Anschlag links

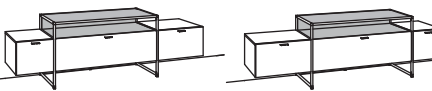
Bestell-Nr.: **W132-....L/R** à

|                            |             |
|----------------------------|-------------|
| 2x 1er Set LED-Beleuchtung | W901-0001 à |
| Rückwand-Beleuchtung       | W902-0011   |
| Trafo                      | W915-0000   |
| Kabeldurchlass im Aufsatz  | W841-0000   |
| Kabeldurchlass             | W840-0000   |

**LOWBOARD X6**

2 Schubkästen mit Vollauszügen  
1 Klappe mittig  
(Fach zweigeteilt)  
1 offenes Fach  
Vormontiert, 3 Colli

B à 223 cm  
H 69 cm  
T 53 cm



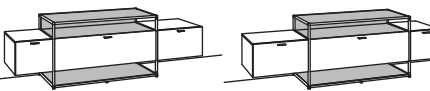
Bestell-Nr.: **W133-....L/R** à

|                            |             |
|----------------------------|-------------|
| 2x 1er Set LED-Beleuchtung | W901-0001 à |
| Rückwand-Beleuchtung       | W902-0011   |
| Trafo                      | W915-0000   |
| Kabeldurchlass im Aufsatz  | W841-0000   |
| Kabeldurchlass             | W840-0000   |

**LOWBOARD X6**

2 Schubkästen mit Vollauszügen  
1 Klappe mittig  
(Fach zweigeteilt)  
2 offene Fächer  
Vormontiert, 3 Colli

B à 223 cm  
H 69 cm  
T 53 cm



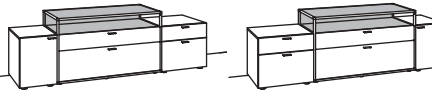
Bestell-Nr.: **W134-....L/R** à

|                            |             |
|----------------------------|-------------|
| 4x 1er Set LED-Beleuchtung | W901-0001 à |
| Rückwand-Beleuchtung       | W902-0012   |
| Trafo                      | W915-0000   |
| Kabeldurchlass im Aufsatz  | W841-0000   |
| Kabeldurchlass             | W840-0000   |

**LOWBOARD X6**

1-türig  
1 Holzboden, verstellbar  
3 Schubkästen mit Vollauszügen  
(davon 1 großer Schubkasten  
zweigeteilt)  
1 Klappe unten (Fach zweigeteilt)  
1 offenes Fach  
Vormontiert, 3 Colli

B à 223 cm  
H 70 cm  
T 53 cm



Anschlag links Anschlag rechts

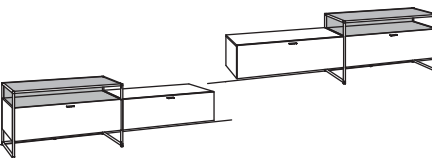
Bestell-Nr.: **W135-....L/R** à

|                            |             |
|----------------------------|-------------|
| 2x 1er Set LED-Beleuchtung | W901-0001 à |
| Rückwand-Beleuchtung       | W902-0011   |
| Trafo                      | W915-0000   |
| Kabeldurchlass im Aufsatz  | W841-0000   |
| Kabeldurchlass             | W840-0000   |

**LOWBOARD X6**

1 Klappe  
(Fach zweigeteilt)  
1 Schubkasten mit Vollauszug  
(zweigeteilt)  
1 offenes Fach  
Vormontiert, 2 Colli

B à 243 cm  
H 69 cm  
T 53 cm



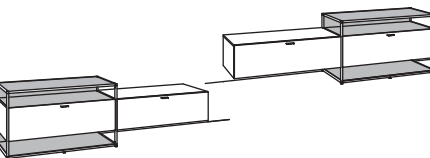
Bestell-Nr.: **W136-....L/R** à

|                            |             |
|----------------------------|-------------|
| 2x 1er Set LED-Beleuchtung | W901-0001 à |
| Rückwand-Beleuchtung       | W902-0011   |
| Trafo                      | W915-0000   |
| Kabeldurchlass im Aufsatz  | W841-0000   |
| Kabeldurchlass             | W840-0000   |

**LOWBOARD X6**

1 Klappe  
(Fach zweigeteilt)  
1 Schubkasten mit Vollauszug  
(zweigeteilt)  
2 offene Fächer  
Vormontiert, 2 Colli

B à 243 cm  
H 69 cm  
T 53 cm



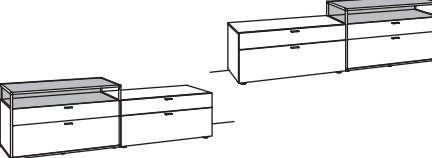
Bestell-Nr.: **W137-....L/R** à

|                            |             |
|----------------------------|-------------|
| 4x 1er Set LED-Beleuchtung | W901-0001 à |
| Rückwand-Beleuchtung       | W902-0012   |
| Trafo                      | W915-0000   |
| Kabeldurchlass im Aufsatz  | W841-0000   |
| Kabeldurchlass             | W840-0000   |

**LOWBOARD X6**

3 Schubkästen mit Vollauszügen  
(zweigeteilt)  
1 Klappe (Fach zweigeteilt)  
1 offenes Fach  
Vormontiert, 2 Colli

B à 243 cm  
H 70 cm  
T 53 cm



Bestell-Nr.: **W138-....L/R** à

|                            |             |
|----------------------------|-------------|
| 2x 1er Set LED-Beleuchtung | W901-0001 à |
| Rückwand-Beleuchtung       | W902-0011   |
| Trafo                      | W915-0000   |
| Kabeldurchlass im Aufsatz  | W841-0000   |
| Kabeldurchlass             | W840-0000   |

| LOWBOARD X6   |                                | LOWBOARD X6  |                                | LOWBOARD X6   |                                |
|---|--------------------------------|--|--------------------------------|---|--------------------------------|
| 2 Schubkästen mit Vollauszügen<br>1 Klappe mittig<br>(Fach zweigeteilt)<br>1 offenes Fach<br>Vormontiert, 3 Colli | B 243 cm<br>H 69 cm<br>T 53 cm | 2 Schubkästen mit Vollauszügen<br>1 Klappe mittig<br>(Fach zweigeteilt)<br>2 offene Fächer<br>Vormontiert, 3 Colli | B 243 cm<br>H 69 cm<br>T 53 cm | 2-türig<br>2 Holzböden, verstellbar<br>1 Schubkasten mit Vollauszug,<br>oben (zweigeteilt)<br>1 Klappe (Fach zweigeteilt)<br>1 offenes Fach<br>Vormontiert, 3 Colli | B 243 cm<br>H 70 cm<br>T 53 cm |
|   |                                |  |                                |   |                                |
| Bestell-Nr.: <b>W139-....</b>   |                                | Bestell-Nr.: <b>W140-....</b>  |                                | Bestell-Nr.: <b>W141-....</b>   |                                |
| 2x 1er Set LED-Beleuchtung  | W901-0001 à                    | 4x 1er Set LED-Beleuchtung   | W901-0001 à                    | 2x 1er Set LED-Beleuchtung  | W901-0001 à                    |
| Rückwand-Beleuchtung  | W902-0011                      | Rückwand-Beleuchtung   | W902-0012                      | Rückwand-Beleuchtung  | W902-0011                      |
| Trafo   | W915-0000                      | Trafo  | W915-0000                      | Trafo   | W915-0000                      |
| Kabeldurchlass im Aufsatz   | W841-0000                      | Kabeldurchlass im Aufsatz  | W841-0000                      | Kabeldurchlass im Aufsatz   | W841-0000                      |
| Kabeldurchlass  | W840-0000                      | Kabeldurchlass   | W840-0000                      | Kabeldurchlass  | W840-0000                      |

| LOWBOARD X6  |                                  | LOWBOARD X6   |                                  | LOWBOARD X6   |                                  |
|--|----------------------------------|---|----------------------------------|---|----------------------------------|
| 2 Schubkästen mit Vollauszügen<br>(davon 1 großer Schubkasten<br>zweigeteilt)<br>1 Klappe mittig<br>(Fach zweigeteilt)<br>1 offenes Fach<br>Vormontiert, 3 Colli | B à 283 cm<br>H 69 cm<br>T 53 cm | 2 Schubkästen mit Vollauszügen<br>(davon 1 großer Schubkasten<br>zweigeteilt)<br>1 Klappe mittig<br>(Fach zweigeteilt)<br>2 offene Fächer<br>Vormontiert, 3 Colli | B à 283 cm<br>H 69 cm<br>T 53 cm | 1-türig<br>1 Holzboden, verstellbar<br>3 Schubkästen mit Vollauszügen<br>(zweigeteilt)<br>1 Klappe unten mittig<br>(Fach zweigeteilt)<br>1 offenes Fach<br>Vormontiert, 3 Colli | B à 283 cm<br>H 70 cm<br>T 53 cm |
|  |                                  |   |                                  |   |                                  |
| Bestell-Nr.: <b>W142-....L/R</b>   | à                                | Bestell-Nr.: <b>W143-....L/R</b>  | à                                | Bestell-Nr.: <b>W144-....L/R</b>  | à                                |
| 2x 1er Set LED-Beleuchtung   | W901-0001 à                      | 4x 1er Set LED-Beleuchtung  | W901-0001 à                      | 2x 1er Set LED-Beleuchtung  | W901-0001 à                      |
| Rückwand-Beleuchtung   | W902-0011                        | Rückwand-Beleuchtung  | W902-0012                        | Rückwand-Beleuchtung  | W902-0011                        |
| Trafo  | W915-0000                        | Trafo   | W915-0000                        | Trafo   | W915-0000                        |
| Kabeldurchlass im Aufsatz  | W841-0000                        | Kabeldurchlass im Aufsatz   | W841-0000                        | Kabeldurchlass im Aufsatz   | W841-0000                        |
| Kabeldurchlass   | W840-0000                        | Kabeldurchlass  | W840-0000                        | Kabeldurchlass  | W840-0000                        |

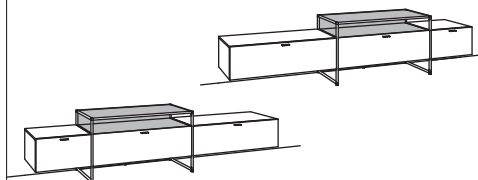
| LOWBOARD X6  |                                  | LOWBOARD X6   |                                  | LOWBOARD X6  |                                  |
|--|----------------------------------|---|----------------------------------|--|----------------------------------|
| 1 Klappe (Fach zweigeteilt)<br>1 Schubkasten mit Vollauszug<br>(dreigeteilt)<br>1 offenes Fach<br>Vormontiert, 2 Colli | B à 303 cm<br>H 69 cm<br>T 53 cm | 1 Klappe (Fach zweigeteilt)<br>1 Schubkasten mit Vollauszug<br>(dreigeteilt)<br>2 offene Fächer<br>Vormontiert, 2 Colli | B à 303 cm<br>H 69 cm<br>T 53 cm | 3 Schubkästen mit Vollauszügen<br>(davon 2 Schubkasten dreigeteilt,<br>1 Schubkasten zweigeteilt)<br>1 Klappe unten (Fach zweigeteilt)<br>1 offenes Fach<br>Vormontiert, 2 Colli | B à 303 cm<br>H 70 cm<br>T 53 cm |
|  |                                  |   |                                  |  |                                  |
| Bestell-Nr.: <b>W145-....L/R</b>   | à                                | Bestell-Nr.: <b>W146-....L/R</b>  | à                                | Bestell-Nr.: <b>W147-....L/R</b>   | à                                |
| 2x 1er Set LED-Beleuchtung   | W901-0001 à                      | 4x 1er Set LED-Beleuchtung  | W901-0001 à                      | 2x 1er Set LED-Beleuchtung   | W901-0001 à                      |
| Rückwand-Beleuchtung   | W902-0011                        | Rückwand-Beleuchtung  | W902-0012                        | Rückwand-Beleuchtung   | W902-0011                        |
| Trafo  | W915-0000                        | Trafo   | W915-0000                        | Trafo  | W915-0000                        |
| Kabeldurchlass im Aufsatz  | W841-0000                        | Kabeldurchlass im Aufsatz   | W841-0000                        | Kabeldurchlass im Aufsatz  | W841-0000                        |
| Kabeldurchlass   | W840-0000                        | Kabeldurchlass  | W840-0000                        | Kabeldurchlass   | W840-0000                        |



**LOWBOARD X6**

2 Schubkästen mit Vollauszügen  
(davon 1 großer Schubkasten  
zweigeteilt)  
1 Klappe mittig  
(Fach zweigeteilt)  
1 offenes Fach  
Vormontiert, 3 Colli

B à 303 cm  
H 69 cm  
T 53 cm



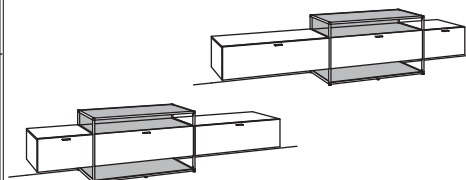
Bestell-Nr.: **W148-....L/R**

|                            |             |
|----------------------------|-------------|
| 2x 1er Set LED-Beleuchtung | W901-0001 à |
| Rückwand-Beleuchtung       | W902-0011   |
| Trafo                      | W915-0000   |
| Kabeldurchlass im Aufsatz  | W841-0000   |
| Kabeldurchlass             | W840-0000   |

**LOWBOARD X6**

2 Schubkästen mit Vollauszügen  
(davon 1 großer Schubkasten  
zweigeteilt)  
1 Klappe mittig  
(Fach zweigeteilt)  
2 offene Fächer  
Vormontiert, 3 Colli

B à 303 cm  
H 69 cm  
T 53 cm



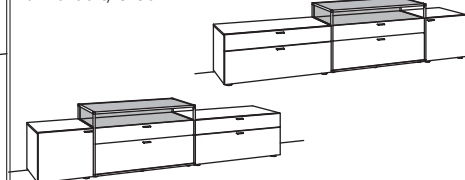
Bestell-Nr.: **W149-....L/R**

|                            |             |
|----------------------------|-------------|
| 4x 1er Set LED-Beleuchtung | W901-0001 à |
| Rückwand-Beleuchtung       | W902-0012   |
| Trafo                      | W915-0000   |
| Kabeldurchlass im Aufsatz  | W841-0000   |
| Kabeldurchlass             | W840-0000   |

**LOWBOARD X6**

1-türig  
1 Holzboden, verstellbar  
3 Schubkästen mit Vollauszügen  
(zweigeteilt)  
1 Klappe unten mittig  
(Fach zweigeteilt)  
1 offenes Fach  
Vormontiert, 3 Colli

B à 303 cm  
H 70 cm  
T 53 cm



Bestell-Nr.: **W150-....L/R**

|                            |             |
|----------------------------|-------------|
| 2x 1er Set LED-Beleuchtung | W901-0001 à |
| Rückwand-Beleuchtung       | W902-0011   |
| Trafo                      | W915-0000   |
| Kabeldurchlass im Aufsatz  | W841-0000   |
| Kabeldurchlass             | W840-0000   |

**Ausführungen:**

Bitte ergänzen Sie die 5.-8. Stelle der Bestellnummer um die Ausführung  
(Übersicht s. Seite 2)

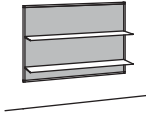
X6\_DAS DESIGNSTARKE

**2,5 RASTER** H 85 cm

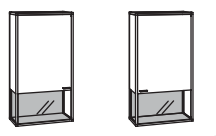
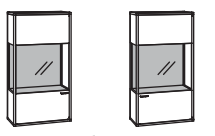
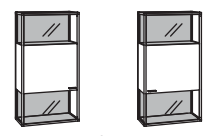
**HÄNGEREGAL**

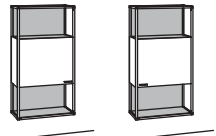
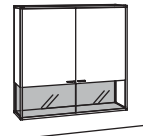
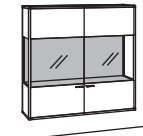
**HÄNGEREGAL X6**


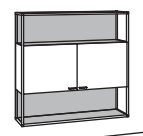
mit 2 Metallböden: B 124 cm  
Bitte ergänzen Sie die H 85 cm  
7.+8. Stelle der Bestell-Nr. T 19 cm  
für den Metallboden.  
Belastbarkeit bis 15 kg  
Vormontiert, 2 Colli



|   |                  |  |
|---|------------------|--|
| Bestell-Nr.:                                      | <b>W720-....</b> |  |
| -0311 Eiche rustico hell geölt/kristallweiß       |                  |  |
| -0318 Eiche rustico hell geölt/anthrazit          |                  |  |
| -7211 Wildeiche hell soft geb. geölt/kristallweiß |                  |  |
| -7218 Wildeiche hell soft geb. geölt/anthrazit    |                  |  |
| Rückwand-Beleuchtung                              | W902-0012        |  |
| Trafo   | W915-0000        |  |

| HÄNGETYPE X6  |                                  | HÄNGETYPE X6  |                                  | HÄNGETYPE X6  |                                  |
|---|----------------------------------|---|----------------------------------|---|----------------------------------|
| 1-türig<br>1 Holzboden, verstellbar<br>Belastbarkeit bis 30 kg<br>Aufgebaut       | B à 64 cm<br>H 119 cm<br>T 33 cm | 1-türig<br>Belastbarkeit bis 30 kg<br>Aufgebaut                                   | B à 64 cm<br>H 119 cm<br>T 33 cm | 1-türig<br>1 Holzboden, verstellbar<br>Belastbarkeit bis 30 kg<br>Aufgebaut         | B à 64 cm<br>H 119 cm<br>T 33 cm |
|  |                                  |  |                                  |  |                                  |
| Anschlag links    Anschlag rechts   |                                  | Anschlag links    Anschlag rechts   |                                  | Anschlag links    Anschlag rechts   |                                  |
| Bestell-Nr.: <b>W730-....L/R</b>  | à                                | Bestell-Nr.: <b>W731-....L/R</b>  | à                                | Bestell-Nr.: <b>W732-....L/R</b>  | à                                |
| 1er Set LED-Beleuchtung   | W901-0001                        | 1er Set LED-Beleuchtung   | W901-0001                        | 2x 1er Set LED-Beleuchtung  | W901-0001 à                      |
| Rückwand-Beleuchtung  | W902-0002                        | Rückwand-Beleuchtung  | W902-0002                        | Rückwand-Beleuchtung  | W902-0004                        |
| Trafo   | W915-0000                        | Trafo   | W915-0000                        | Trafo   | W915-0000                        |

| HÄNGETYPE X6   |                                  | HÄNGETYPE X6   |                                 | HÄNGETYPE X6   |                                 |
|--|----------------------------------|--|---------------------------------|--|---------------------------------|
| 1-türig<br>1 Holzboden, verstellbar<br>2 offene Fächer<br>Belastbarkeit bis 30 kg<br>Aufgebaut | B à 64 cm<br>H 119 cm<br>T 33 cm | 2-türig<br>2 Holzböden, verstellbar<br>Belastbarkeit bis 40 kg<br>Aufgebaut        | B 124 cm<br>H 119 cm<br>T 33 cm | 2-türig<br>Belastbarkeit bis 40 kg<br>Aufgebaut                                      | B 124 cm<br>H 119 cm<br>T 33 cm |
|              |                                  |  |                                 |  |                                 |
| Anschlag links    Anschlag rechts  |                                  |  |                                 |  |                                 |
| Bestell-Nr.: <b>W733-....L/R</b>   | à                                | Bestell-Nr.: <b>W734-....</b>  |                                 | Bestell-Nr.: <b>W735-....</b>  |                                 |
| 2x 1er Set LED-Beleuchtung   | W901-0001 à                      | 2x 1er Set LED-Beleuchtung   | W901-0001 à                     | 2x 1er Set LED-Beleuchtung   | W901-0001 à                     |
| Rückwand-Beleuchtung   | W902-0004                        | Rückwand-Beleuchtung   | W902-0012                       | Rückwand-Beleuchtung   | W902-0012                       |
| Trafo  | W915-0000                        | Trafo  | W915-0000                       | Trafo  | W915-0000                       |

| HÄNGETYPE X6  |                                 | HÄNGETYPE X6   |                                 |
|---|---------------------------------|--|---------------------------------|
| 2-türig<br>2 Holzböden, verstellbar<br>Belastbarkeit bis 40 kg<br>Aufgebaut         | B 124 cm<br>H 119 cm<br>T 33 cm | 2-türig<br>2 Holzböden, verstellbar<br>2 offene Fächer<br>Belastbarkeit bis 40 kg<br>Aufgebaut | B 124 cm<br>H 119 cm<br>T 33 cm |
|  |                                 |             |                                 |
| Bestell-Nr.: <b>W736-....</b>   |                                 | Bestell-Nr.: <b>W737-....</b>  |                                 |
| 4x 1er Set LED-Beleuchtung  | W901-0001 à                     | 4x 1er Set LED-Beleuchtung   | W901-0001 à                     |
| Rückwand-Beleuchtung  | W902-0014                       | Rückwand-Beleuchtung   | W902-0014                       |
| Trafo   | W915-0000                       | Trafo  | W915-0000                       |



**Ausführungen:**

Bitte ergänzen Sie die 5.-8. Stelle der Bestellnummer um die Ausführung (Übersicht s. Seite 2)

X6 **DAS DESIGNSTARKE**

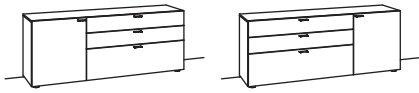
**2 RASTER** H 70 cm

**SIDEBORD**

**SIDEBORD X6**

- 1-türig
- 1 Holzboden, verstellbar
- 2 Schubkästen mit Vollauszügen, oben (zweigeteilt)
- 1 Klappe (Fach zweigeteilt)
- Aufgebaut

B à 180 cm  
H 70 cm  
T 43 cm



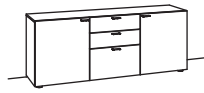
Anschlag links Anschlag rechts

Bestell-Nr.: **W210-..00L/R** à  
Lack

**SIDEBORD X6**

- 2-türig
- 2 Holzböden, verstellbar
- 3 Schubkästen mit Vollauszügen
- Aufgebaut

B 180 cm  
H 70 cm  
T 43 cm



Bestell-Nr.: **W211-..00**  
Lack

**SIDEBORD X6**

- 2-türig
- 2 Holzböden, verstellbar
- 2 Schubkästen mit Vollauszügen, oben (zweigeteilt)
- 1 Klappe (Fach zweigeteilt)
- Vormontiert, 4 Colli

B 240 cm  
H 70 cm  
T 43 cm



Bestell-Nr.: **W212-..00**  
Lack

**SIDEBORD X6**

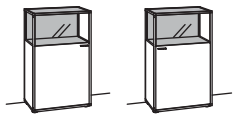

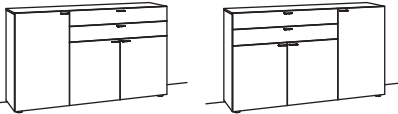
- 4 Schubkästen mit Vollauszügen (zweigeteilt)
- 2 Klappen unten (Fächer zweigeteilt)
- Vormontiert, 3 Colli

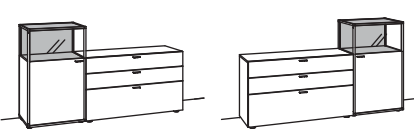
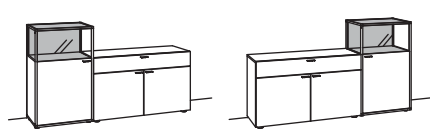
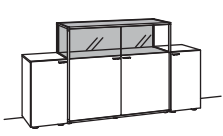
B 240 cm  
H 70 cm  
T 43 cm

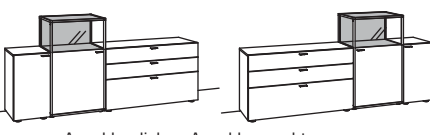
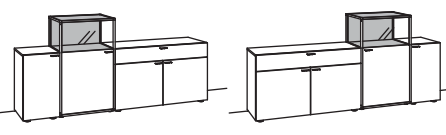



Bestell-Nr.: **W213-..00**  
Lack

**3 RASTER** H 104 cm **SIDEBORD**

| SIDEBOARD X6   |                                  | SIDEBOARD X6  |                                 | SIDEBOARD X6   |                                   |
|--|----------------------------------|---|---------------------------------|--|-----------------------------------|
| 1-türig<br>1 Holzboden, verstellbar<br>Aufgebaut   | B à 64 cm<br>H 104 cm<br>T 43 cm | 2-türig<br>2 Holzböden, verstellbar<br>Aufgebaut                                  | B 124 cm<br>H 104 cm<br>T 43 cm | 3-türig<br>4 Holzböden, verstellbar<br>2 Schubkästen mit Vollauszügen<br>(zweigeteilt)<br>Vormontiert, 3 Colli | B à 180 cm<br>H 104 cm<br>T 43 cm |
|  <p>Anschlag links    Anschlag rechts</p> |                                  |  |                                 |                             |                                   |
| Bestell-Nr.: <b>W300-....L/R</b>   | à                                | Bestell-Nr.: <b>W302-....</b>   | à                               | Bestell-Nr.: <b>W304-..00L/R</b>   | à                                 |
| 1er Set LED-Beleuchtung  | W901-0001                        | 2x 1er Set LED-Beleuchtung  | W901-0001 à                     | Lack   |                                   |
| Rückwand-Beleuchtung   | W902-0002                        | Rückwand-Beleuchtung  | W902-0012                       |  |                                   |
| Trafo  | W915-0000                        | Trafo   | W915-0000                       |  |                                   |


| SIDEBOARD X6   |                                   | SIDEBOARD X6   |                                   | SIDEBOARD X6   |                                 |
|--|-----------------------------------|--|-----------------------------------|--|---------------------------------|
| 1-türig<br>1 Holzboden, verstellbar<br>3 Schubkästen mit Vollauszügen<br>(zweigeteilt)<br>Vormontiert, 2 Colli | B à 183 cm<br>H 104 cm<br>T 43 cm | 3-türig<br>3 Holzböden, verstellbar<br>1 Schubkästen mit Vollauszug<br>(zweigeteilt)<br>Vormontiert, 2 Colli | B à 183 cm<br>H 104 cm<br>T 43 cm | 4-türig<br>4 Holzböden, verstellbar<br>Vormontiert, 3 Colli                          | B 203 cm<br>H 104 cm<br>T 43 cm |
|                               |                                   |                           |                                   |  |                                 |
| Bestell-Nr.: <b>W305-....L/R</b>   | à                                 | Bestell-Nr.: <b>W306-....L/R</b>   | à                                 | Bestell-Nr.: <b>W308-....</b>  | à                               |
| 1er Set LED-Beleuchtung  | W901-0001                         | 1er Set LED-Beleuchtung  | W901-0001                         | 2x 1er Set LED-Beleuchtung   | W901-0001 à                     |
| Rückwand-Beleuchtung   | W902-0002                         | Rückwand-Beleuchtung   | W902-0002                         | Rückwand-Beleuchtung   | W902-0012                       |
| Trafo  | W915-0000                         | Trafo  | W915-0000                         | Trafo  | W915-0000                       |

| SIDEBOARD X6  |                                   | SIDEBOARD X6   |                                   | SIDEBOARD X6   |                                 |
|---|-----------------------------------|--|-----------------------------------|--|---------------------------------|
| 2-türig<br>2 Holzböden, verstellbar<br>3 Schubkästen mit Vollauszügen<br>(zweigeteilt)<br>Vormontiert, 3 Colli              | B à 223 cm<br>H 104 cm<br>T 43 cm | 4-türig<br>4 Holzböden, verstellbar<br>1 Schubkästen mit Vollauszug<br>(zweigeteilt)<br>Vormontiert, 3 Colli | B à 223 cm<br>H 104 cm<br>T 43 cm | 4-türig<br>6 Holzböden, verstellbar<br>2 Schubkästen mit Vollauszügen<br>(zweigeteilt)<br>Vormontiert, 4 Colli | B 240 cm<br>H 104 cm<br>T 43 cm |
|  <p>Anschlag links    Anschlag rechts</p> |                                   |                          |                                   |                           |                                 |
| Bestell-Nr.: <b>W310-....L/R</b>  | à                                 | Bestell-Nr.: <b>W311-....L/R</b>   | à                                 | Bestell-Nr.: <b>W312-..00</b>  | à                               |
| 1er Set LED-Beleuchtung   | W901-0001                         | 1er Set LED-Beleuchtung  | W901-0001                         | Lack   |                                 |
| Rückwand-Beleuchtung  | W902-0002                         | Rückwand-Beleuchtung   | W902-0002                         |  |                                 |
| Trafo   | W915-0000                         | Trafo  | W915-0000                         |  |                                 |

**3 RASTER** H 104 cm **SIDEBORD**

**SIDEBORD X6**  
4-türig  
4 Holzböden, verstellbar  
4 Schubkästen mit Vollauszügen  
(zweigeteilt)  
Vormontiert, 3 Colli

B 240 cm  
H 104 cm  
T 43 cm

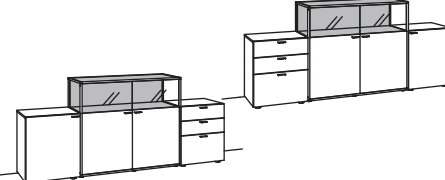


Bestell-Nr.: **W313-..00**

Lack

**SIDEBORD X6**  
3-türig  
3 Holzböden, verstellbar  
3 Schubkästen mit Vollauszügen  
Vormontiert, 3 Colli

B à 243 cm  
H 104 cm  
T 43 cm

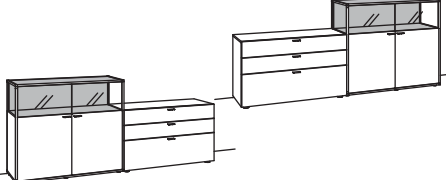


Bestell-Nr.: **W316-....L/R** à

2x 1er Set LED-Beleuchtung W901-0001 à  
Rückwand-Beleuchtung W902-0012  
Trafo W915-0000

**SIDEBORD X6**  
2-türig  
2 Holzböden, verstellbar  
3 Schubkästen mit Vollauszügen  
(zweigeteilt)  
Vormontiert, 2 Colli

B à 243 cm  
H 104 cm  
T 43 cm

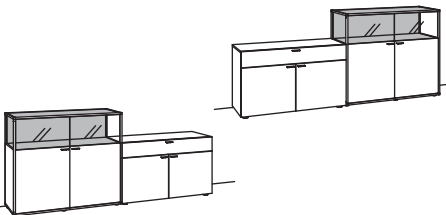


Bestell-Nr.: **W318-....LR** à

2x 1er Set LED-Beleuchtung W901-0001 à  
Rückwand-Beleuchtung W902-0012  
Trafo W915-0000

**SIDEBORD X6**  
4-türig  
4 Holzböden, verstellbar  
1 Schubkasten mit Vollauszug  
(zweigeteilt)  
Vormontiert, 2 Colli

B à 243 cm  
H 104 cm  
T 43 cm

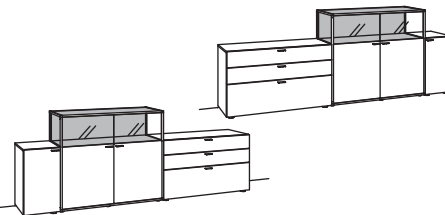


Bestell-Nr.: **W319-....L/R** à

2x 1er Set LED-Beleuchtung W901-0001 à  
Rückwand-Beleuchtung W902-0012  
Trafo W915-0000

**SIDEBORD X6**  
3-türig  
3 Holzböden, verstellbar  
3 Schubkästen mit Vollauszügen  
(zweigeteilt)  
Vormontiert, 3 Colli

B à 283 cm  
H 104 cm  
T 43 cm

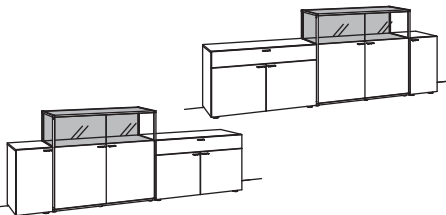


Bestell-Nr.: **W320-....L/R** à

2x 1er Set LED-Beleuchtung W901-0001 à  
Rückwand-Beleuchtung W902-0012  
Trafo W915-0000

**SIDEBORD X6**  
5-türig  
5 Holzböden, verstellbar  
1 Schubkasten mit Vollauszug  
(zweigeteilt)  
Vormontiert, 3 Colli

B à 283 cm  
H 104 cm  
T 43 cm

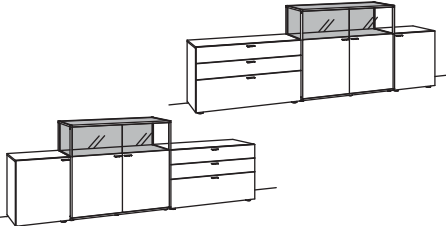


Bestell-Nr.: **W321-....L/R** à

2x 1er Set LED-Beleuchtung W901-0001 à  
Rückwand-Beleuchtung W902-0012  
Trafo W915-0000

**SIDEBORD X6**  
3-türig  
3 Holzböden, verstellbar  
3 Schubkästen mit Vollauszügen  
(zweigeteilt)  
Vormontiert, 3 Colli

B à 303 cm  
H 104 cm  
T 43 cm

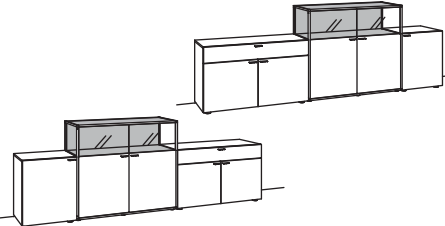


Bestell-Nr.: **W322-....L/R** à

2x 1er Set LED-Beleuchtung W901-0001 à  
Rückwand-Beleuchtung W902-0012  
Trafo W915-0000

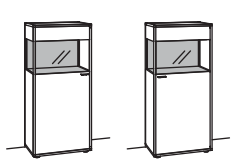
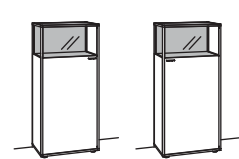
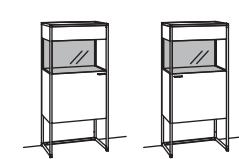
**SIDEBORD X6**  
5-türig  
5 Holzböden, verstellbar  
1 Schubkasten mit Vollauszug  
(zweigeteilt)  
Vormontiert, 3 Colli

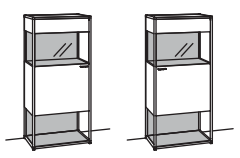
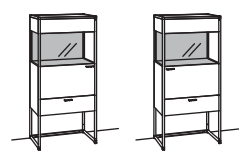
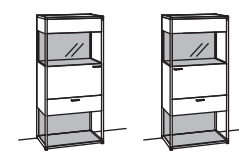
B à 303 cm  
H 104 cm  
T 43 cm

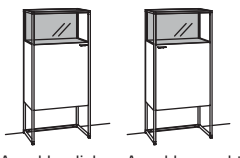
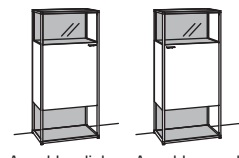



Bestell-Nr.: **W323-....L/R** à

2x 1er Set LED-Beleuchtung W901-0001 à  
Rückwand-Beleuchtung W902-0012  
Trafo W915-0000

| HIGHBOARD X6  |                                  | HIGHBOARD X6  |                                  | HIGHBOARD X6  |                                  |
|---|----------------------------------|---|----------------------------------|---|----------------------------------|
| 1-türig<br>1 Holzboden, verstellbar<br>Aufgebaut                                  | B à 64 cm<br>H 138 cm<br>T 43 cm | 1-türig<br>2 Holzböden, verstellbar<br>Aufgebaut                                  | B à 64 cm<br>H 138 cm<br>T 43 cm | 1-türig<br>1 Holzboden, verstellbar<br>Aufgebaut                                    | B à 64 cm<br>H 137 cm<br>T 43 cm |
|  |                                  |  |                                  |  |                                  |
| Anschlag links    Anschlag rechts   |                                  | Anschlag links    Anschlag rechts   |                                  | Anschlag links    Anschlag rechts   |                                  |
| Bestell-Nr.:  | <b>W400-....L/R</b>              | Bestell-Nr.:  | <b>W401-....L/R</b>              | Bestell-Nr.:  | <b>W402-....L/R</b>              |
| 1er Set LED-Beleuchtung   | W901-0001                        | 1er Set LED-Beleuchtung   | W901-0001                        | 1er Set LED-Beleuchtung   | W901-0001                        |
| Rückwand-Beleuchtung  | W902-0002                        | Rückwand-Beleuchtung  | W902-0002                        | Rückwand-Beleuchtung  | W902-0002                        |
| Trafo   | W915-0000                        | Trafo   | W915-0000                        | Trafo   | W915-0000                        |

| HIGHBOARD X6   |                                  | HIGHBOARD X6   |                                  | HIGHBOARD X6   |                                  |
|--|----------------------------------|--|----------------------------------|--|----------------------------------|
| 1-türig<br>1 Holzboden, verstellbar<br>1 offenes Fach<br>Aufgebaut                 | B à 64 cm<br>H 137 cm<br>T 43 cm | 1-türig<br>1 Schubkasten mit Vollauszug<br>Aufgebaut                               | B à 64 cm<br>H 137 cm<br>T 43 cm | 1-türig<br>1 Schubkasten mit Vollauszug<br>1 offenes Fach<br>Aufgebaut               | B à 64 cm<br>H 137 cm<br>T 43 cm |
|  |                                  |  |                                  |  |                                  |
| Anschlag links    Anschlag rechts  |                                  | Anschlag links    Anschlag rechts  |                                  | Anschlag links    Anschlag rechts  |                                  |
| Bestell-Nr.:   | <b>W441-....L/R</b>              | Bestell-Nr.:   | <b>W403-....L/R</b>              | Bestell-Nr.:   | <b>W405-....L/R</b>              |
| 2x 1er Set LED-Beleuchtung   | W901-0001 à                      | 1er Set LED-Beleuchtung  | W901-0001                        | 2x 1er Set LED-Beleuchtung   | W901-0001 à                      |
| Rückwand-Beleuchtung   | W902-0004                        | Rückwand-Beleuchtung   | W902-0002                        | Rückwand-Beleuchtung   | W902-0004                        |
| Trafo  | W915-0000                        | Trafo  | W915-0000                        | Trafo  | W915-0000                        |

| HIGHBOARD X6  |                                  | HIGHBOARD X6  |                                  | HIGHBOARD X6  |                                 |
|---|----------------------------------|---|----------------------------------|---|---------------------------------|
| 1-türig<br>1 Holzboden, verstellbar<br>Aufgebaut                                    | B à 64 cm<br>H 137 cm<br>T 43 cm | 1-türig<br>1 Holzboden, verstellbar<br>1 offenes Fach<br>Aufgebaut                  | B à 64 cm<br>H 137 cm<br>T 43 cm | 2-türig<br>2 Holzböden, verstellbar<br>Aufgebaut                                      | B 124 cm<br>H 138 cm<br>T 43 cm |
|  |                                  |  |                                  |  |                                 |
| Anschlag links    Anschlag rechts   |                                  | Anschlag links    Anschlag rechts   |                                  |   |                                 |
| Bestell-Nr.:  | <b>W404-....L/R</b>              | Bestell-Nr.:  | <b>W406-....L/R</b>              | Bestell-Nr.:  | <b>W407-....</b>                |
| 1er Set LED-Beleuchtung   | W901-0001                        | 2x 1er Set LED-Beleuchtung  | W901-0001 à                      | 2x 1er Set LED-Beleuchtung  | W901-0001 à                     |
| Rückwand-Beleuchtung  | W902-0002                        | Rückwand-Beleuchtung  | W902-0004                        | Rückwand-Beleuchtung  | W902-0012                       |
| Trafo   | W915-0000                        | Trafo   | W915-0000                        | Trafo   | W915-0000                       |

**4 RASTER** H 137/138 cm **HIGHBOARD**

| HIGHBOARD X6   |                                   | HIGHBOARD X6                                     |                                 | HIGHBOARD X6                                     |                                 |
|--|-----------------------------------|--|---------------------------------|--|---------------------------------|
| 2-türig<br>1 Holzboden, verstellbar<br>3 Schubkästen mit Vollauszügen<br>Aufgebaut | B à 124 cm<br>H 138 cm<br>T 43 cm | 2-türig<br>4 Holzböden, verstellbar<br>Aufgebaut | B 124 cm<br>H 138 cm<br>T 43 cm | 2-türig<br>2 Holzböden, verstellbar<br>Aufgebaut | B 124 cm<br>H 137 cm<br>T 43 cm |
|  |                                   |  |                                 |  |                                 |
| Bestell-Nr.: <b>W408-....L/R</b>   | à                                 | Bestell-Nr.: <b>W409-....</b>                    |                                 | Bestell-Nr.: <b>W410-....</b>                    |                                 |
| 2x 1er Set LED-Beleuchtung   | W901-0001 à                       | 2x 1er Set LED-Beleuchtung                       | W901-0001 à                     | 2x 1er Set LED-Beleuchtung                       | W901-0001 à                     |
| Rückwand-Beleuchtung   | W902-0012                         | Rückwand-Beleuchtung                             | W902-0012                       | Rückwand-Beleuchtung                             | W902-0012                       |
| Trafo  | W915-0000                         | Trafo  | W915-0000                       | Trafo  | W915-0000                       |

| HIGHBOARD X6   |                                 | HIGHBOARD X6   |                                 | HIGHBOARD X6   |                                 |
|--|---------------------------------|--|---------------------------------|--|---------------------------------|
| 2-türig<br>2 Holzböden, verstellbar<br>1 offenes Fach<br>Aufgebaut | B 124 cm<br>H 137 cm<br>T 43 cm | 2-türig<br>1 Schubkasten mit Vollauszug (zweigeteilt)<br>Aufgebaut | B 124 cm<br>H 137 cm<br>T 43 cm | 2-türig<br>1 Schubkasten mit Vollauszug (zweigeteilt)<br>1 offenes Fach<br>Aufgebaut | B 124 cm<br>H 137 cm<br>T 43 cm |
|  |                                 |  |                                 |  |                                 |
| Bestell-Nr.: <b>W444-....</b>                                      |                                 | Bestell-Nr.: <b>W411-....</b>                                      |                                 | Bestell-Nr.: <b>W415-....</b>  |                                 |
| 4x 1er Set LED-Beleuchtung   | W901-0001 à                     | 2x 1er Set LED-Beleuchtung   | W901-0001 à                     | 4x 1er Set LED-Beleuchtung   | W901-0001 à                     |
| Rückwand-Beleuchtung   | W902-0014                       | Rückwand-Beleuchtung   | W902-0012                       | Rückwand-Beleuchtung   | W902-0014                       |
| Trafo  | W915-0000                       | Trafo  | W915-0000                       | Trafo  | W915-0000                       |

| HIGHBOARD X6                                     |                                 | HIGHBOARD X6   |                                 | HIGHBOARD X6  |                                   |
|--|---------------------------------|--|---------------------------------|---|-----------------------------------|
| 2-türig<br>2 Holzböden, verstellbar<br>Aufgebaut | B 124 cm<br>H 137 cm<br>T 43 cm | 2-türig<br>2 Holzböden, verstellbar<br>1 offenes Fach<br>Aufgebaut | B 124 cm<br>H 137 cm<br>T 43 cm | 2-türig<br>2 Holzböden, verstellbar<br>2 Schubkästen mit Vollauszügen (zweigeteilt)<br>Vormontiert, 3 Colli | B à 223 cm<br>H 137 cm<br>T 43 cm |
|  |                                 |  |                                 |   |                                   |
| Bestell-Nr.: <b>W412-....</b>                    |                                 | Bestell-Nr.: <b>W416-....</b>                                      |                                 | Bestell-Nr.: <b>W417-....L/R</b>  | à                                 |
| 2x 1er Set LED-Beleuchtung                       | W901-0001 à                     | 4x 1er Set LED-Beleuchtung   | W901-0001 à                     | 1er Set LED-Beleuchtung   | W901-0001                         |
| Rückwand-Beleuchtung                             | W902-0012                       | Rückwand-Beleuchtung   | W902-0014                       | Rückwand-Beleuchtung  | W902-0002                         |
| Trafo  | W915-0000                       | Trafo  | W915-0000                       | Trafo   | W915-0000                         |



**4 RASTER** H 137/138 cm **HIGHBOARD**

**HIGHBOARD X6**  
2-türig  
2 Holzböden, verstellbar  
2 Schubkästen mit Vollauszügen (zweigeteilt)  
1 offenes Fach  
Vormontiert, 3 Colli

B à 223 cm  
H 137 cm  
T 43 cm

Bestell-Nr.: **W442-....L/R** à

|                            |           |   |
|----------------------------|-----------|---|
| 2x 1er Set LED-Beleuchtung | W901-0001 | à |
| Rückwand-Beleuchtung       | W902-0004 |   |
| Trafo                      | W915-0000 |   |

**HIGHBOARD X6**  
2-türig  
2 Holzböden, verstellbar  
3 Schubkästen mit Vollauszügen (zweigeteilt)  
Vormontiert, 3 Colli

B à 223 cm  
H 137 cm  
T 43 cm

Bestell-Nr.: **W418-....L/R** à

|                         |           |  |
|-------------------------|-----------|--|
| 1er Set LED-Beleuchtung | W901-0001 |  |
| Rückwand-Beleuchtung    | W902-0002 |  |
| Trafo                   | W915-0000 |  |

**HIGHBOARD X6**  
2-türig  
2 Holzböden, verstellbar  
3 Schubkästen mit Vollauszügen (zweigeteilt)  
1 offenes Fach  
Vormontiert, 3 Colli

B à 223 cm  
H 137 cm  
T 43 cm

Bestell-Nr.: **W419-....L/R** à

|                            |           |   |
|----------------------------|-----------|---|
| 2x 1er Set LED-Beleuchtung | W901-0001 | à |
| Rückwand-Beleuchtung       | W902-0004 |   |
| Trafo                      | W915-0000 |   |

**HIGHBOARD X6**  
4-türig  
6 Holzböden, verstellbar  
2 Schubkästen mit Vollauszügen (zweigeteilt)  
Vormontiert, 3 Colli

B à 243 cm  
H 138 cm  
T 43 cm

Bestell-Nr.: **W420-....L/R** à

|                         |           |  |
|-------------------------|-----------|--|
| 1er Set LED-Beleuchtung | W901-0001 |  |
| Rückwand-Beleuchtung    | W902-0002 |  |
| Trafo                   | W915-0000 |  |

**HIGHBOARD X6**  
1-türig  
1 Holzboden, verstellbar  
4 Schubkästen mit Vollauszügen (davon 2 große Schubkästen zweigeteilt)  
Vormontiert, 3 Colli

B à 243 cm  
H 137 cm  
T 43 cm

Anschlag links Anschlag rechts

Bestell-Nr.: **W421-....L/R** à

|                         |           |  |
|-------------------------|-----------|--|
| 1er Set LED-Beleuchtung | W901-0001 |  |
| Rückwand-Beleuchtung    | W902-0002 |  |
| Trafo                   | W915-0000 |  |

**HIGHBOARD X6**  
1-türig  
1 Holzboden, verstellbar  
4 Schubkästen mit Vollauszügen (davon 2 große Schubkästen zweigeteilt)  
1 offenes Fach  
Vormontiert, 3 Colli

B à 243 cm  
H 137 cm  
T 43 cm

Anschlag links Anschlag rechts

Bestell-Nr.: **W443-....L/R** à

|                            |           |   |
|----------------------------|-----------|---|
| 2x 1er Set LED-Beleuchtung | W901-0001 | à |
| Rückwand-Beleuchtung       | W902-0004 |   |
| Trafo                      | W915-0000 |   |

**HIGHBOARD X6**  
2-türig  
2 Holzböden, verstellbar  
3 Schubkästen mit Vollauszügen (zweigeteilt)  
Vormontiert, 3 Colli

B à 243 cm  
H 137 cm  
T 43 cm

Bestell-Nr.: **W422-....L/R** à

|                         |           |  |
|-------------------------|-----------|--|
| 1er Set LED-Beleuchtung | W901-0001 |  |
| Rückwand-Beleuchtung    | W902-0002 |  |
| Trafo                   | W915-0000 |  |

**HIGHBOARD X6**  
2-türig  
2 Holzböden, verstellbar  
3 Schubkästen mit Vollauszügen (zweigeteilt)  
1 offenes Fach  
Vormontiert, 3 Colli

B à 243 cm  
H 137 cm  
T 43 cm

Bestell-Nr.: **W423-....L/R** à

|                            |           |   |
|----------------------------|-----------|---|
| 2x 1er Set LED-Beleuchtung | W901-0001 | à |
| Rückwand-Beleuchtung       | W902-0004 |   |
| Trafo                      | W915-0000 |   |




**HIGHBOARD X6**  
4-türig  
6 Holzböden, verstellbar  
4 Schubkästen mit Vollauszügen  
Vormontiert, 3 Colli




B 243 cm  
H 138 cm  
T 43 cm

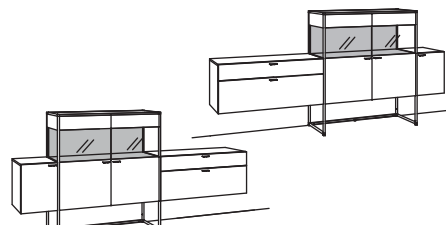
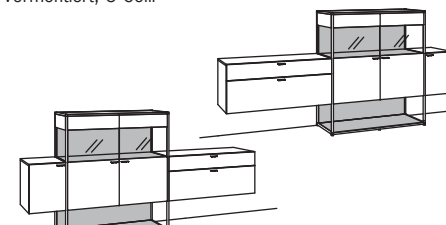
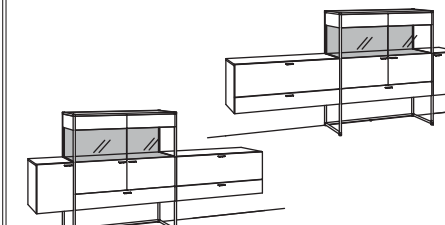
Bestell-Nr.: **W424-....** à

|                            |           |   |
|----------------------------|-----------|---|
| 2x 1er Set LED-Beleuchtung | W901-0001 | à |
| Rückwand-Beleuchtung       | W902-0012 |   |
| Trafo                      | W915-0000 |   |

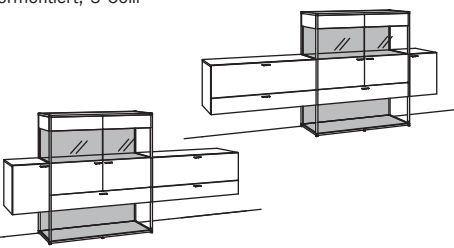

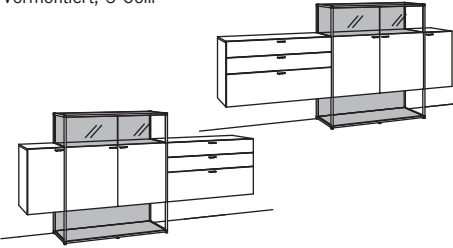
**4 RASTER** H 137/138 cm **HIGHBOARD**

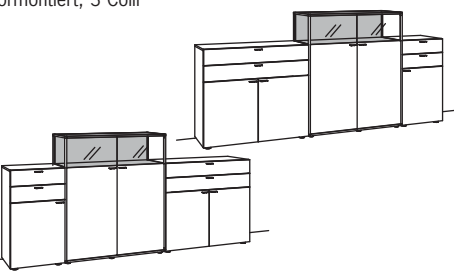
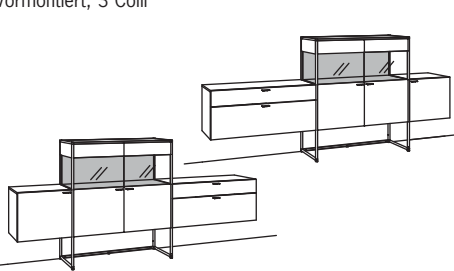
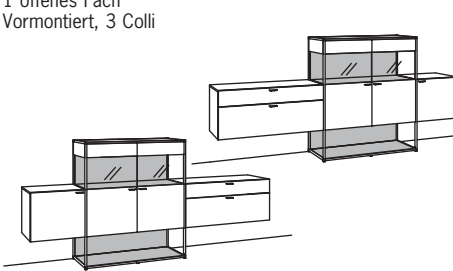
|  |   |  |
|--|---|--|
| <p><b>HIGHBOARD X6</b><br/>2-türig<br/>2 Holzböden, verstellbar<br/>4 Schubkästen mit Vollauszügen<br/>Vormontiert, 3 Colli</p> <p>B 243 cm<br/>H 137 cm<br/>T 43 cm</p>  <p>Bestell-Nr.: <b>W425-....</b></p> <p>2x 1er Set LED-Beleuchtung W901-0001 à<br/>Rückwand-Beleuchtung W902-0012<br/>Trafo W915-0000</p> | <p><b>HIGHBOARD X6</b><br/>2-türig<br/>2 Holzböden, verstellbar<br/>4 Schubkästen mit Vollauszügen<br/>1 offenes Fach<br/>Vormontiert, 3 Colli</p> <p>B 243 cm<br/>H 137 cm<br/>T 43 cm</p>  <p>Bestell-Nr.: <b>W445-....</b></p> <p>4x 1er Set LED-Beleuchtung W901-0001 à<br/>Rückwand-Beleuchtung W902-0014<br/>Trafo W915-0000</p> | <p><b>HIGHBOARD X6</b><br/>2-türig<br/>5 Schubkästen mit Vollauszügen<br/>(davon 1 großer Schubkasten<br/>zweigeteilt)<br/>Vormontiert, 3 Colli</p> <p>B 243 cm<br/>H 137 cm<br/>T 43 cm</p>  <p>Bestell-Nr.: <b>W426-....</b></p> <p>2x 1er Set LED-Beleuchtung W901-0001 à<br/>Rückwand-Beleuchtung W902-0012<br/>Trafo W915-0000</p> |
|--|---|--|

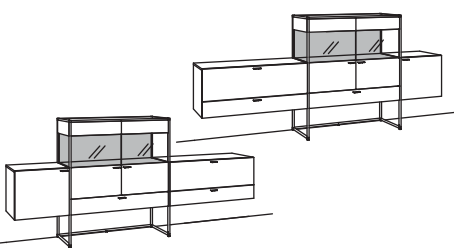
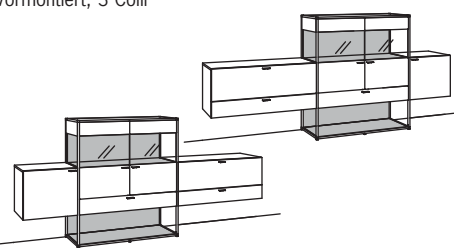

|  |   |  |
|--|---|--|
| <p><b>HIGHBOARD X6</b><br/>2-türig<br/>5 Schubkästen mit Vollauszügen<br/>(davon 1 großer Schubkasten<br/>zweigeteilt)<br/>1 offenes Fach<br/>Vormontiert, 3 Colli</p> <p>B 243 cm<br/>H 137 cm<br/>T 43 cm</p>  <p>Bestell-Nr.: <b>W428-....</b></p> <p>4x 1er Set LED-Beleuchtung W901-0001 à<br/>Rückwand-Beleuchtung W902-0014<br/>Trafo W915-0000</p> | <p><b>HIGHBOARD X6</b><br/>2-türig<br/>2 Holzböden, verstellbar<br/>6 Schubkästen mit Vollauszügen<br/>Vormontiert, 3 Colli</p> <p>B 243 cm<br/>H 137 cm<br/>T 43 cm</p>  <p>Bestell-Nr.: <b>W427-....</b></p> <p>2x 1er Set LED-Beleuchtung W901-0001 à<br/>Rückwand-Beleuchtung W902-0012<br/>Trafo W915-0000</p> | <p><b>HIGHBOARD X6</b><br/>2-türig<br/>2 Holzböden, verstellbar<br/>6 Schubkästen mit Vollauszügen<br/>1 offenes Fach<br/>Vormontiert, 3 Colli</p> <p>B 243 cm<br/>H 137 cm<br/>T 43 cm</p>  <p>Bestell-Nr.: <b>W429-....</b></p> <p>4x 1er Set LED-Beleuchtung W901-0001 à<br/>Rückwand-Beleuchtung W902-0014<br/>Trafo W915-0000</p> |
|--|---|--|

|  |   |   |
|--|---|---|
| <p><b>HIGHBOARD X6</b><br/>3-türig<br/>3 Holzböden, verstellbar<br/>1 Schubkasten mit Vollauszug,<br/>oben (zweigeteilt)<br/>1 Klappe (Fach zweigeteilt)<br/>Vormontiert, 3 Colli</p> <p>B à 283 cm<br/>H 137 cm<br/>T 43 cm</p>  <p>Bestell-Nr.: <b>W430-....L/R</b></p> <p>2x 1er Set LED-Beleuchtung W901-0001 à<br/>Rückwand-Beleuchtung W902-0012<br/>Trafo W915-0000</p> | <p><b>HIGHBOARD X6</b><br/>3-türig<br/>3 Holzböden, verstellbar<br/>1 Schubkasten mit Vollauszug,<br/>oben (zweigeteilt)<br/>1 Klappe (Fach zweigeteilt)<br/>1 offenes Fach<br/>Vormontiert, 3 Colli</p> <p>B à 283 cm<br/>H 137 cm<br/>T 43 cm</p>  <p>Bestell-Nr.: <b>W446-....L/R</b></p> <p>4x 1er Set LED-Beleuchtung W901-0001 à<br/>Rückwand-Beleuchtung W902-0014<br/>Trafo W915-0000</p> | <p><b>HIGHBOARD X6</b><br/>3-türig<br/>1 Holzboden, verstellbar<br/>2 Schubkästen mit Vollauszügen<br/>unten (zweigeteilt)<br/>1 Klappe (Fach zweigeteilt)<br/>Vormontiert, 3 Colli</p> <p>B à 283 cm<br/>H 137 cm<br/>T 43 cm</p>  <p>Bestell-Nr.: <b>W431-....L/R</b></p> <p>2x 1er Set LED-Beleuchtung W901-0001 à<br/>Rückwand-Beleuchtung W902-0012<br/>Trafo W915-0000</p> |
|--|---|---|

**4 RASTER** H 137/138 cm **HIGHBOARD**

| HIGHBOARD X6  |                     | HIGHBOARD X6  |                            | HIGHBOARD X6  |   |
|---|---------------------|---|----------------------------|---|---|
| 3-türig<br>1 Holzboden, verstellbar<br>2 Schubkästen mit Vollauszügen (zweigeteilt)<br>1 Klappe oben (Fach zweigeteilt)<br>1 offenes Fach<br>Vormontiert, 3 Colli |                     | 3-türig<br>3 Holzböden, verstellbar<br>2 Schubkästen mit Vollauszügen oben (zweigeteilt)<br>1 Klappe (Fach zweigeteilt)<br>Vormontiert, 3 Colli |                            | 3-türig<br>3 Holzböden, verstellbar<br>2 Schubkästen mit Vollauszügen oben (zweigeteilt)<br>1 Klappe (Fach zweigeteilt)<br>1 offenes Fach<br>Vormontiert, 3 Colli |   |
| B à 283 cm<br>H 137 cm<br>T 43 cm   |                     | B à 283 cm<br>H 137 cm<br>T 43 cm   |                            | B à 283 cm<br>H 137 cm<br>T 43 cm   |   |
|   |                     |   |                            |    |   |
| Bestell-Nr.:  | <b>W433-....L/R</b> | à   | Bestell-Nr.:               | <b>W432-....L/R</b>   | à |
| 4x 1er Set LED-Beleuchtung  | W901-0001 à         |   | 2x 1er Set LED-Beleuchtung | W901-0001 à   |   |
| Rückwand-Beleuchtung  | W902-0014           |   | Rückwand-Beleuchtung       | W902-0012   |   |
| Trafo   | W915-0000           |   | Trafo                      | W915-0000   |   |

| HIGHBOARD X6  |                     | HIGHBOARD X6   |                            | HIGHBOARD X6   |   |
|---|---------------------|--|----------------------------|--|---|
| 5-türig<br>7 Holzböden, verstellbar<br>4 Schubkästen mit Vollauszügen (davon 2 große Schubkästen zweigeteilt)<br>Vormontiert, 3 Colli |                     | 3-türig<br>3 Holzböden, verstellbar<br>1 Schubkasten mit Vollauszug, oben (zweigeteilt)<br>1 Klappe (Fach zweigeteilt)<br>Vormontiert, 3 Colli |                            | 3-türig<br>3 Holzböden, verstellbar<br>1 Schubkasten mit Vollauszug, oben (zweigeteilt)<br>1 Klappe (Fach zweigeteilt)<br>1 offenes Fach<br>Vormontiert, 3 Colli |   |
| B à 303 cm<br>H 138 cm<br>T 43 cm   |                     | B à 303 cm<br>H 137 cm<br>T 43 cm  |                            | B à 303 cm<br>H 137 cm<br>T 43 cm  |   |
|   |                     |    |                            |   |   |
| Bestell-Nr.:  | <b>W435-....L/R</b> | à  | Bestell-Nr.:               | <b>W436-....L/R</b>  | à |
| 2x 1er Set LED-Beleuchtung  | W901-0001 à         |  | 2x 1er Set LED-Beleuchtung | W901-0001 à  |   |
| Rückwand-Beleuchtung  | W902-0012           |  | Rückwand-Beleuchtung       | W902-0012  |   |
| Trafo   | W915-0000           |  | Trafo                      | W915-0000  |   |
| 4x 1er Set LED-Beleuchtung  | W901-0001 à         |  | Rückwand-Beleuchtung       | W902-0014  |   |
| Rückwand-Beleuchtung  | W902-0014           |  | Trafo                      | W915-0000  |   |

| HIGHBOARD X6  |                     | HIGHBOARD X6  |                            | HIGHBOARD X6  |   |
|---|---------------------|---|----------------------------|---|---|
| 3-türig<br>1 Holzboden, verstellbar<br>2 Schubkästen mit Vollauszügen (zweigeteilt)<br>1 Klappe oben (Fach zweigeteilt)<br>Vormontiert, 3 Colli |                     | 3-türig<br>1 Holzboden, verstellbar<br>2 Schubkästen mit Vollauszügen (zweigeteilt)<br>1 Klappe oben (Fach zweigeteilt)<br>1 offenes Fach<br>Vormontiert, 3 Colli |                            | 3-türig<br>3 Holzböden, verstellbar<br>2 Schubkästen mit Vollauszügen oben (zweigeteilt)<br>1 Klappe (Fach zweigeteilt)<br>Vormontiert, 3 Colli |   |
| B à 303 cm<br>H 137 cm<br>T 43 cm   |                     | B à 303 cm<br>H 137 cm<br>T 43 cm   |                            | B à 303 cm<br>H 137 cm<br>T 43 cm   |   |
|   |                     |   |                            |    |   |
| Bestell-Nr.:  | <b>W437-....L/R</b> | à   | Bestell-Nr.:               | <b>W439-....L/R</b>   | à |
| 2x 1er Set LED-Beleuchtung  | W901-0001 à         |   | 4x 1er Set LED-Beleuchtung | W901-0001 à   |   |
| Rückwand-Beleuchtung  | W902-0012           |   | Rückwand-Beleuchtung       | W902-0014   |   |
| Trafo   | W915-0000           |   | Trafo                      | W915-0000   |   |
| 2x 1er Set LED-Beleuchtung  | W901-0001 à         |   | Rückwand-Beleuchtung       | W902-0012   |   |
| Rückwand-Beleuchtung  | W902-0012           |   | Trafo                      | W915-0000   |   |

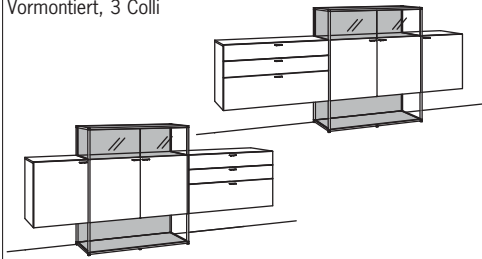
**Ausführungen:**

Bitte ergänzen Sie die 5.-8. Stelle der Bestellnummer um die Ausführung  
(Übersicht s. Seite 2)

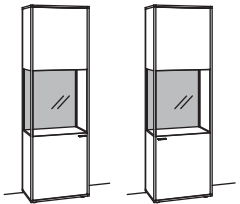
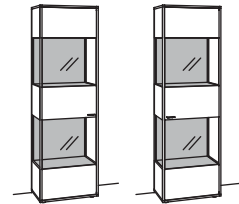
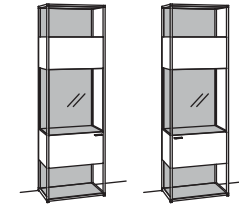
**HIGHBOARD X6**

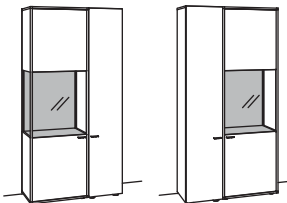
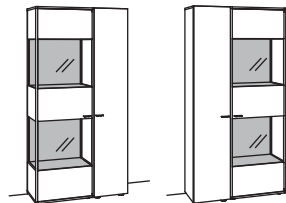
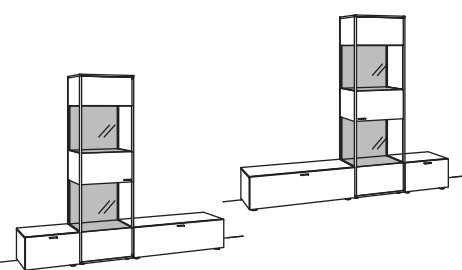
- 3-türig
- 3 Holzböden, verstellbar
- 2 Schubkästen mit Vollauszügen,  
oben (zweigeteilt)
- 1 Klappe (Fach zweigeteilt)
- 1 offenes Fach
- Vormontiert, 3 Colli

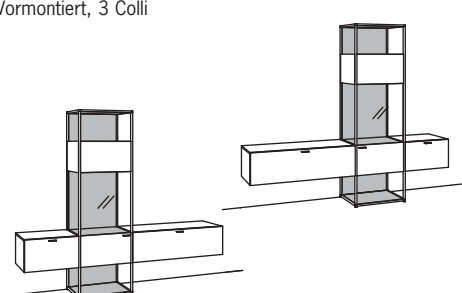
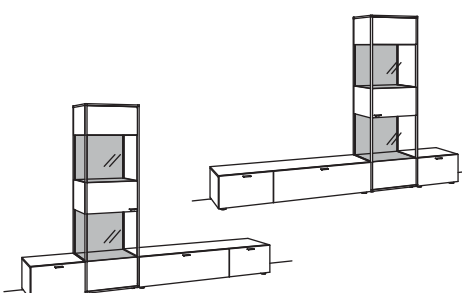
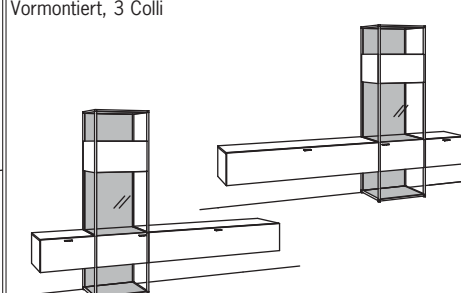
B à 303 cm  
H 137 cm  
T 43 cm



|                            |                     |          |
|----------------------------|---------------------|----------|
| Bestell-Nr.:               | <b>W440-....L/R</b> | <b>à</b> |
| 4x 1er Set LED-Beleuchtung | W901-0001 à         |          |
| Rückwand-Beleuchtung       | W902-0014           |          |
| Trafo                      | W915-0000           |          |




| VITRINE X6  |                                  | VITRINE X6  |                                  | VITRINE X6  |                                  |
|---|----------------------------------|---|----------------------------------|---|----------------------------------|
| 1-türig<br>2 Holzböden, verstellbar<br>Aufgebaut                                  | B à 64 cm<br>H 206 cm<br>T 43 cm | 1-türig<br>Aufgebaut  | B à 64 cm<br>H 206 cm<br>T 43 cm | 1-türig<br>2 offene Fächer<br>Aufgebaut   | B à 64 cm<br>H 205 cm<br>T 43 cm |
|  |                                  |  |                                  |  |                                  |
| Anschlag links Anschlag rechts  |                                  | Anschlag links Anschlag rechts  |                                  | Anschlag links Anschlag rechts  |                                  |
| Bestell-Nr.: <b>W600-....L/R</b>  | à                                | Bestell-Nr.: <b>W601-....L/R</b>  | à                                | Bestell-Nr.: <b>W602-....L/R</b>  | à                                |
| 1er Set LED-Beleuchtung   | W901-0001                        | 2x 1er Set LED-Beleuchtung  | W901-0001 à                      | 3x 1er Set LED-Beleuchtung  | W901-0001 à                      |
| Rückwand-Beleuchtung  | W902-0002                        | Rückwand-Beleuchtung  | W902-0004                        | Rückwand-Beleuchtung  | W902-0006                        |
| Trafo   | W915-0000                        | Trafo   | W915-0000                        | Trafo   | W915-0000                        |



| VITRINE X6  |                                   | VITRINE X6  |                                   | VITRINENKOMBINATION X6   |                                   |
|---|-----------------------------------|---|-----------------------------------|--|-----------------------------------|
| 2-türig<br>6 Holzböden, verstellbar<br>1 Konstruktionsboden<br>Vormontiert, 2 Colli | B à 104 cm<br>H 206 cm<br>T 43 cm | 2-türig<br>4 Holzböden, verstellbar<br>1 Konstruktionsboden<br>Vormontiert, 2 Colli | B à 104 cm<br>H 206 cm<br>T 43 cm | 1-türig<br>1 Schubkasten mit Vollauszug<br>1 Klappe (Fach zweigeteilt)<br>Vormontiert, 3 Colli | B à 243 cm<br>H 206 cm<br>T 43 cm |
|   |                                   |   |                                   |            |                                   |
| Anschlag links Anschlag rechts  |                                   | Anschlag links Anschlag rechts  |                                   | Anschlag links Anschlag rechts   |                                   |
| Bestell-Nr.: <b>W603-....L/R</b>  | à                                 | Bestell-Nr.: <b>W604-....L/R</b>  | à                                 | Bestell-Nr.: <b>W605-....L/R</b>   | à                                 |
| 1er Set LED-Beleuchtung   | W901-0001                         | 2x 1er Set LED-Beleuchtung  | W901-0001 à                       | 2x 1er Set LED-Beleuchtung   | W901-0001 à                       |
| Rückwand-Beleuchtung  | W902-0002                         | Rückwand-Beleuchtung  | W902-0004                         | Rückwand-Beleuchtung   | W902-0004                         |
| Trafo   | W915-0000                         | Trafo   | W915-0000                         | Trafo  | W915-0000                         |
|   |                                   |   |                                   | Kabeldurchlass   | W840-0000                         |

| VITRINENKOMBINATION X6  |                                   | VITRINENKOMBINATION X6   |                                   | VITRINENKOMBINATION X6  |                                   |
|---|-----------------------------------|--|-----------------------------------|---|-----------------------------------|
| 1-türig<br>1 Schubkasten mit Vollauszug<br>1 Klappe (Fach zweigeteilt)<br>2 offene Fächer<br>Vormontiert, 3 Colli | B à 243 cm<br>H 205 cm<br>T 43 cm | 1-türig<br>2 Schubkästen mit Vollauszügen<br>1 Klappe (Fach zweigeteilt)<br>Vormontiert, 3 Colli | B à 303 cm<br>H 206 cm<br>T 43 cm | 1-türig<br>1 Schubkasten mit Vollauszug<br>1 Klappe (Fach dreigeteilt)<br>2 offene Fächer<br>Vormontiert, 3 Colli | B à 303 cm<br>H 205 cm<br>T 43 cm |
|                                 |                                   |              |                                   |                              |                                   |
| Anschlag links Anschlag rechts  |                                   | Anschlag links Anschlag rechts   |                                   | Anschlag links Anschlag rechts  |                                   |
| Bestell-Nr.: <b>W606-....L/R</b>  | à                                 | Bestell-Nr.: <b>W607-....L/R</b>   | à                                 | Bestell-Nr.: <b>W608-....L/R</b>  | à                                 |
| 3x 1er Set LED-Beleuchtung  | W901-0001 à                       | 2x 1er Set LED-Beleuchtung   | W901-0001 à                       | 3x 1er Set LED-Beleuchtung  | W901-0001 à                       |
| Rückwand-Beleuchtung  | W902-0006                         | Rückwand-Beleuchtung   | W902-0004                         | Rückwand-Beleuchtung  | W902-0006                         |
| 2x Trafo  | W915-0000 à                       | Trafo  | W915-0000                         | 2x Trafo  | W915-0000 à                       |
| Kabeldurchlass  | W840-0000                         | Kabeldurchlass   | W840-0000                         | Kabeldurchlass  | W840-0000                         |



## ZUSATZAUSSTATTUNG

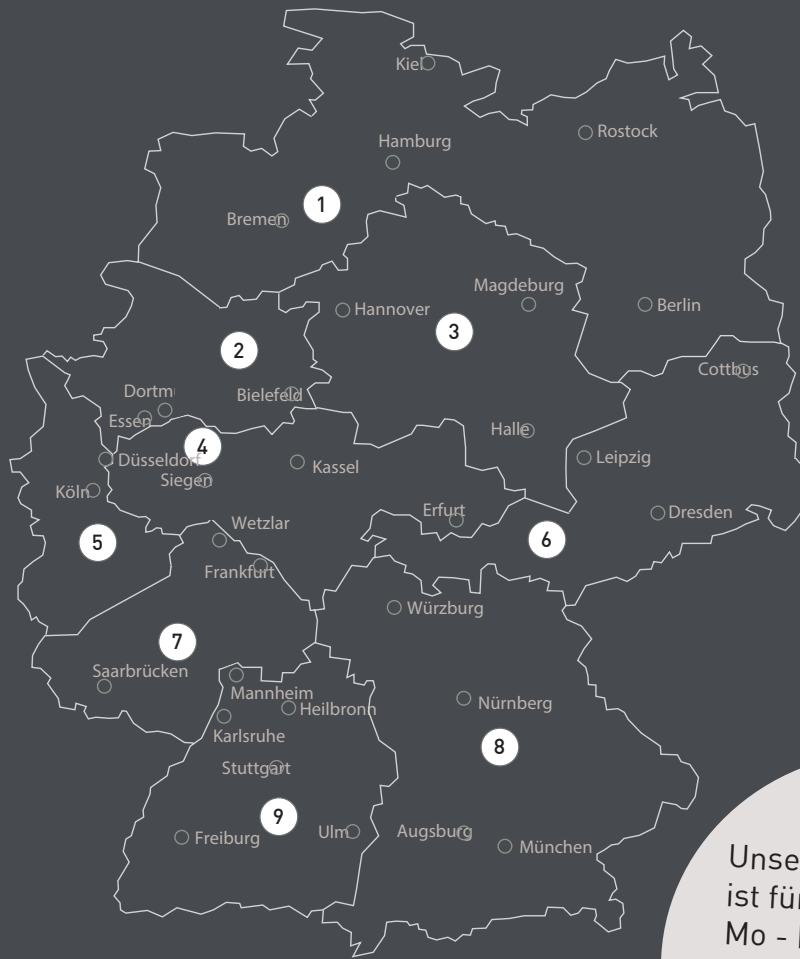
| HOLZEINLEGEBODEN X6 (ZUSÄTZLICH)  |                                  | HOLZEINLEGEBODEN X6 (ZUSÄTZLICH)  |                                  | HOLZEINLEGEBODEN X6 (ZUSÄTZLICH)  |                                  |
|---|----------------------------------|---|----------------------------------|---|----------------------------------|
| Hinter 40er Tür für Lowboards, Sideboards, Highboards und Vitrinen                | B 36,5 cm<br>H 1,6 cm<br>T 36 cm | Hinter 60er Tür für Lowboards, Sideboards, Highboards und Vitrinen                | B 56,5 cm<br>H 1,6 cm<br>T 36 cm | Hinter 60er Tür für Hängetypen  | B 56,5 cm<br>H 1,6 cm<br>T 26 cm |
|  |                                  |  |                                  |  |                                  |
| Bestell-Nr.: <b>W890-..00</b>   |                                  | Bestell-Nr.: <b>W891-..00</b>   |                                  | Bestell-Nr.: <b>W892-..00</b>   |                                  |
| -3700 Lack kristallweiß matt  |                                  | -3700 Lack kristallweiß matt  |                                  | -3700 Lack kristallweiß matt  |                                  |
| -3800 Lack anthrazit matt   |                                  | -3800 Lack anthrazit matt   |                                  | -3800 Lack anthrazit matt   |                                  |

| LED-BELEUCHTUNG X6 FÜR FACH   |  | LED RÜCKWAND-BELEUCHTUNG X6   |           | TRAFO X6   |   |
|---|--|---|-----------|--|---|
| 1er Set LED-Beleuchtung<br>1 x 1,2 Watt = 1,2 Watt<br>Anschlussleitung 0,25 m lang je Leuchte<br>Nicht nachrüstbar! |  | LED-Flexband<br>Wattangabe s. unten   |           | LED-Converter<br><b>2-30 Watt</b><br>Netzkabel 1,5 m lang<br>LED 6-fach Verteilung 0,1 m<br>inkl. Touch-Light                          |   |
| <b>s. Angabe je Type</b><br>Energieeffizienzklasse F  |  | Bei Bestellung von Beleuchtungen bitte die benötigte Anzahl Trafos berücksichtigen! |           | Der Trafo ist für max. 30 Watt ausgelegt.<br>Bitte die Wattzahl je Beleuchtung addieren und die entsprechende Anzahl Trafos bestellen! |  |
| <b>s. Angabe je Type</b><br>Energieeffizienzklasse F  |  | Nicht nachrüstbar!<br><b>s. Angabe je Type!</b><br>Energieeffizienzklasse F         |           |  |   |
| Bestell-Nr.: <b>W901-0001</b>   |  | Bestell-Nr.: <b>W902-00..</b>   |           | Bestell-Nr.: <b>W915-0000</b>  |   |
| Trafo   | W915-0000  | -0002 für B 64 cm / 2x, 12 Watt   |           |  |   |
|   |  | -0004 für B 64 cm / 4x, 23 Watt   |           |  |   |
|   |  | -0006 für B 64 cm / 6x, 35 Watt   |           |  |   |
|   |  | -0011 für B 124 cm / 1x, 12 Watt  |           |  |   |
|   |  | -0012 für B 124 cm / 2x, 23 Watt  |           |  |   |
|   |  | -0014 für B 124 cm / 4x, 46 Watt  |           |  |   |
|   |  | Trafo   | W915-0000 |  |   |

| EXTRA VERLÄNGERUNG X6   |  | BESTECKEINSATZ X6   |  | KABELDURCHLASS IM BLATT X6   |  |
|---|--|---|--|--|--|
| LED 6-fach Verlängerung<br>2 m lang   |  | Kunststoff<br>für 60er Schubkästen  |  | Der Kabeldurchlass ist ohne Angabe immer mittig<br><b>im Deckblatt</b> der Type oder mittig unter dem Aufsatz<br>ansonsten geben Sie bitte die gewünschte Position an. |  |
|  |  |  |  |   |  |
| Bestell-Nr.: <b>W916-0000</b>   |  | Bestell-Nr.: <b>W847-0000</b>   |  | Bestell-Nr.: <b>W840-0000</b>  |  |

| KABELDURCHLASS IM AUFSATZ X6  |  |
|---|--|
| Der Kabeldurchlass ist ohne Angabe immer mittig<br><b>im Aufsatz</b> , ansonsten geben Sie bitte die gewünschte<br>Position an. |  |
|    |  |
| Bestell-Nr.: <b>W841-0000</b>   |  |

UNSER VERKAUFSTEAM  
SALES TEAM:



Unser Verkaufsteam  
ist für Sie da:  
Mo - Fr 8 - 17 Uhr  
Sa 10 - 15 Uhr  
durchgehend  
Tel. +49 52 09 / 5 92 100

| Nr. no. | Vertreter agent       | Telefon-Nr. phone no. | E-Mail e-Mail                     |
|---------|-----------------------|-----------------------|-----------------------------------|
| 1       | Jens Korfhage         | 0171 7 74 92 63       | jens.korfhage@t-online.de         |
| 2       | Sebastian Verlage     | 0151 11 71 49 53      | sebastian@verlage-net.de          |
|         | Julian Verlage        | 0171 5 28 55 34       | julian@verlage-net.de             |
| 3       | Andreas Freitag       | 0170 2 85 28 41       | Agentur1-Freitag@t-online.de      |
| 4       | Marcel Rosen          | 0176 32 42 1439       | marcel.rosen@venjakob-moebel.de   |
| 5       | Ralph Severich        | 0171 6 52 45 46       | severich.ralph@t-online.de        |
| 6       | André Decho           | 0172 8 33 73 19       | andredecho@googlemail.com         |
| 7       | Michael Menke         | 0171 8 01 12 57       | mail@michaelmenke.de              |
|         | Uschi Menke           | 0171 7 94 45 02       | uschi.menke@gmx.de                |
| 8       | Ralf Reißmann         | 0160 90 51 55 59      | ralf.reissmann@venjakob-moebel.de |
| 9       | Jörg Wolff            | 0151 23 08 02 87      | joerg.wolff@venjakob-moebel.de    |
| CH      | Anika Rietmann        | +41 7 97 13 61 29     | tragentur@bluewin.ch              |
| A       | Siegfried Hammerl     | +43 66 43 00 87 69    | agentur@hammerl-co.com            |
| B       | Hugo Laurysens        | +32 4 75 23 21 74     | hugo.laurysens@skynet.be          |
| DK      | Søren Godiksen        | +45 40 53 01 39       | mail@prebenshou.dk                |
| L       | Michael + Uschi Menke | s. oben               | s. oben                           |
| NL      | Gustav van den Broek  | +31 6 55 15 44 35     | info@mebaform.nl                  |

MADE IN GERMANY

**5** JAHRE Garantie  
gemäß Qualitäts- und Gütepass



**VENJAKOB**  
#daslebenaufmöbeln



Alfons Venjakob GmbH & Co. KG | Friedrichsdorfer Straße 220 | 33335 Gütersloh, Germany  
Telefon: + 49 5209 592-0 | venjakob@venjakob-moebel.de